

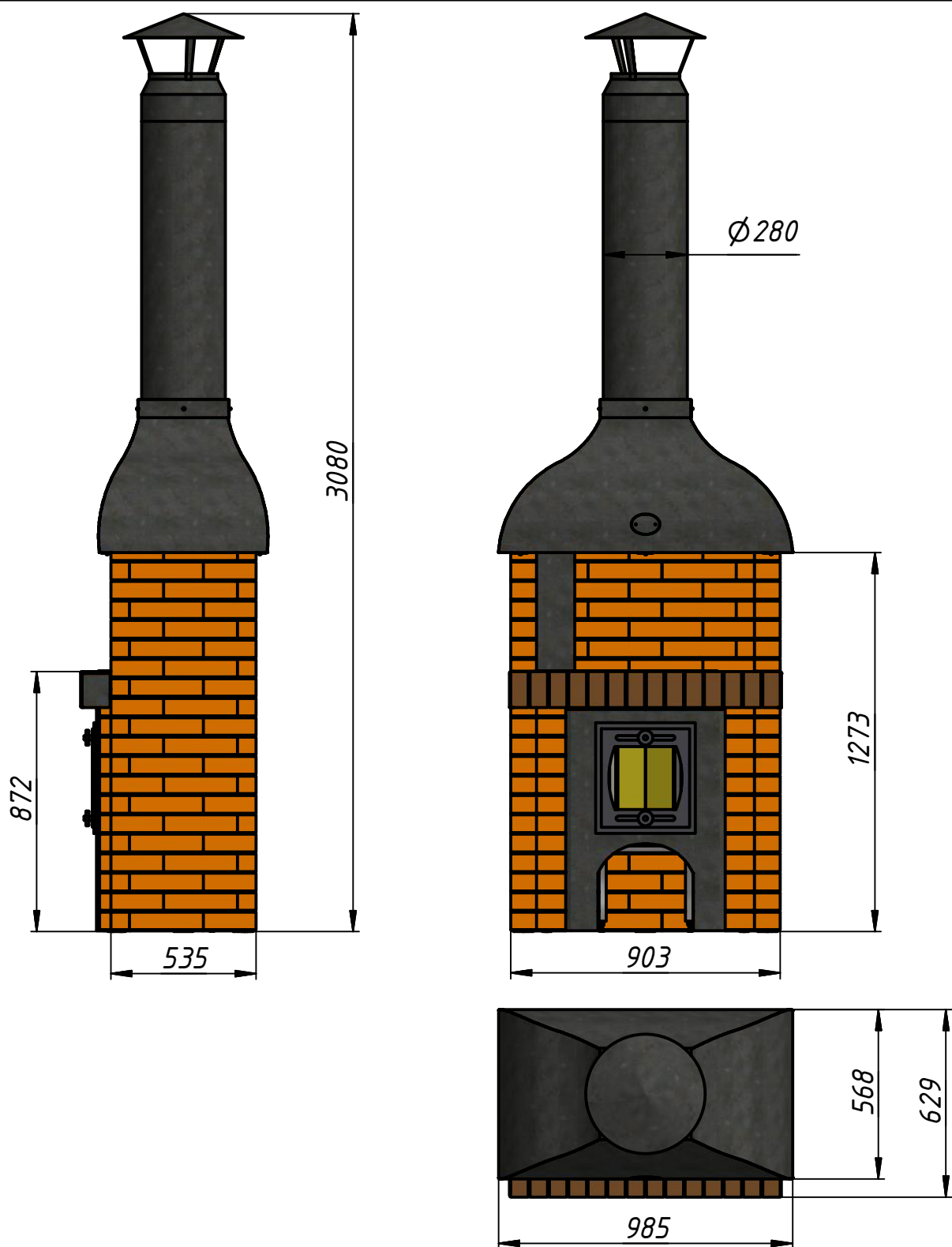


## ИНСТРУКЦИЯ ПО СБОРКЕ

МОДУЛЯ  
«КАЗАН»

(изделие представлено в базовой расцветке)

## ВВЕДЕНИЕ

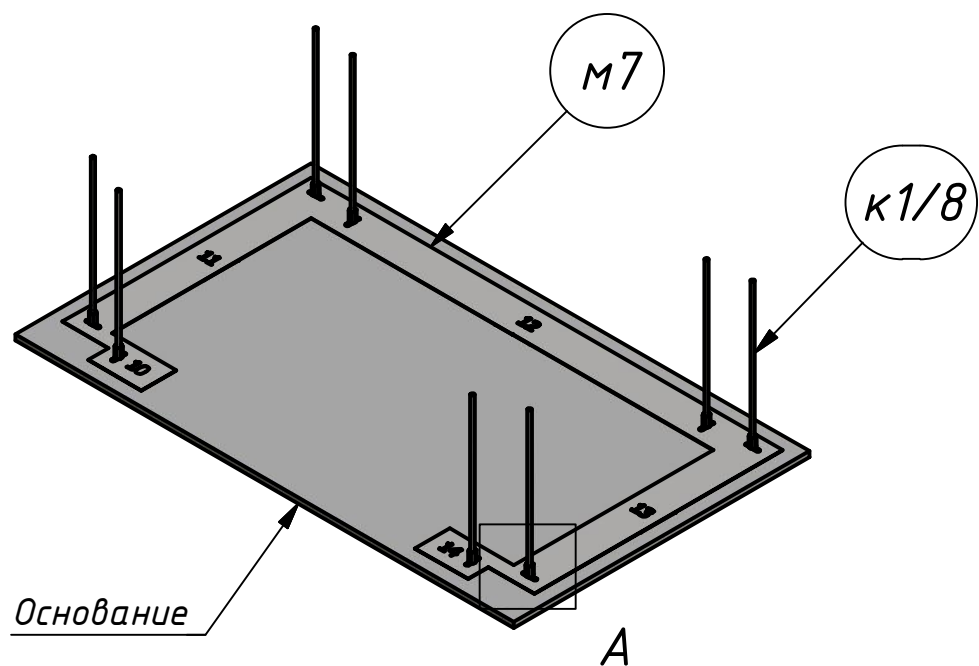
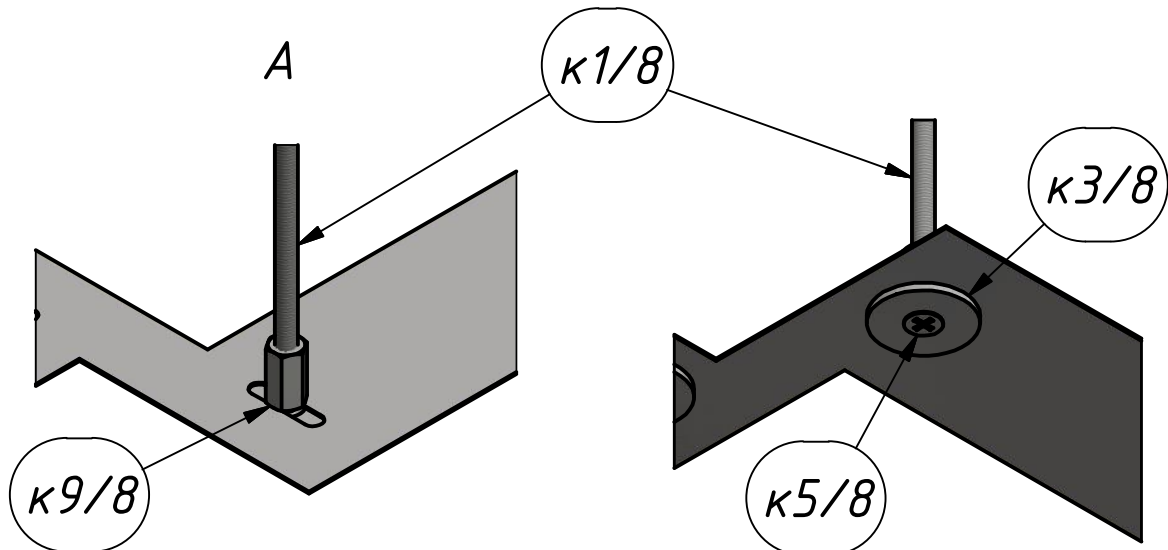


- При сборке рядов контролировать вертикальность, горизонтальность, параллельность и перпендикулярность блоков.
- Кирпичные блоки ( и пластины перевязки ) склеивать точно термостойким герметиком. На каждый блок или пластину достаточно несколько точек.
- Все блоки пронумерованы по месту расположения - слева направо по часовой стрелке. Первая цифра - номер ряда, вторая - номер блока в ряду.

*Желаем Вам успешной работы!*

1

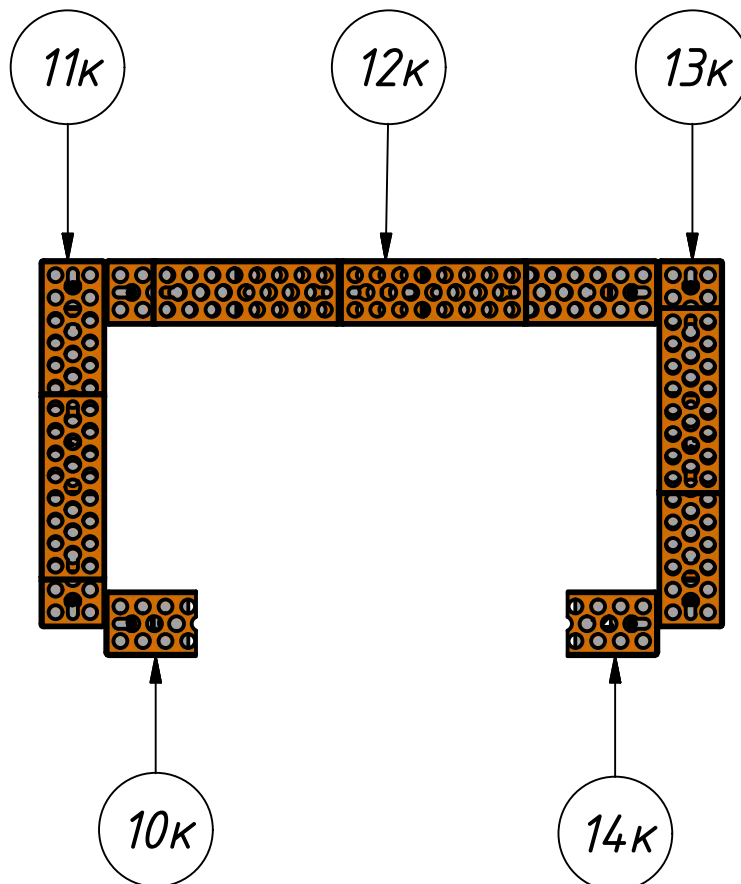
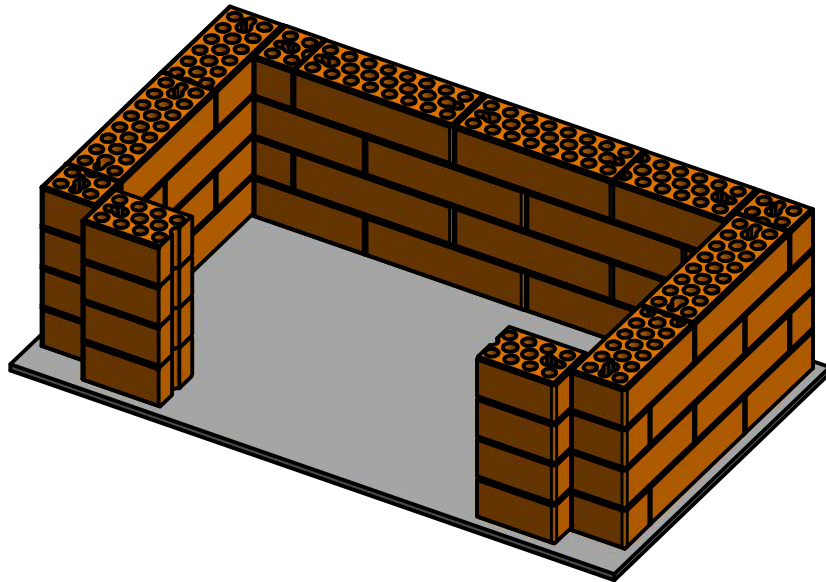
На стартовой пластине м7 закрепить шпильки к1 (8 шт.),  
как показано на схеме.  
Установить пластину с закрепленными на ней шпильками на заранее  
подготовленное основание.



**Внимание!** На первые четыре ряда идут шпильки длиной 260 мм, упакованные  
отдельно ( 24 шт. ) и помеченные синей изолентой.  
На последний, пятый ряд, идут 6 шпилек длиной 280 мм. – они помечены  
красной изолентой.

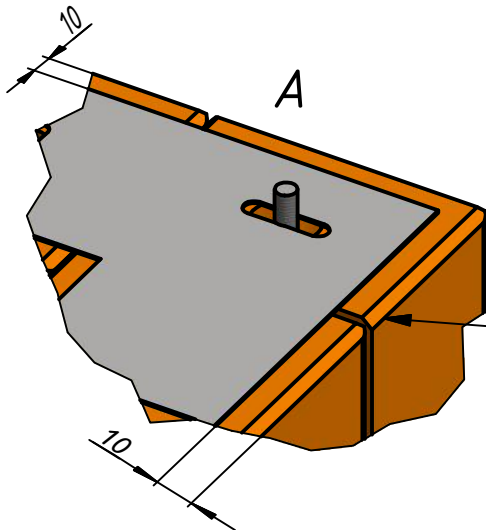
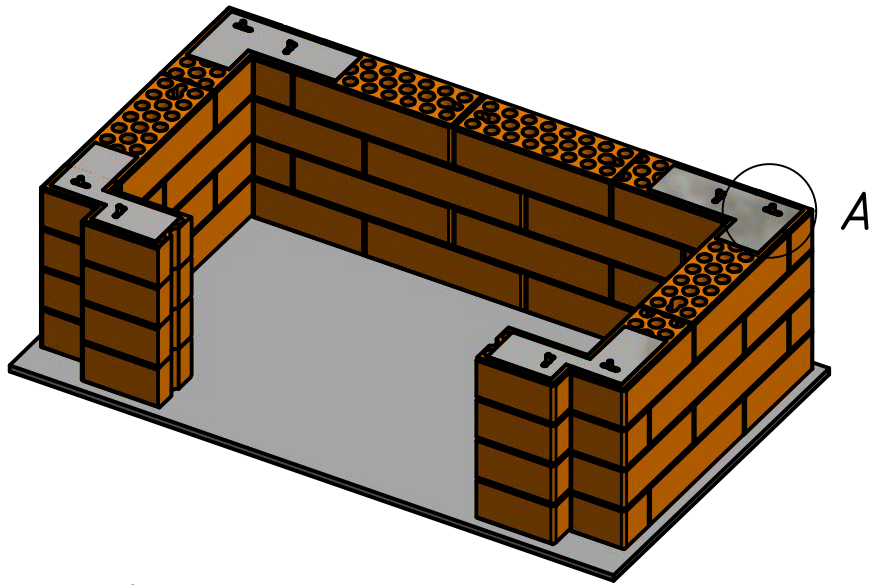
2

Блоки, в соответствии с нумерацией, надеть на шпильки, склеивая их между собой герметиком и скрепляя гайками через пластины (см. шаги 3, 4).

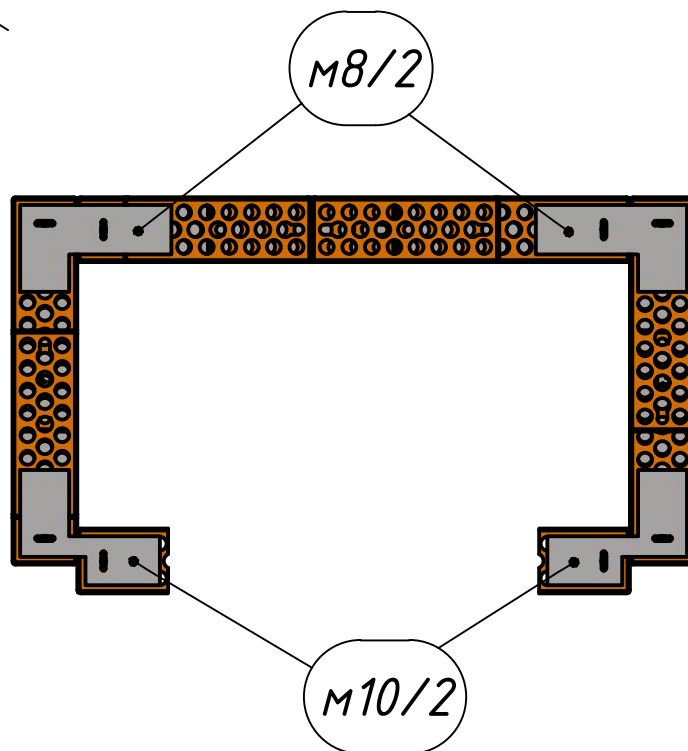


3

При помощи герметика приклеить на блоки первого ряда полку мангала нижнюю с одинаковым отступом от краёв блоков (около 10 мм). При необходимости, скорректировать положение блоков.

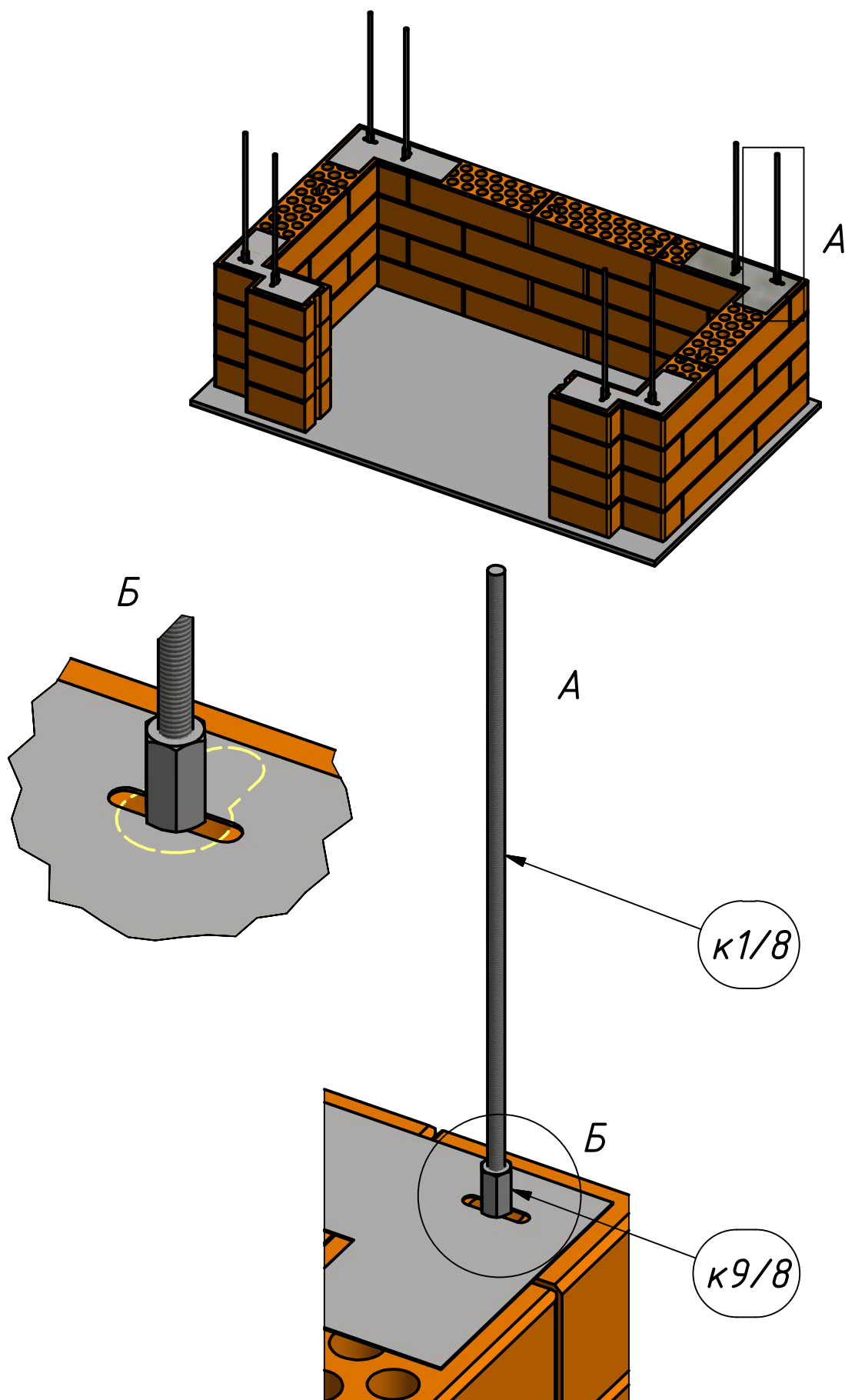


Расстояние между краями пластин и блоков около 10мм



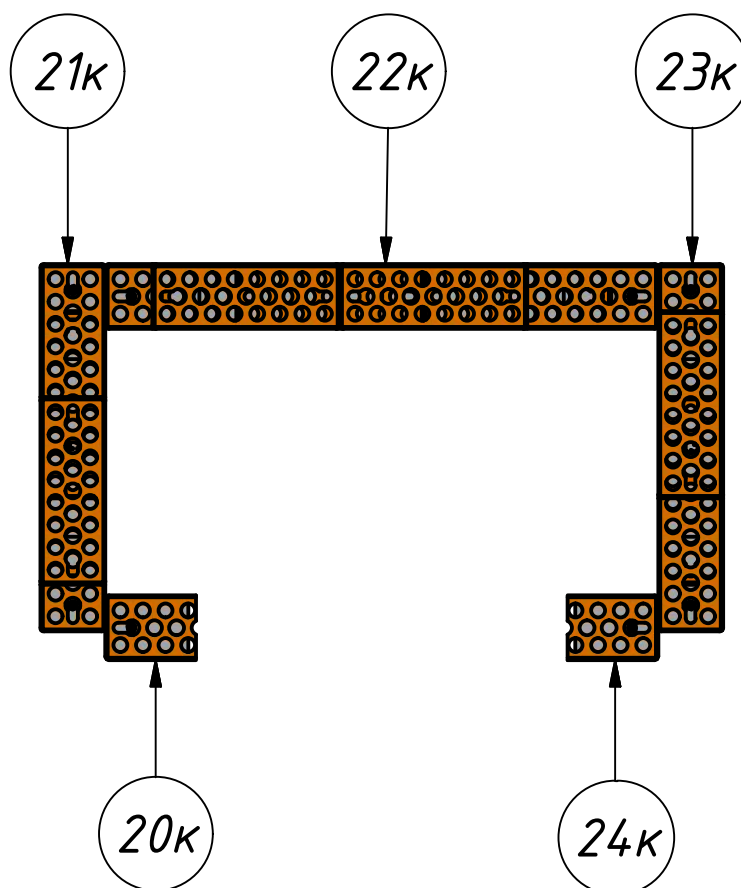
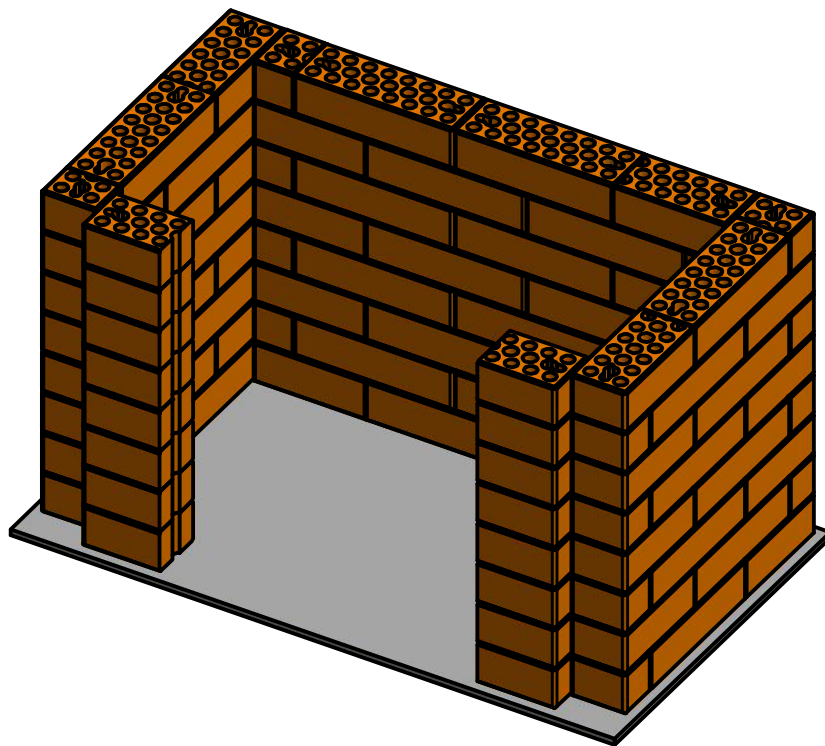
4

Зафиксировать пластины высокими гайками к9, закрутив их по центру отверстий в кирпиче (так, чтобы они не мешали блокам следующего ряда), после чего вкрутить шпильки к1 второго ряда.

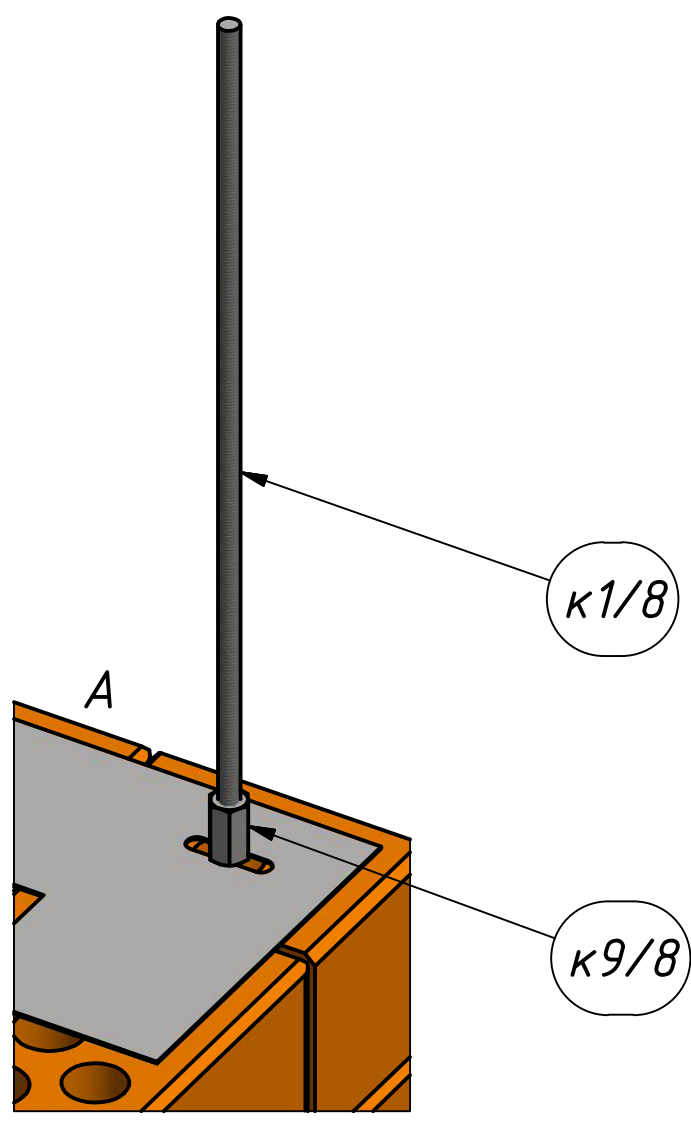
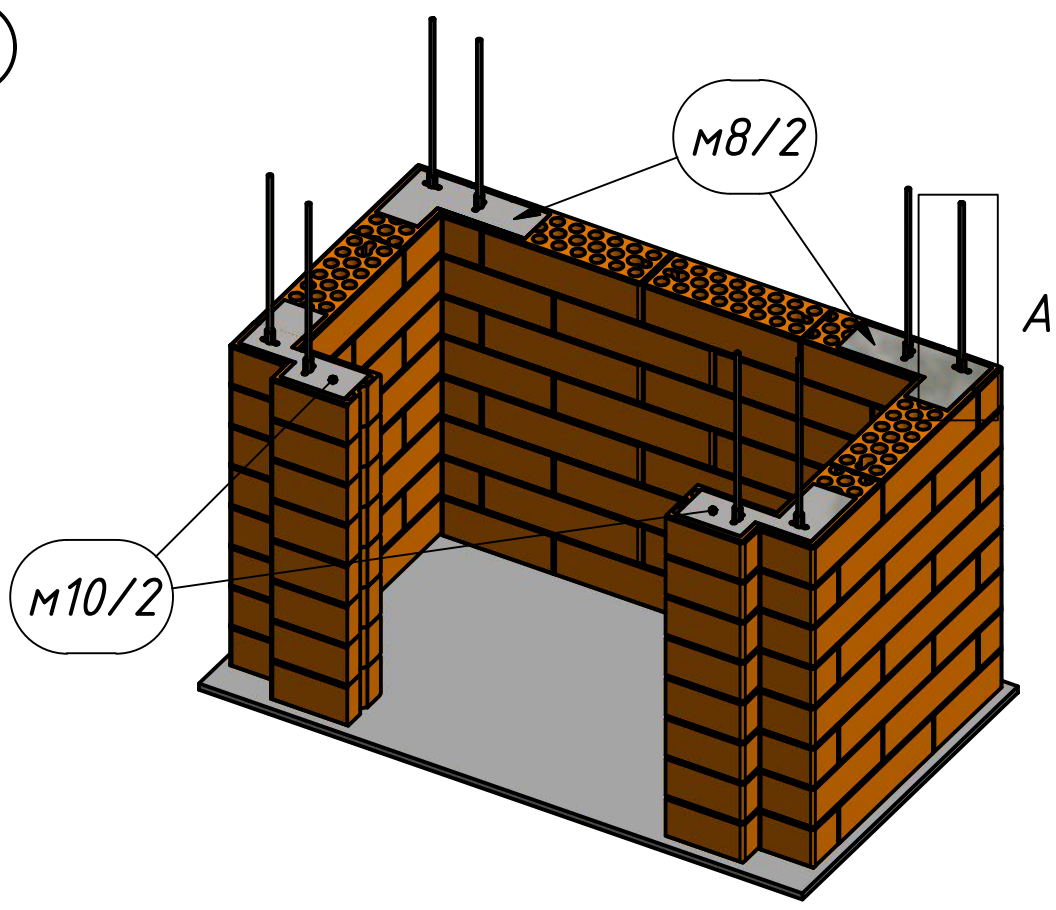


5

Аналогично блокам предыдущего ряда, установить блоки второго ряда, приклеить пластины, закрепить их высокими гайками и вкрутить шпильки ( см. шаг 6 ).

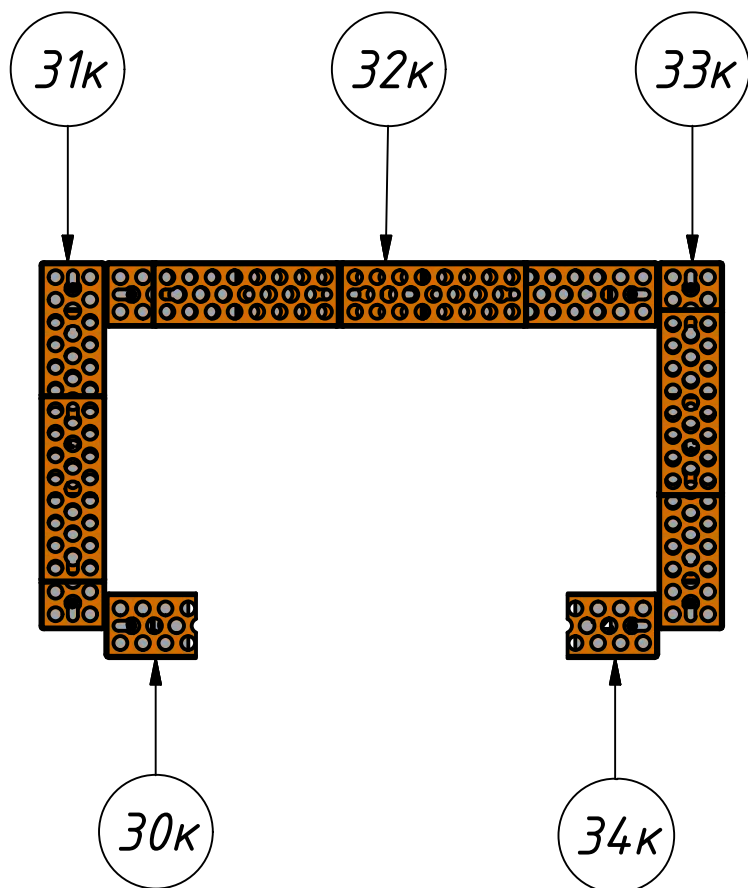
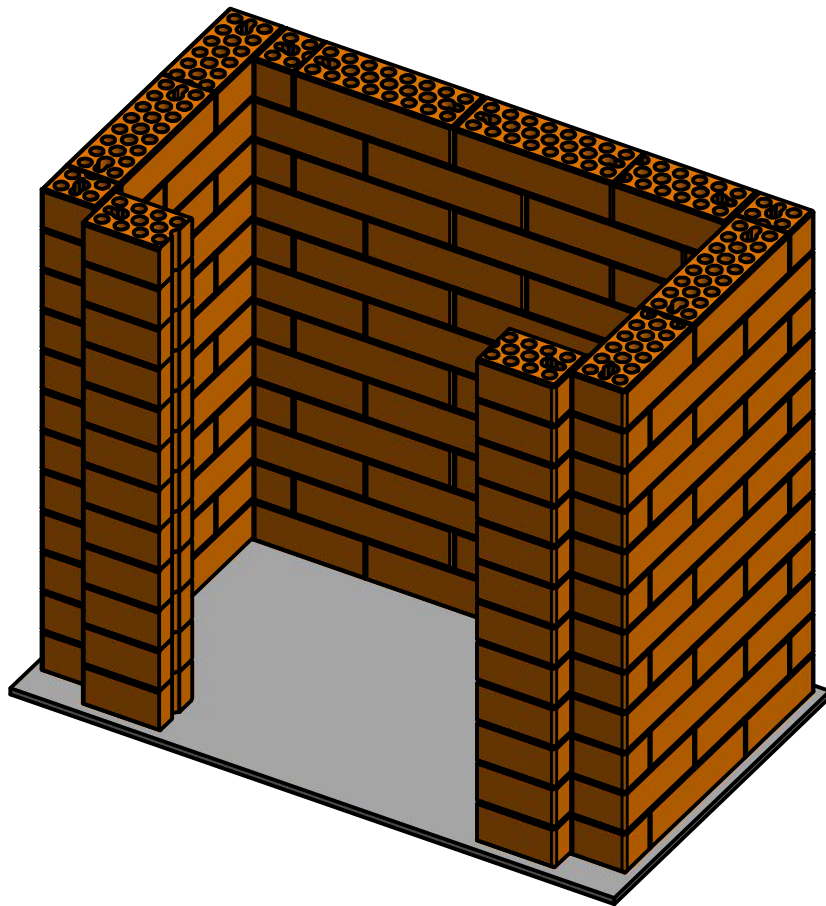


6



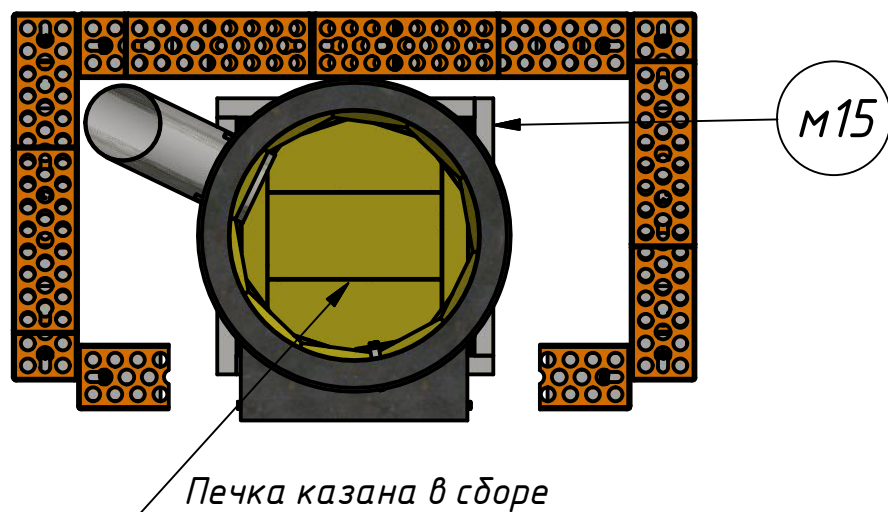
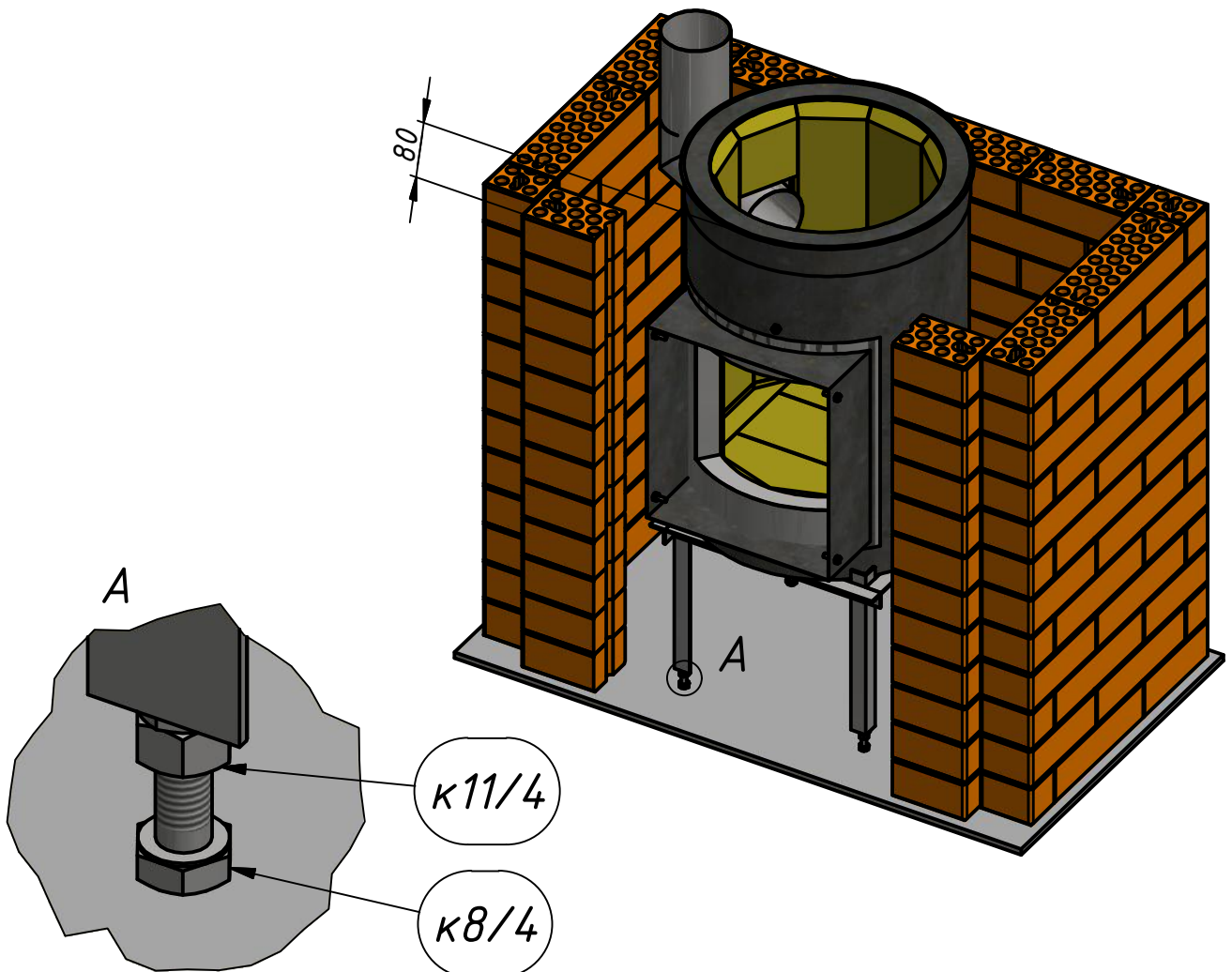


7



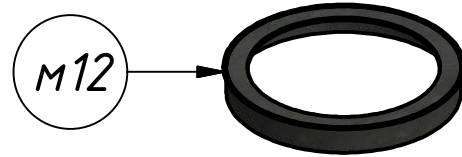
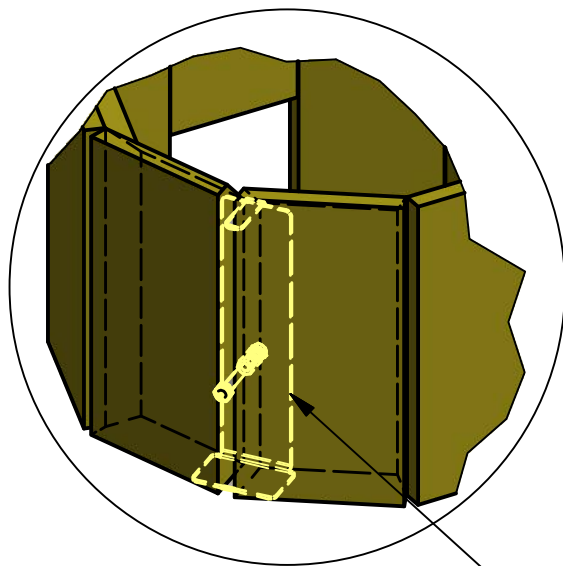
8

На подставку м15 внутри кирпичной облицовки установить печь казана в сборе. С помощью болтов ножек к8 и гаек к11 скорректировать её высоту так, чтобы печь была на 80мм выше верха блоков третьего ряда.

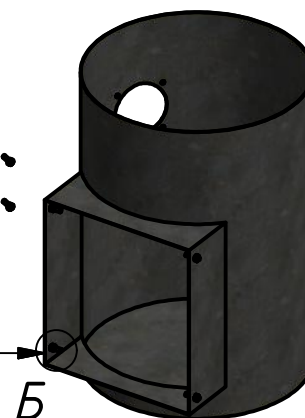
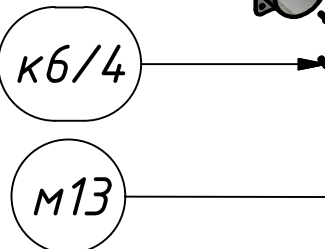
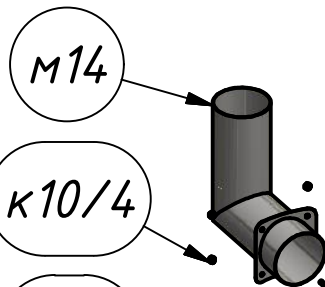
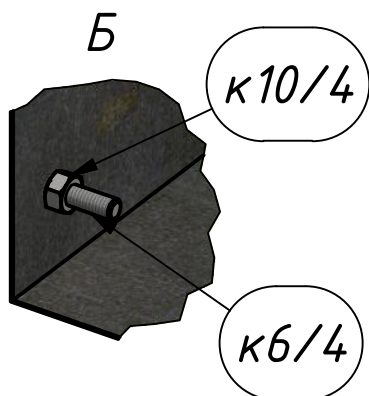
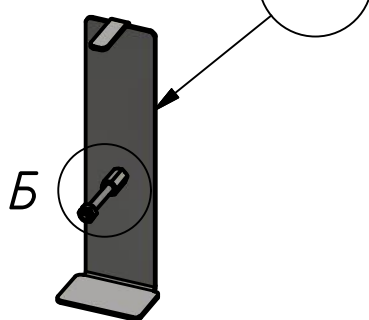
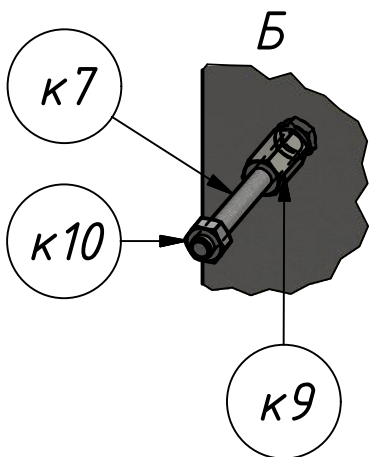
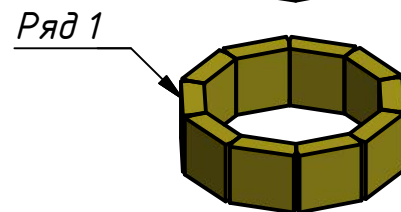
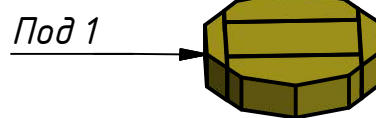
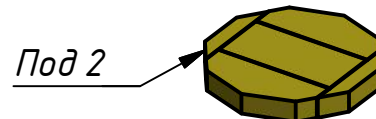
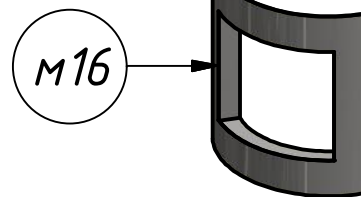
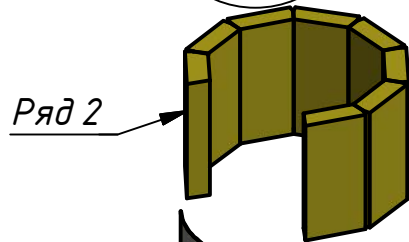
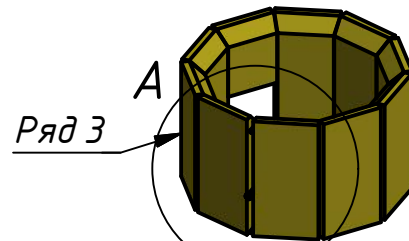


Примечание: Если ставить печь всборе тяжело и неудобно, можно вынуть из неё шамотное наполнение, установить корпус печи, после чего заложить шамот обратно ( см. Приложение 1: Печка мангала ).

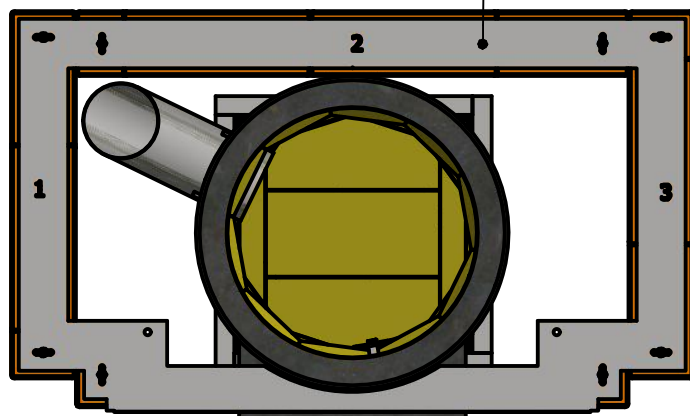
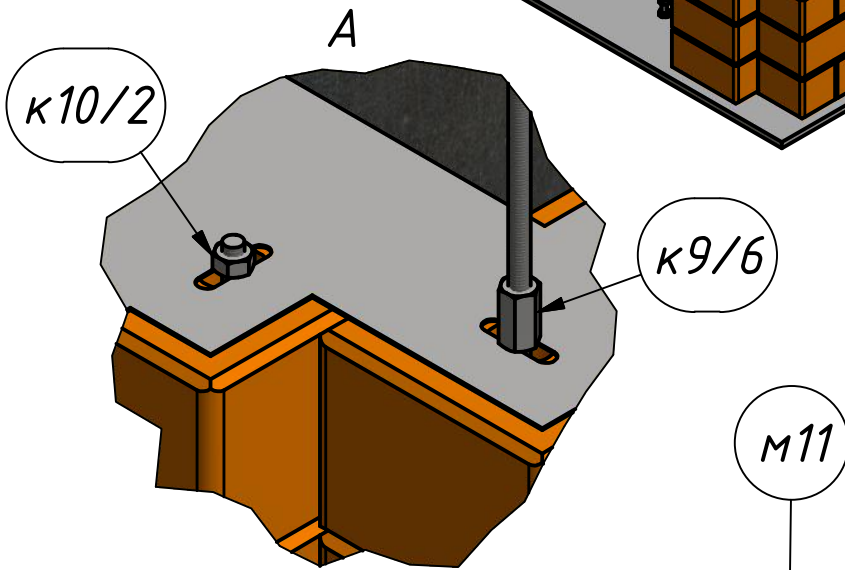
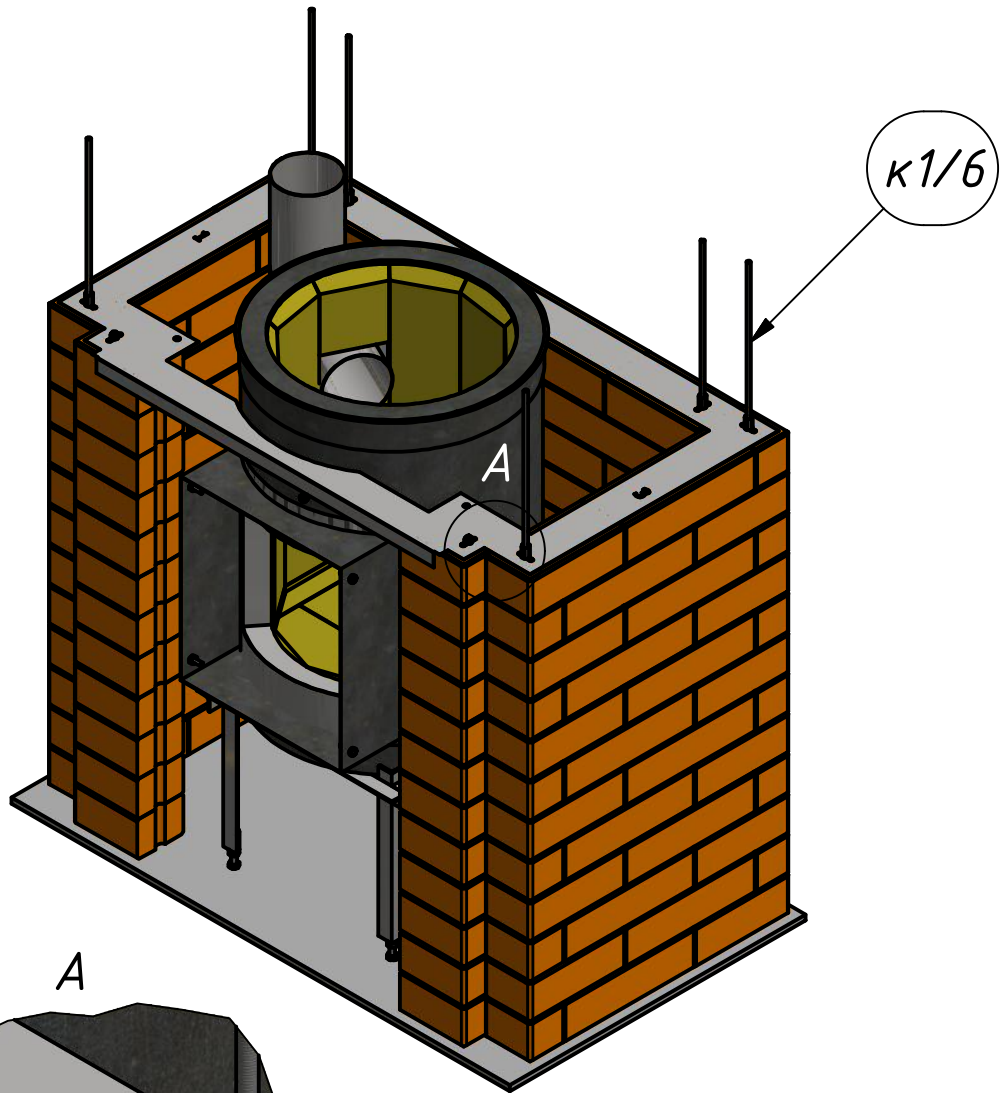
# Приложение 1: Печка казана



A



9



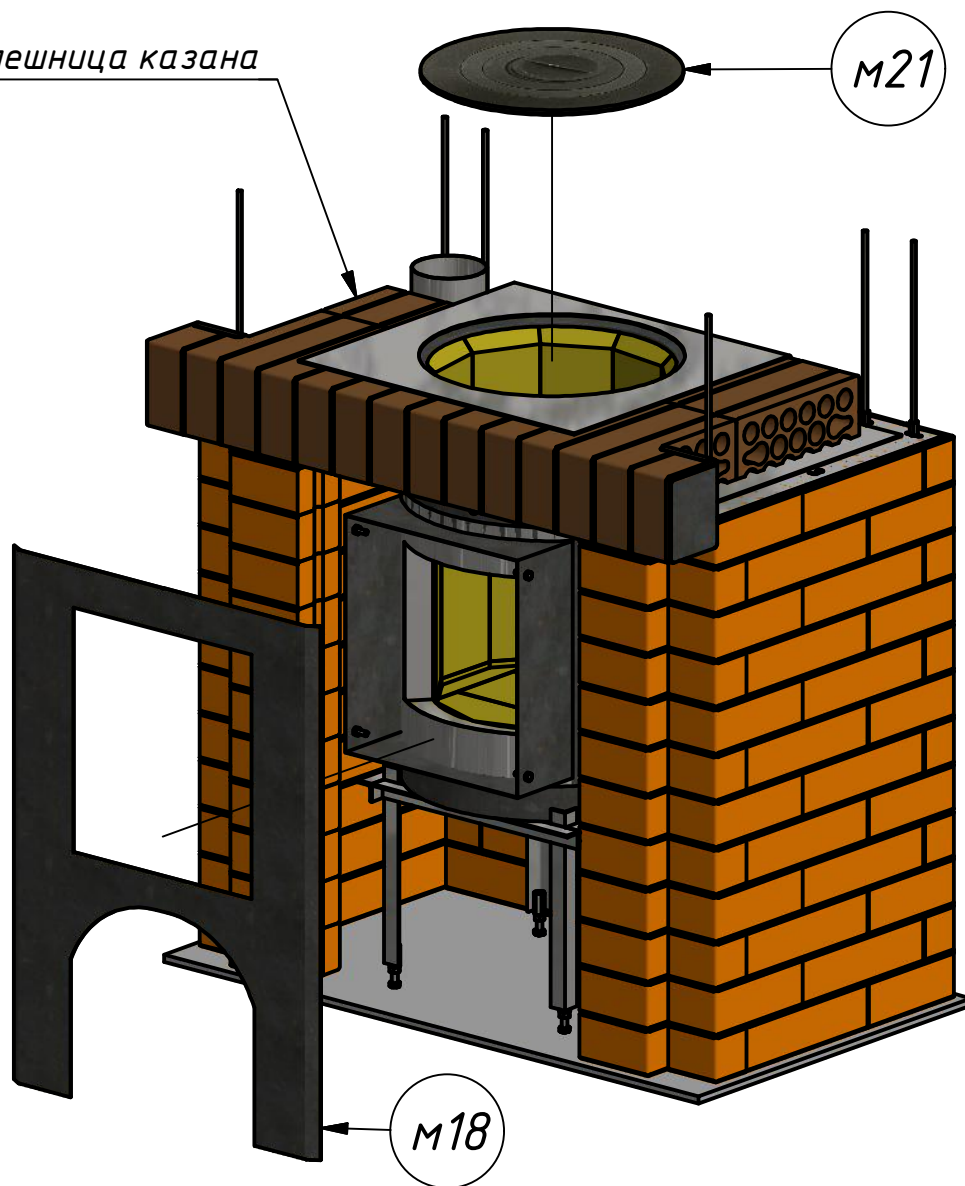
10

Аккуратно уставить столешницу казана, контролируя, чтобы она наделась на печку казана.

Скорректировать положение печки относительно отверстия в столешнице и переднего проёма облицовки. Для этого рекомендуется примерять спереди накладку дверки м18.

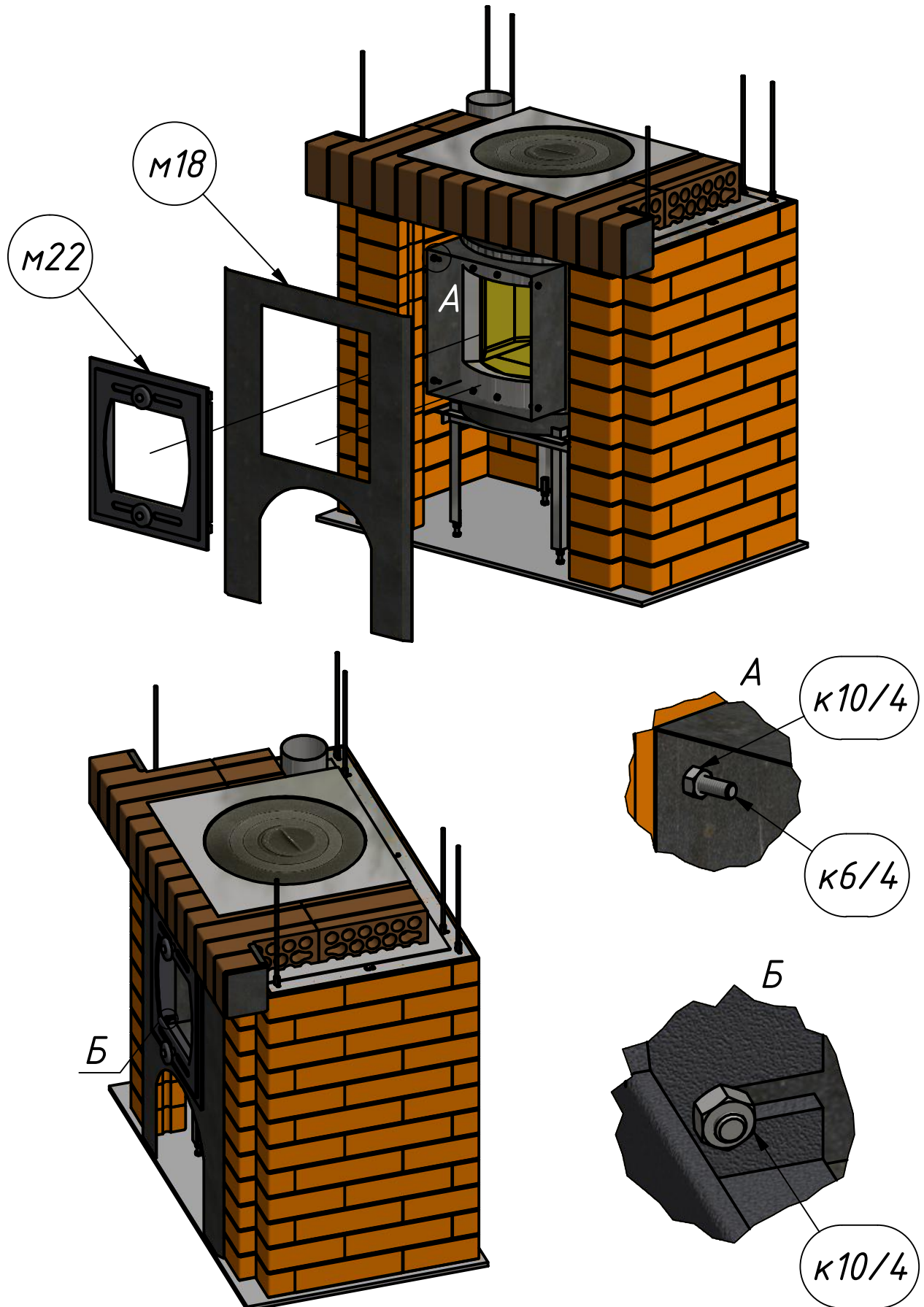
Сверху на печь положить чугунную плиту м21 и, с помощью ножек подставки, выставить высоту печки так, чтобы плита была вровень или чуть выше столешницы.

Столешница казана



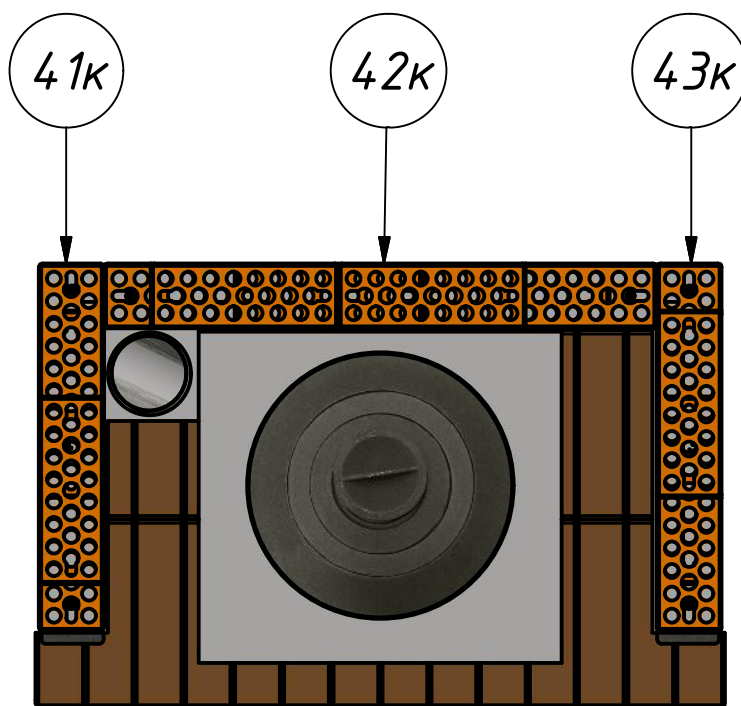
11

Далее установить накладку дверки м18 и дверку м22:  
прорези дверки надвинуть на болты тоннеля печки к6 (4шт.)  
и зафиксировать при помощи гаек к10 (4 шт.).

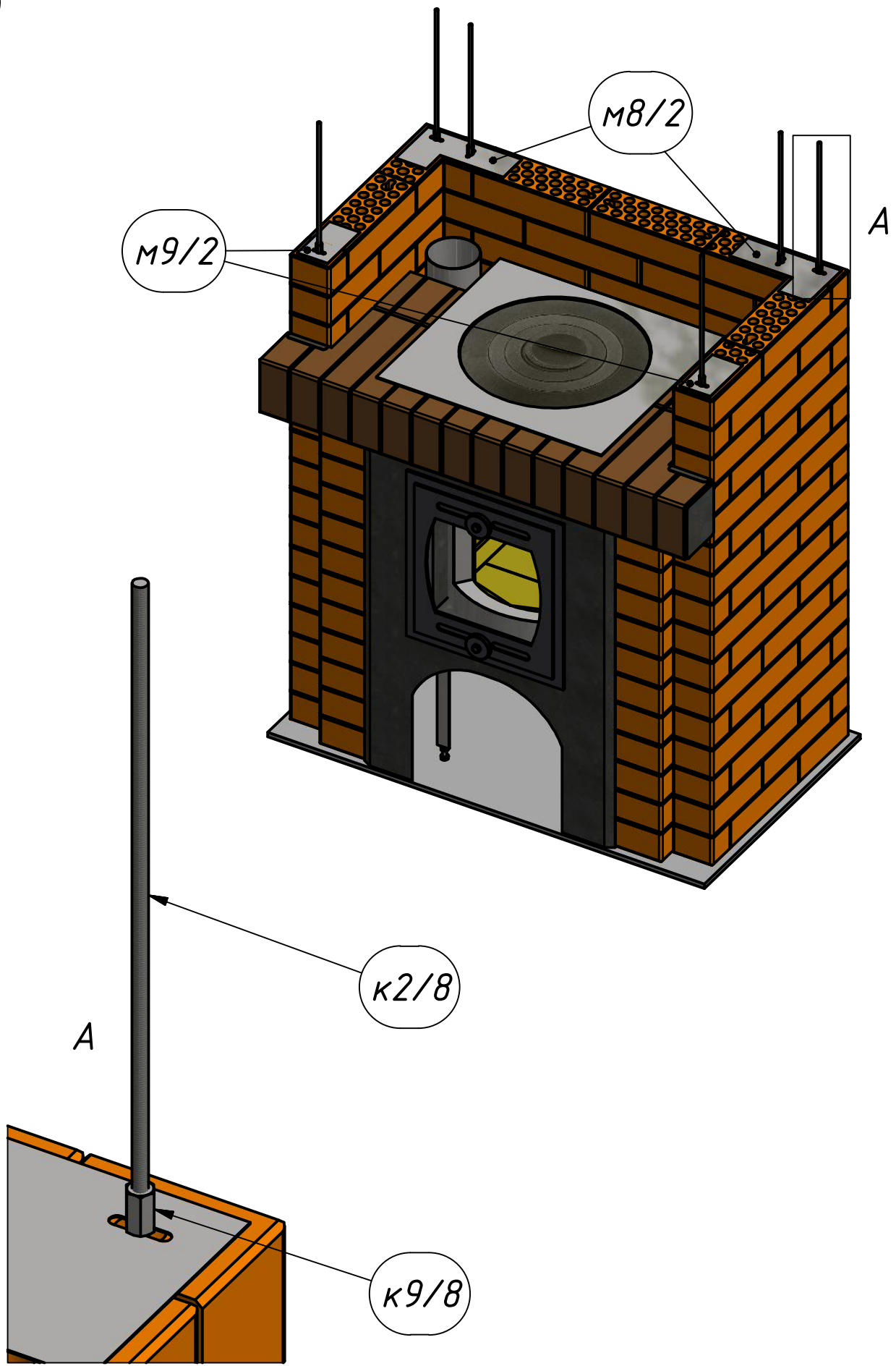


12

Четвёртый ряд блоков установить аналогично предыдущим, с той разницей, что все блоки имеют снизу вырез под столешницы, а вкручиваемые шпильки (см. шаг 13) – на 2 см длиннее (упакованы красной изолентой).



13





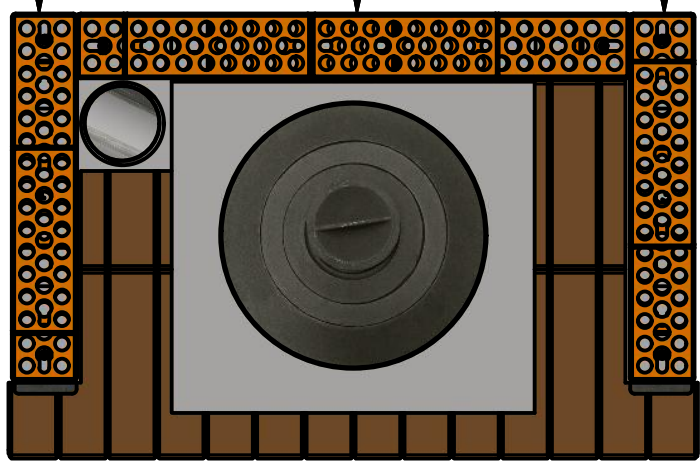
14



51k

52k

53k



15

Разместить экран дымохода м20, как показано на схеме.

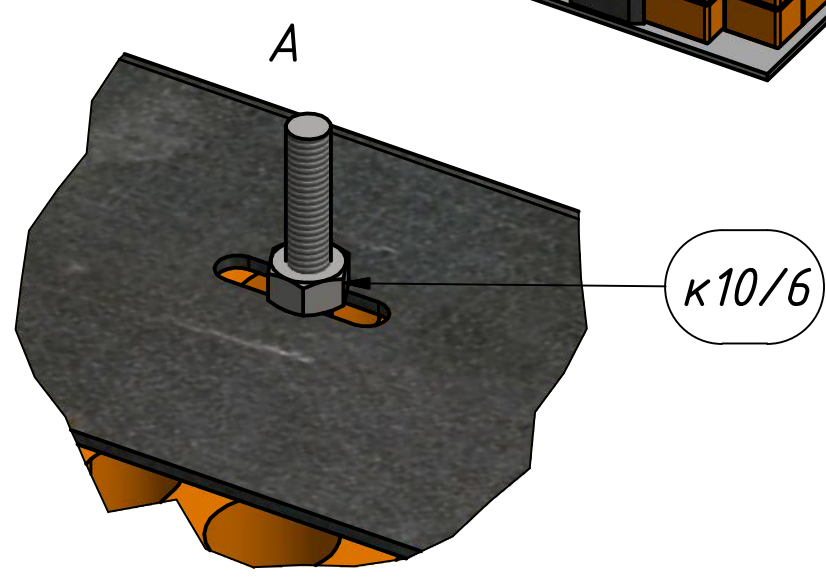
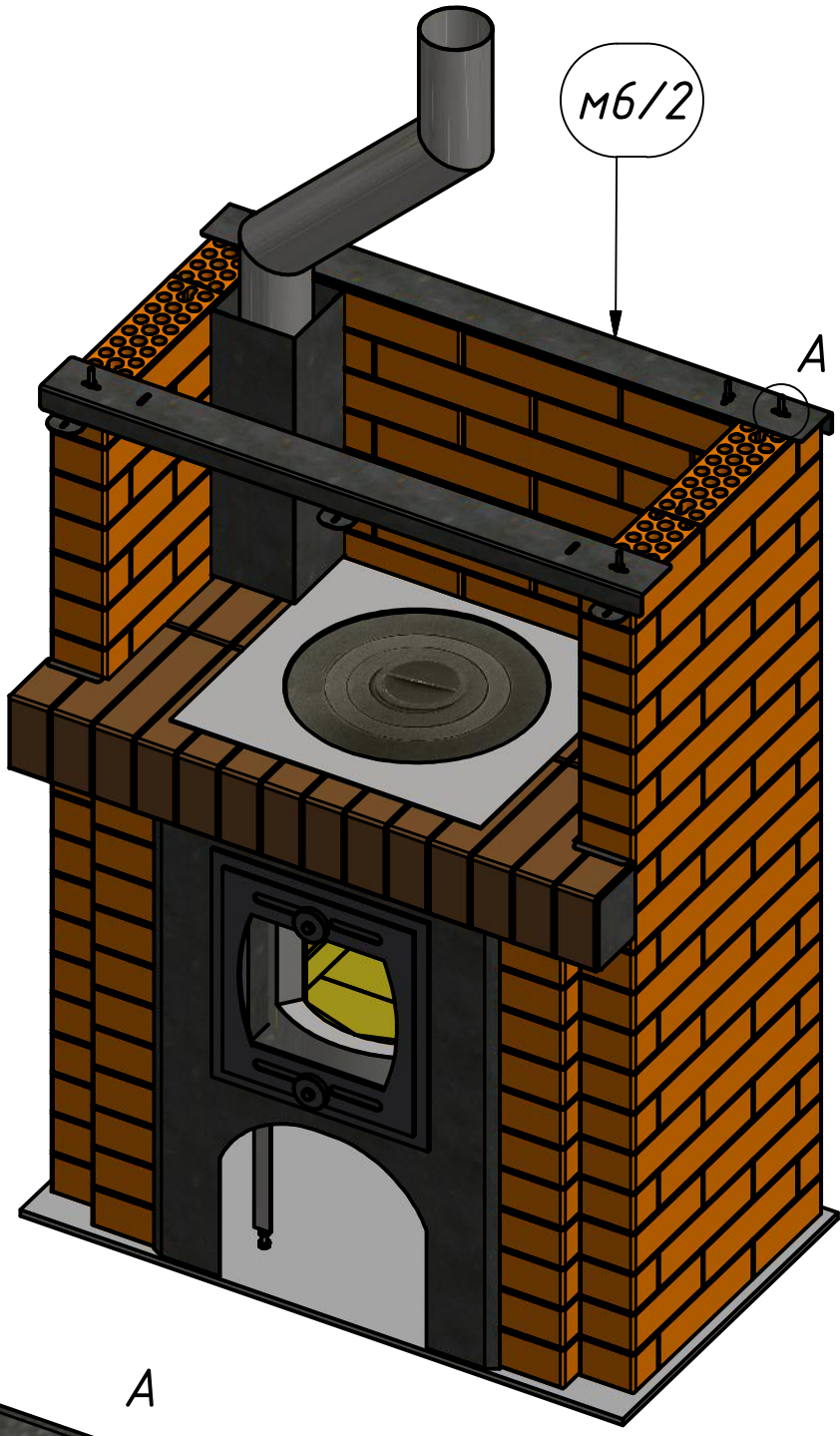


16

Установить дымоход казана м4 и закрыть его экраном дымохода м19.

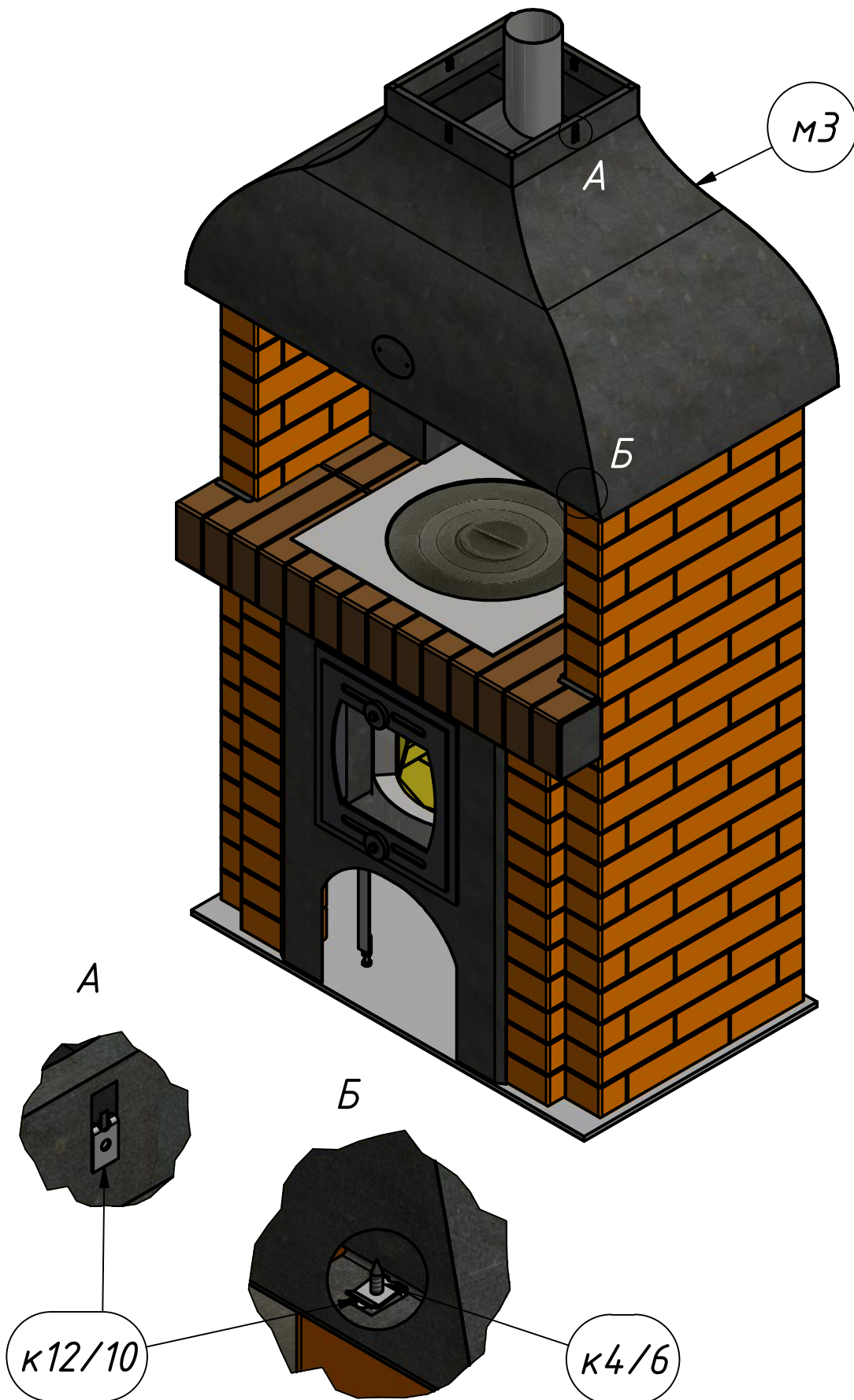


17



18

На зонте внешнем мз закрепить 10 гаек-скоб к12 для дальнейшего крепления деталей (6 снизу и 4 сверху).  
Установить зонт мз, закрепив его снизу саморезами к4 (6 шт.).



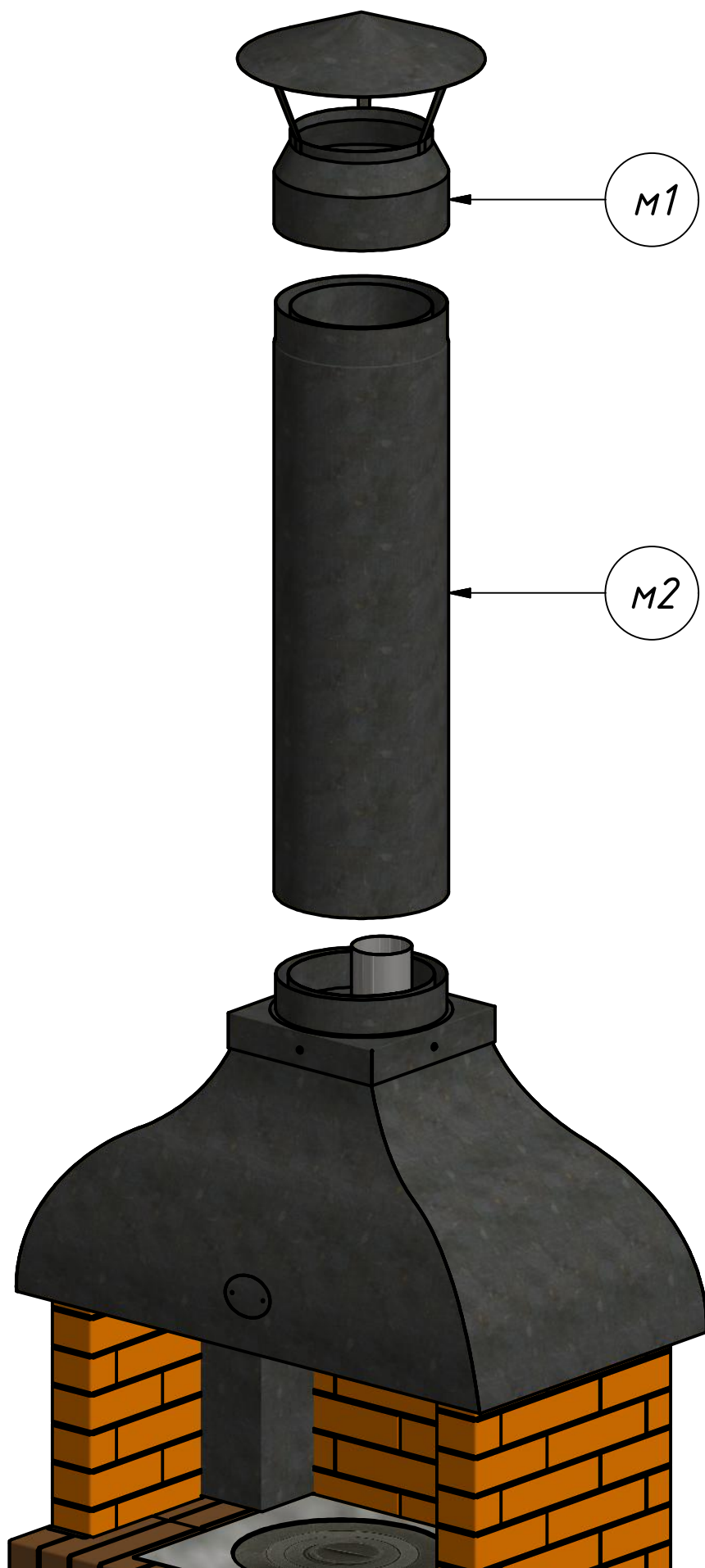
19

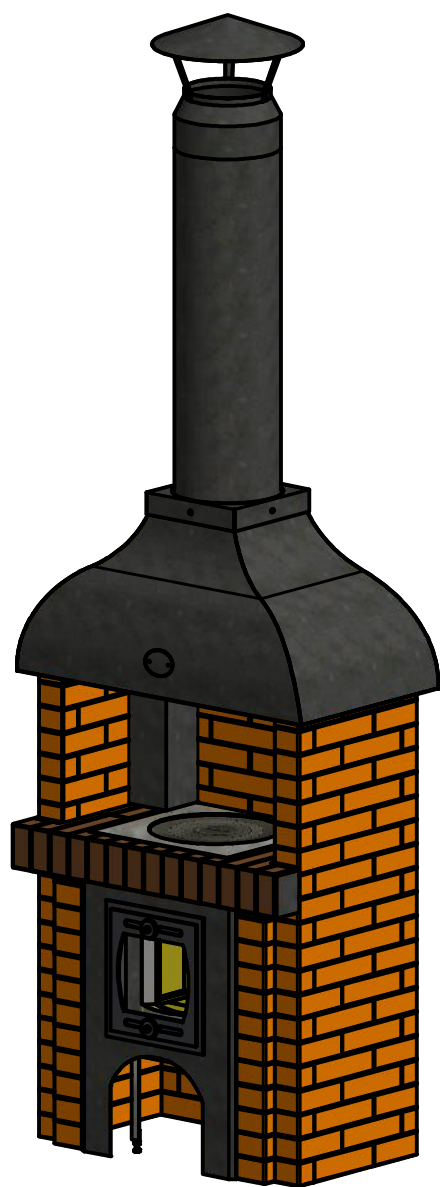
Разместить на зонте внешнем м3 стартовую площадку м5 и закрепить её при помощи саморезов к4 (4 шт.).



20

*В заключение, установить трубу изолированную м2  
и флюгарок м1.*





*Ваш модуль готов!*

*Мы будем рады Вашим отзывам и фотографиям  
установленного изделия:*

[www.kdm-nn.ru](http://www.kdm-nn.ru)

*Тепла и уюта!*