

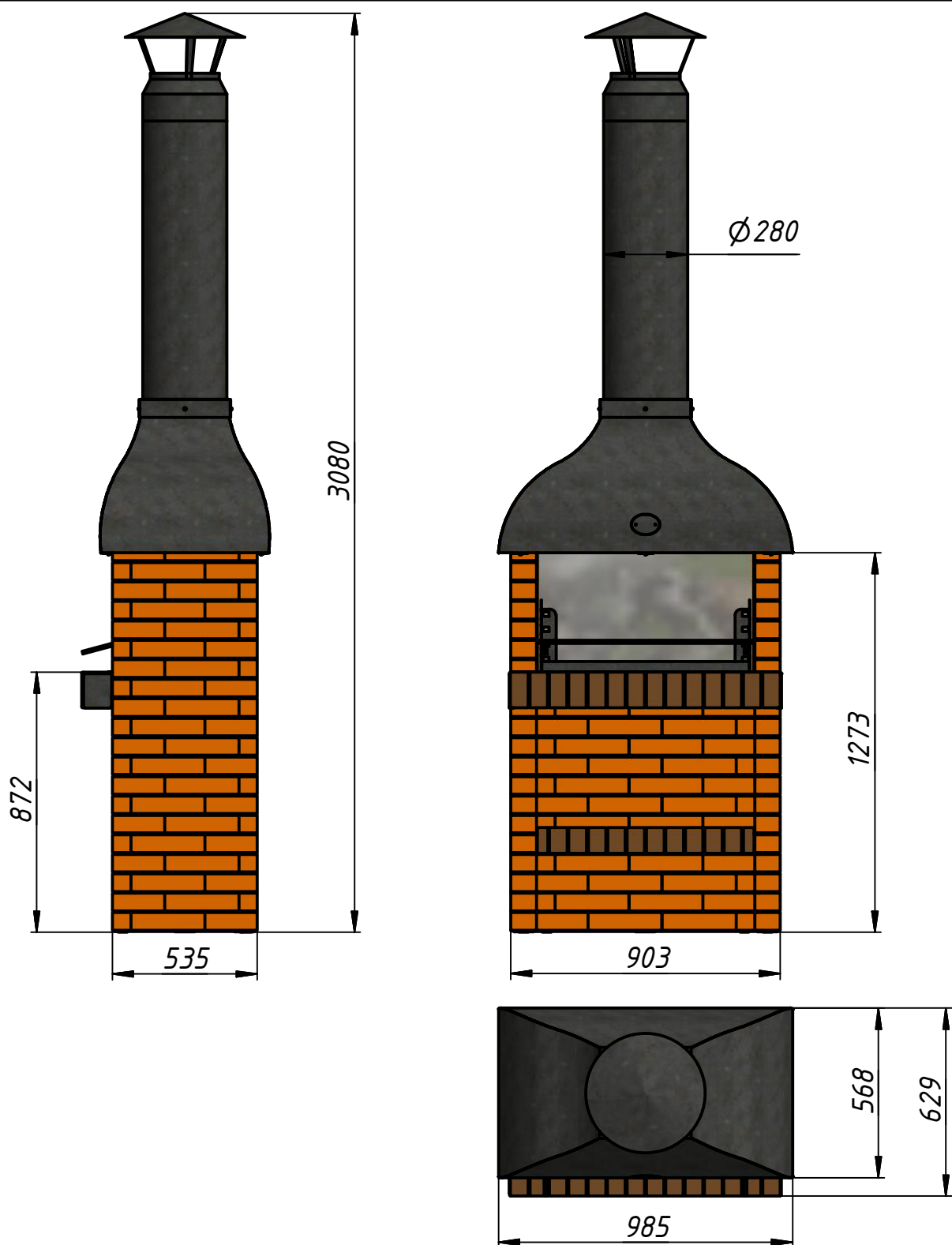


ИНСТРУКЦИЯ ПО СБОРКЕ

МОДУЛЯ «МАНГАЛ»

(изделие представлено в базовой расцветке)

ВВЕДЕНИЕ

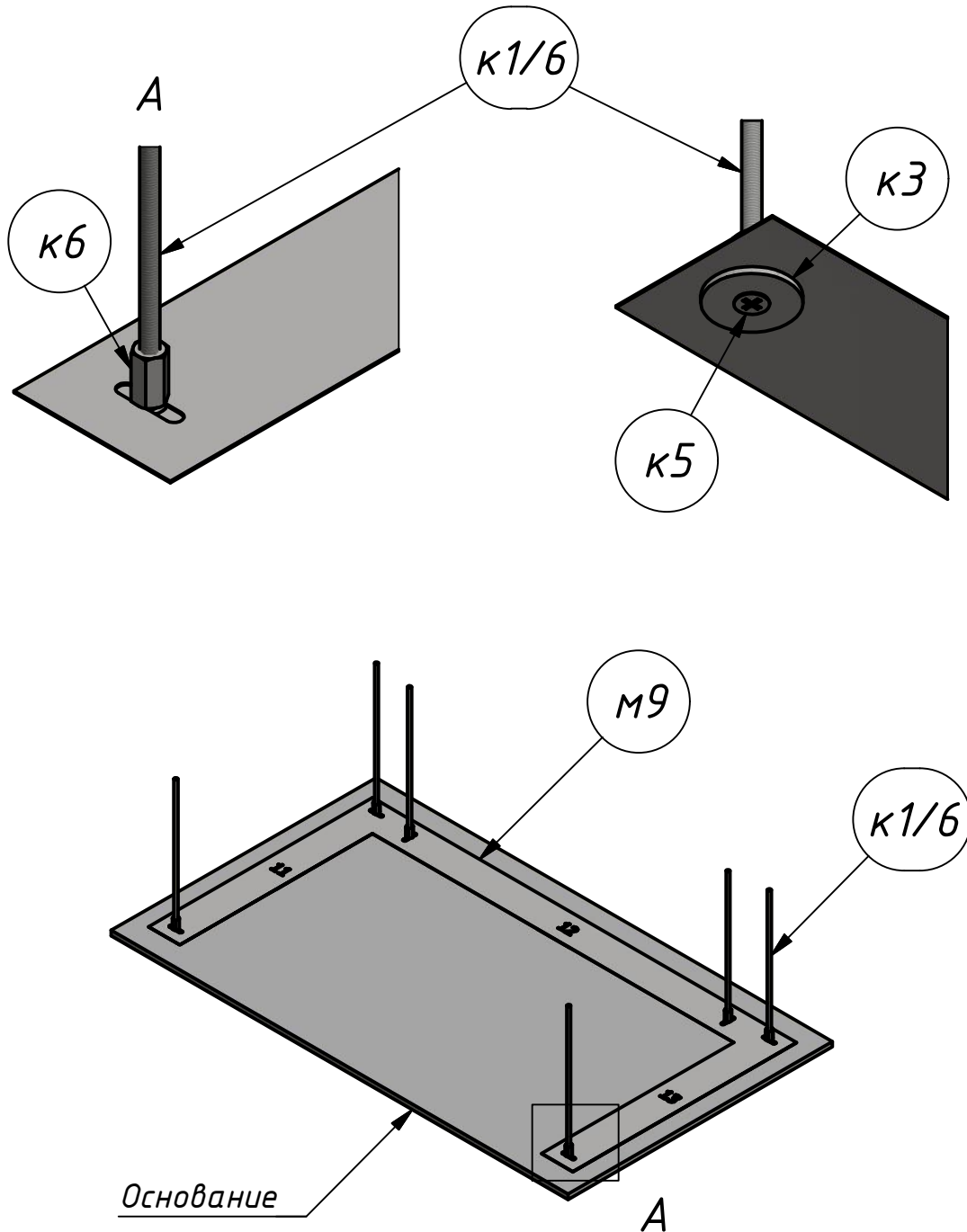


- При сборке рядов контролировать вертикальность, горизонтальность, параллельность и перпендикулярность блоков.
- Кирпичные блоки (и пластины перевязки) склеивать точно термостойким герметиком. На каждый блок или пластину достаточно несколько точек.
- Все блоки пронумерованы по месту расположения - слева направо по часовой стрелке. Первая цифра - номер ряда, вторая - номер блока в ряду.

Желаем Вам успешной работы!

1

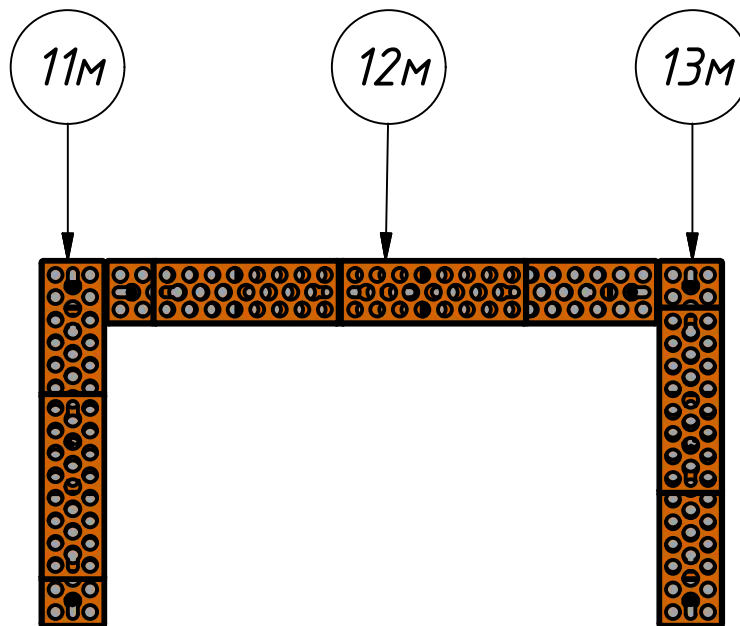
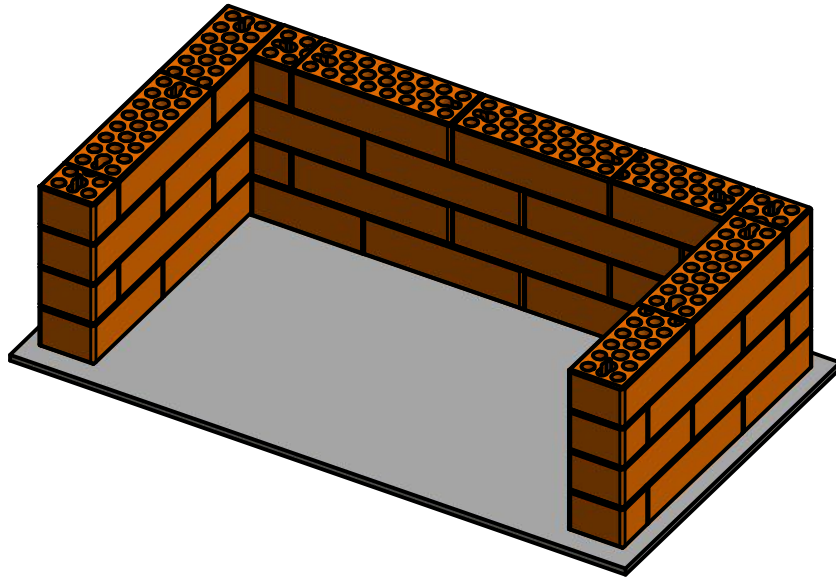
На стартовой пластине м9 закрепить шпильки к1 (6 шт.),
как показано на схеме.
Установить пластину с закрепленными на ней шпильками на заранее
подготовленное основание.



Внимание! На первые четыре ряда идут шпильки длиной 260 мм, упакованные
отдельно (24 шт.) и помеченные синей изолянткой.
На последний, пятый ряд, идут 6 шпилек длиной 280 мм. – они помечены
красной изолянткой.

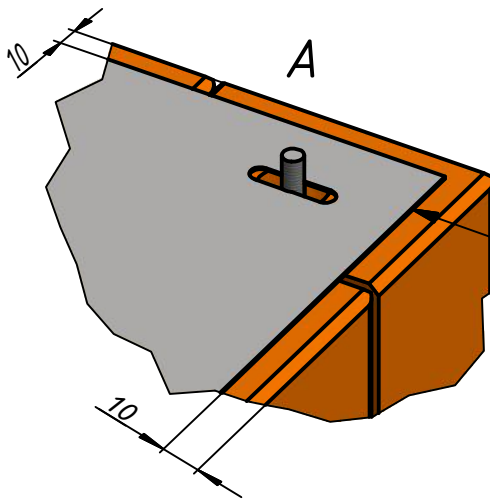
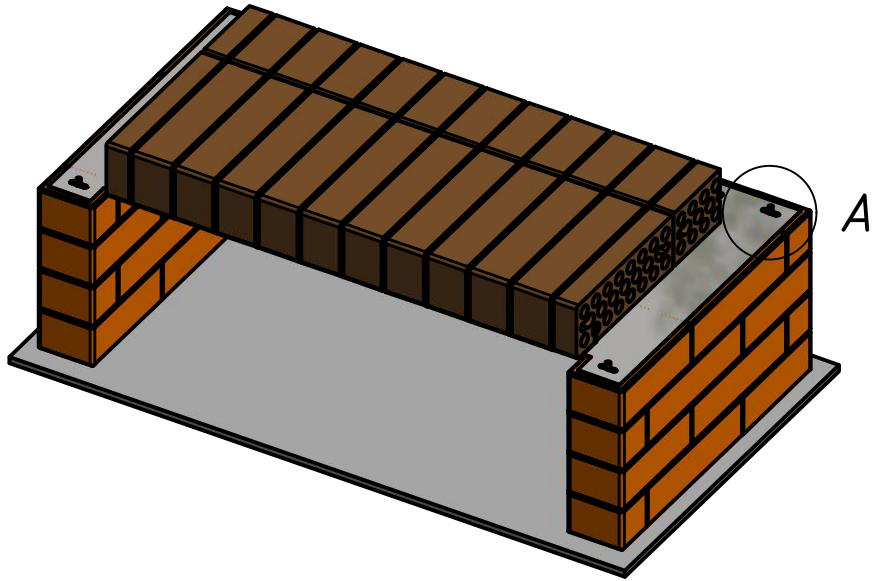
2

Блоки, в соответствии с нумерацией, надеть на шпильки, склеивая их между собой герметиком и скрепляя гайками через пластины (см. шаги 3, 4).

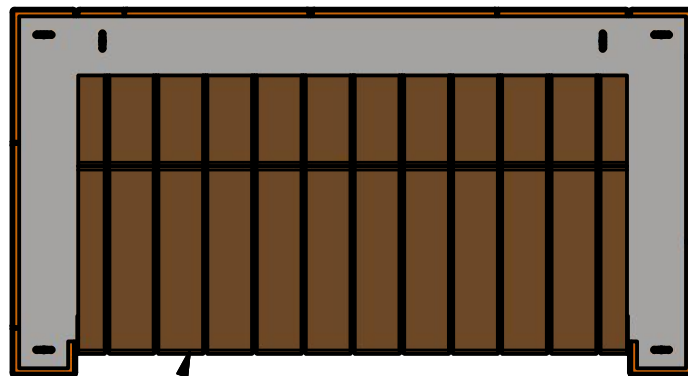


3

При помощи герметика приклеить на блоки первого ряда полку мангала нижнюю с одинаковым отступом от краёв блоков (около 10 мм). При необходимости, скорректировать положение блоков.



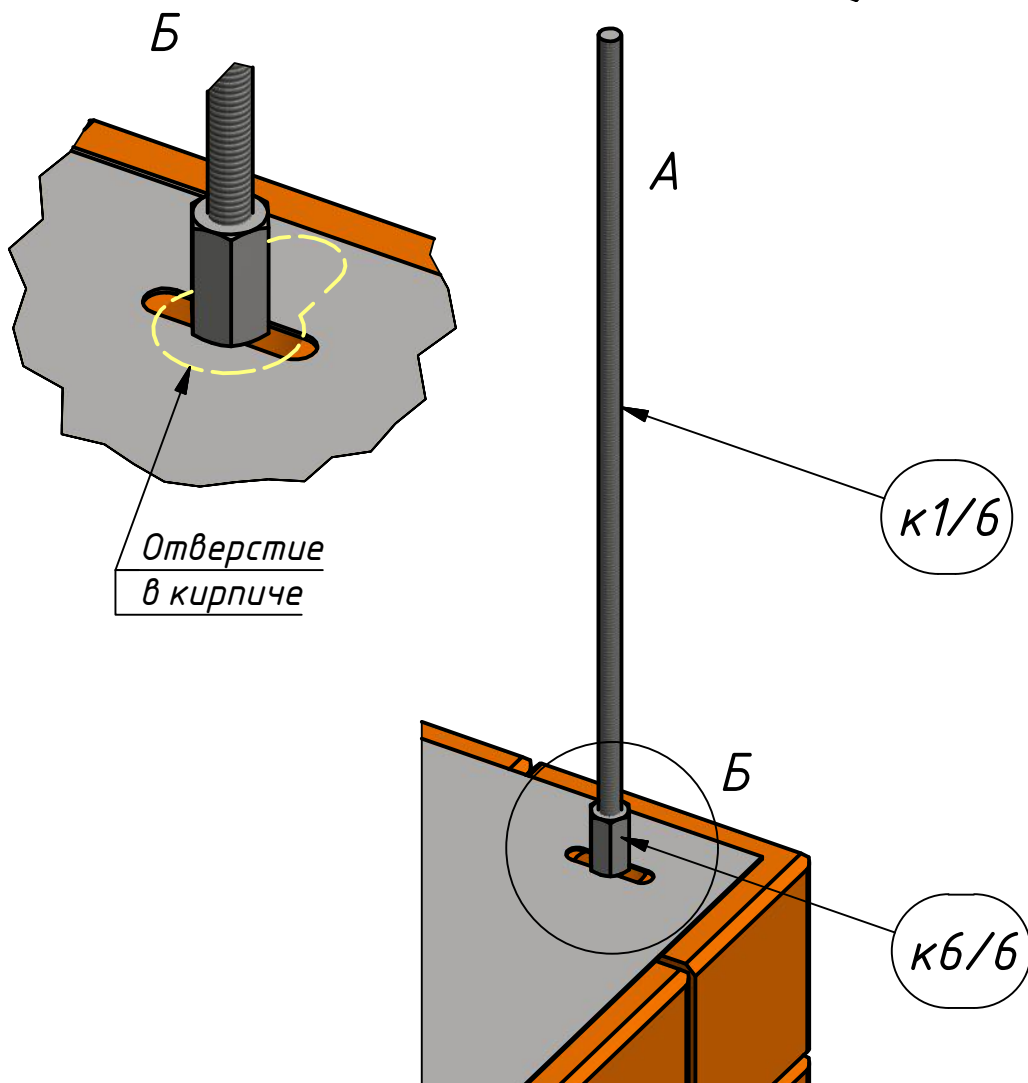
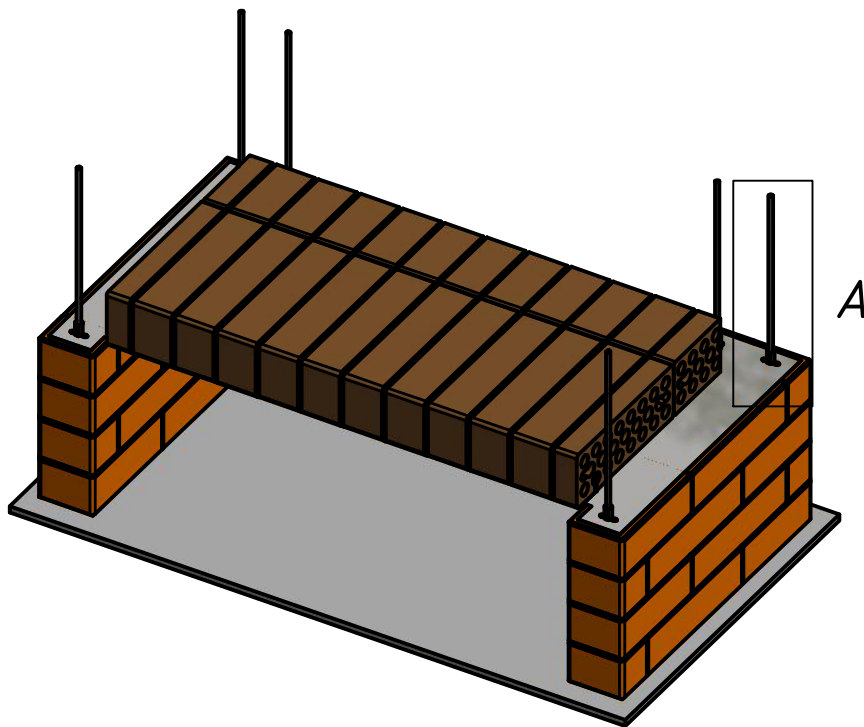
Расстояние между краями
пластин и блоков около 10мм



Полка мангала нижняя

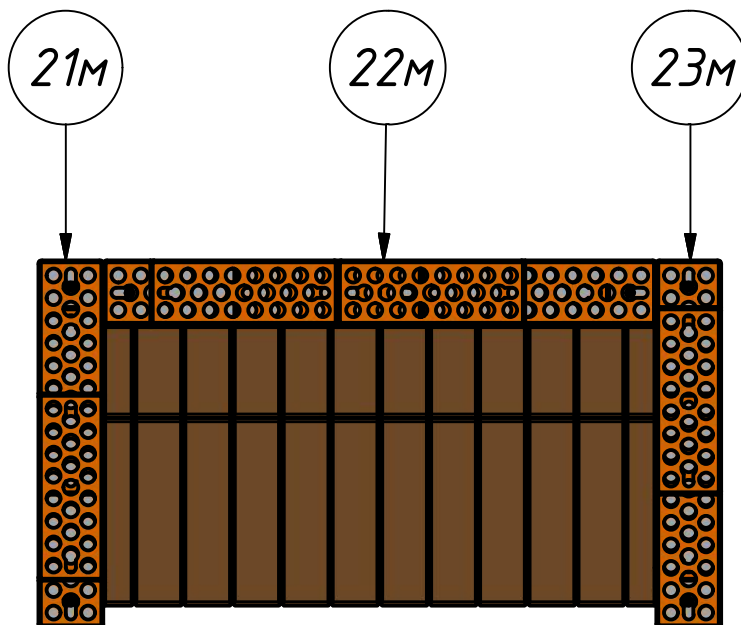
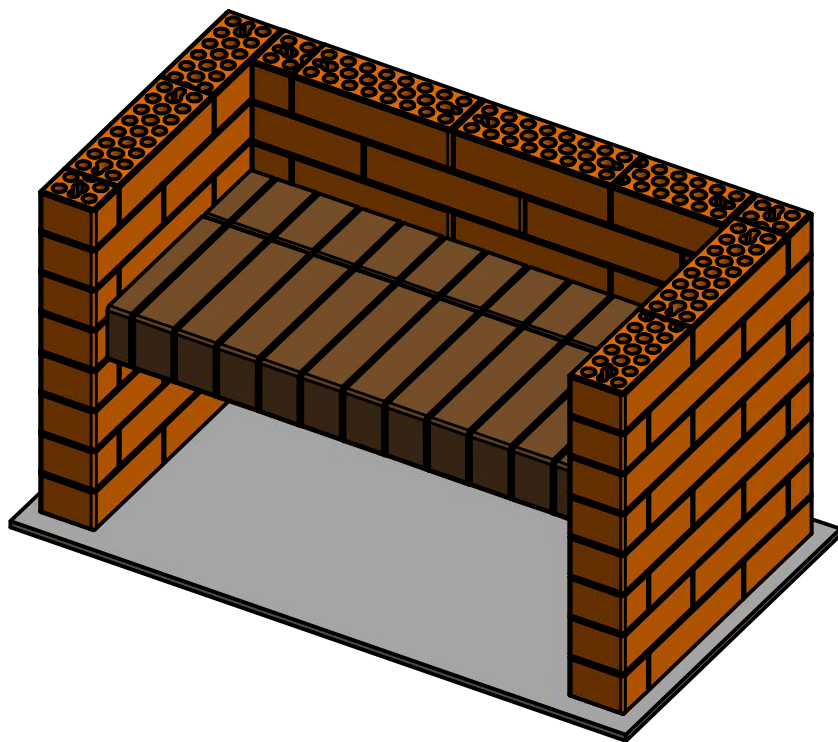
4

Зафиксировать пластины высокими гайками к6, закрутив их по центру отверстий в кирпиче (так, чтобы они не мешали блокам следующего ряда), после чего вкрутить шпильки к1 в второго ряда.

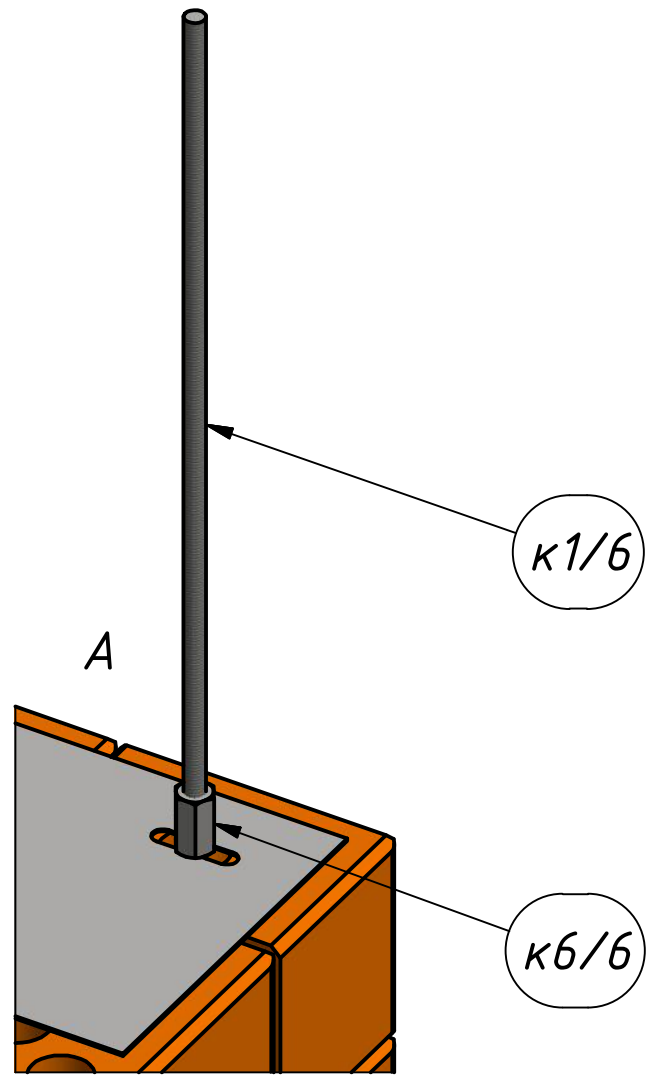
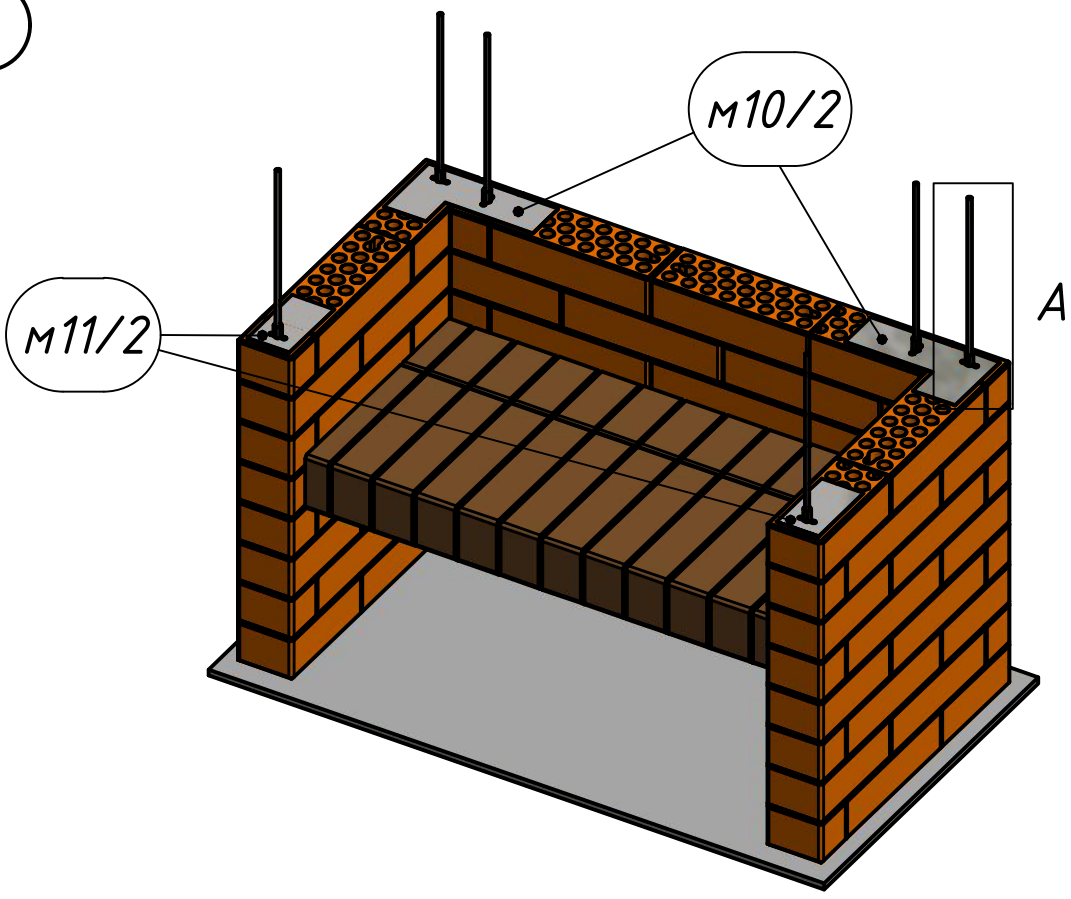


5

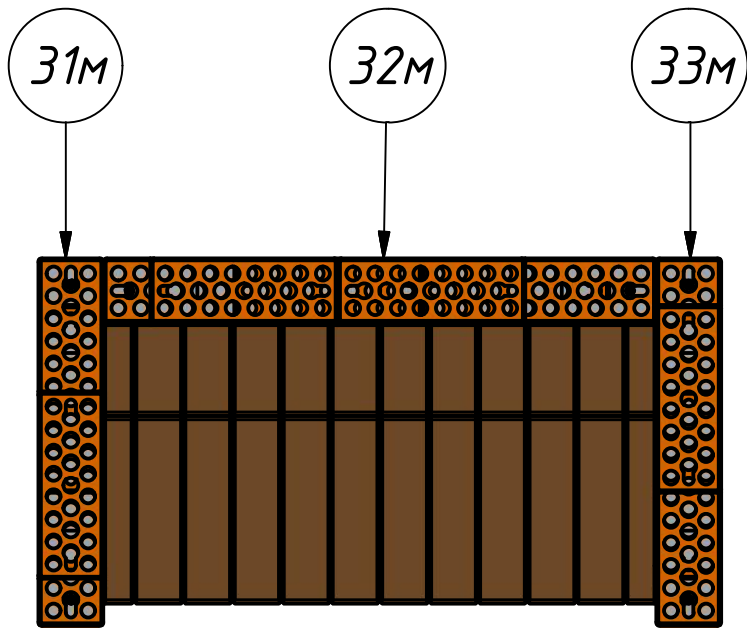
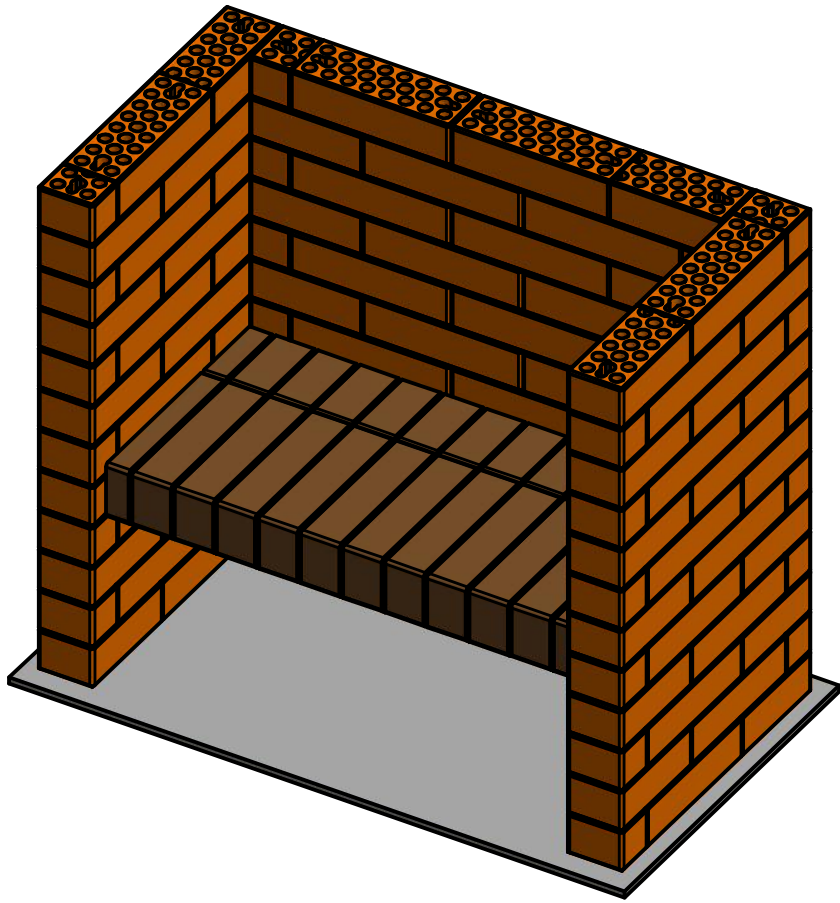
Аналогично блокам предыдущего ряда, установить блоки второго ряда, приклеить пластины, закрепить их высокими гайками и вкрутить шпильки (см. шаг 6).



6

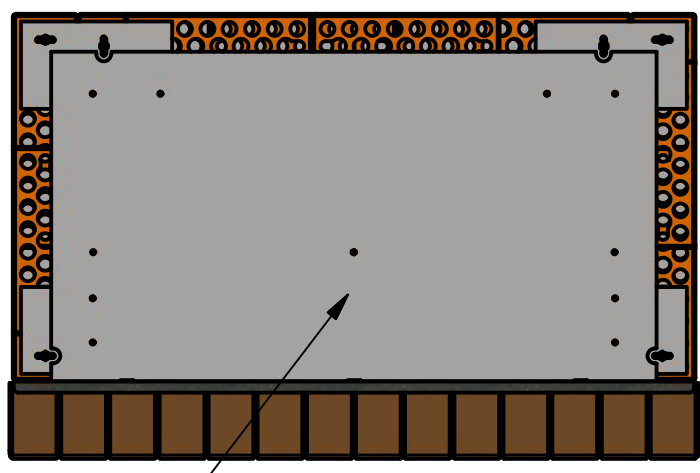
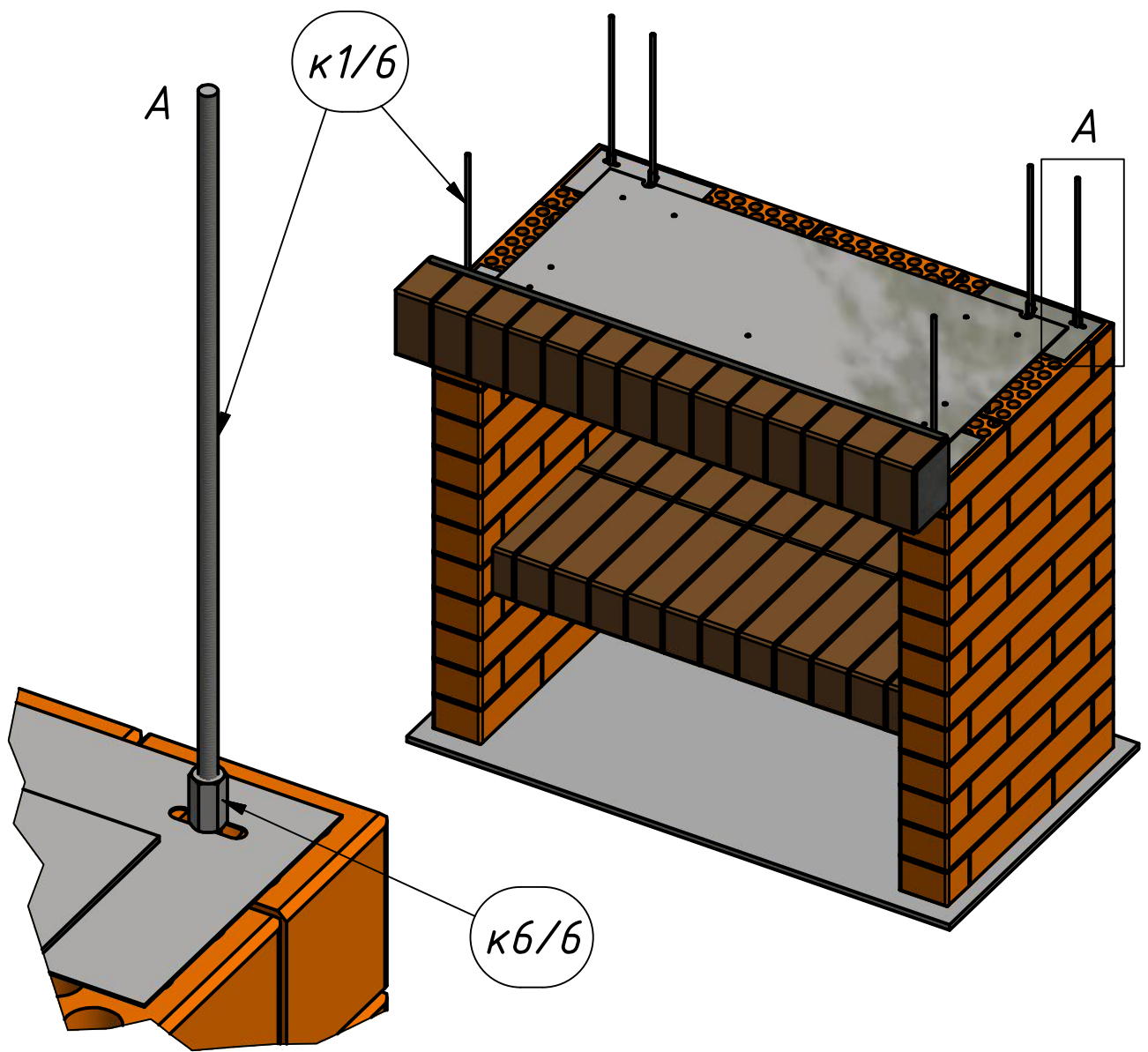


7



8

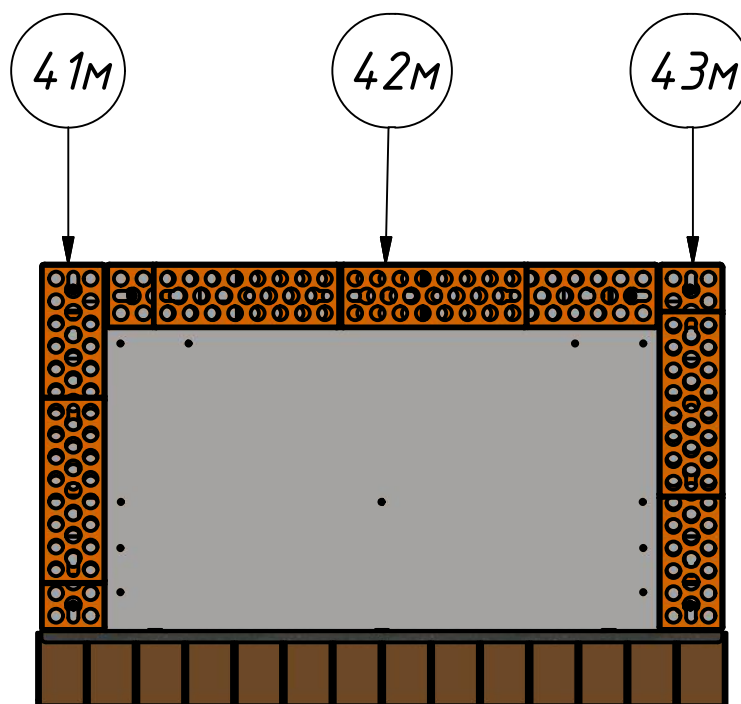
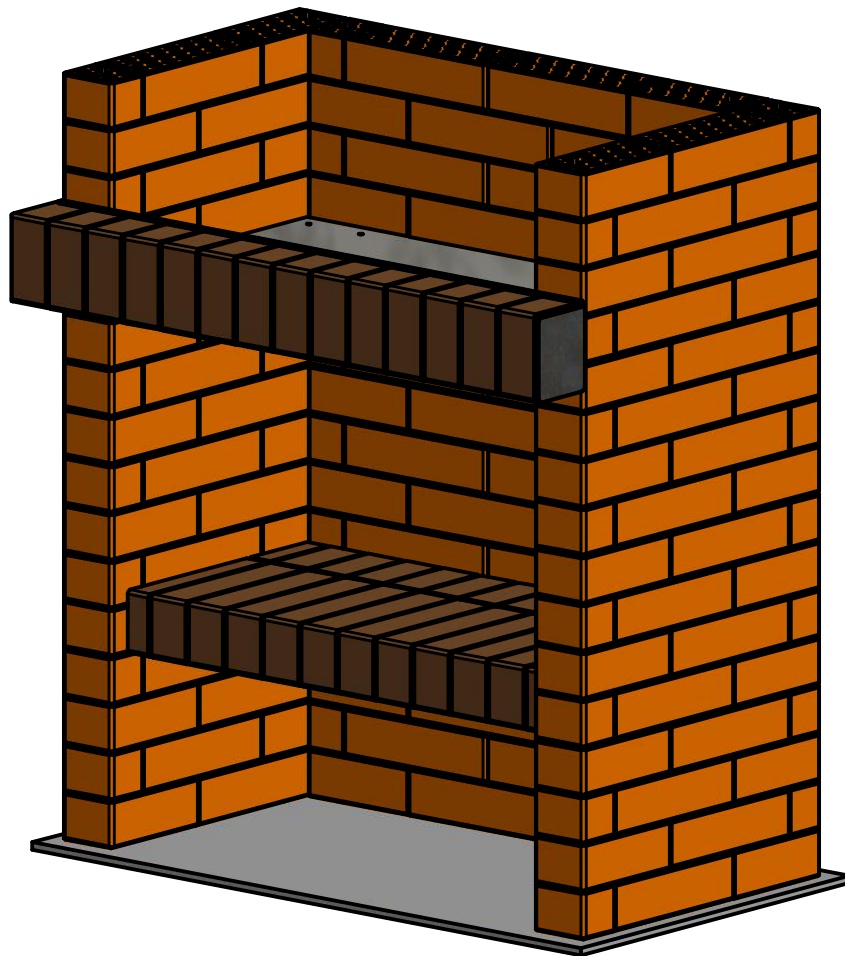
Установить столешницу мангала, аналогично полке нижней, и зафиксировать ее при помощи гаек к6 (6 шт.).
Ввернуть шпильки к1 (6 шт.)



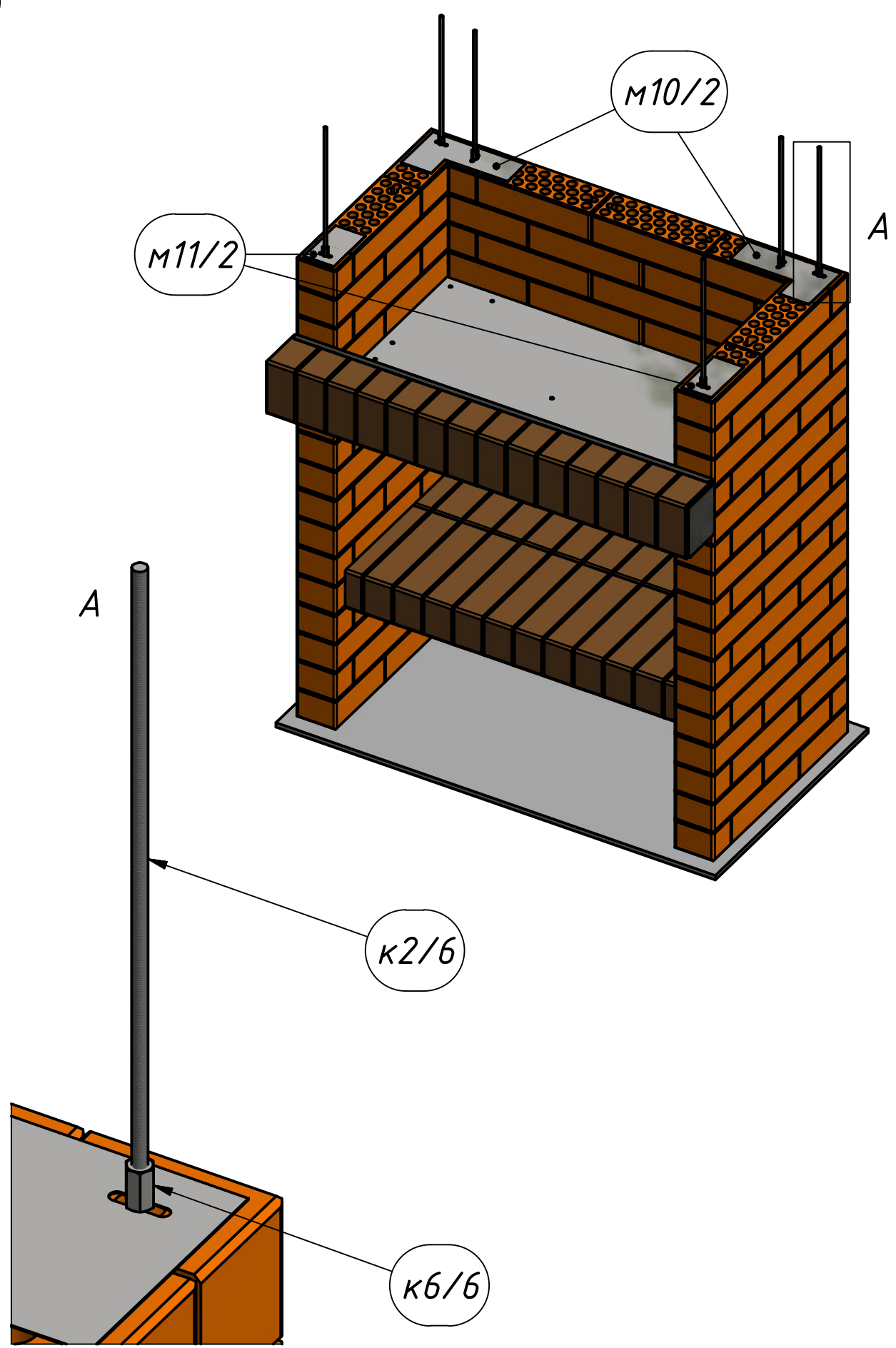
Полка мангала нижняя

9

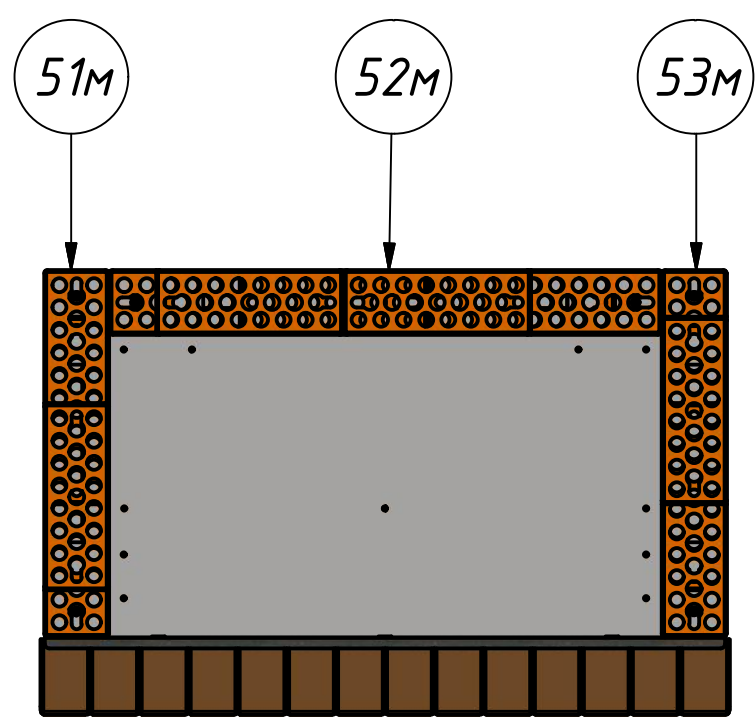
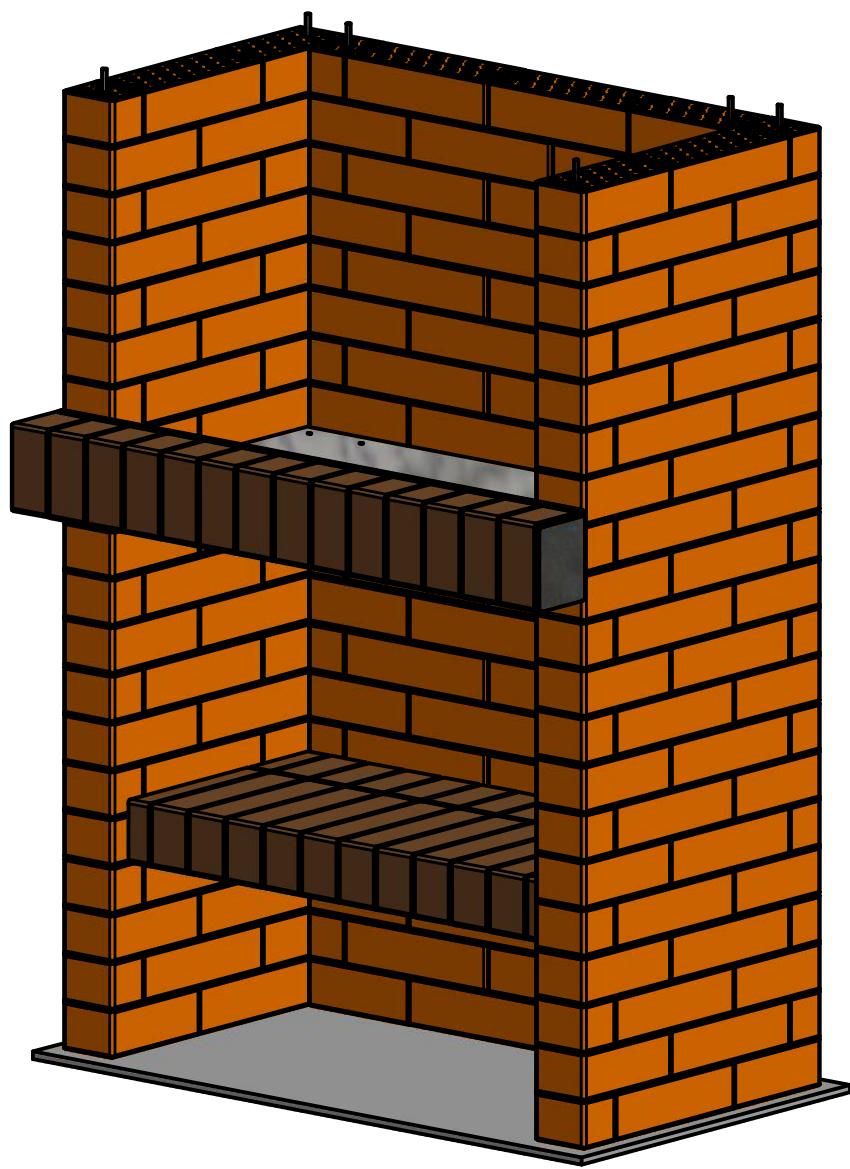
Четвёртый ряд блоков установить аналогично предыдущим, с той разницей, что все блоки имеют снизу вырез под столешницу, а вкручиваемые шпильки (см. шаг 10) – на 20 мм длиннее (упакованы красной изолентой).



10

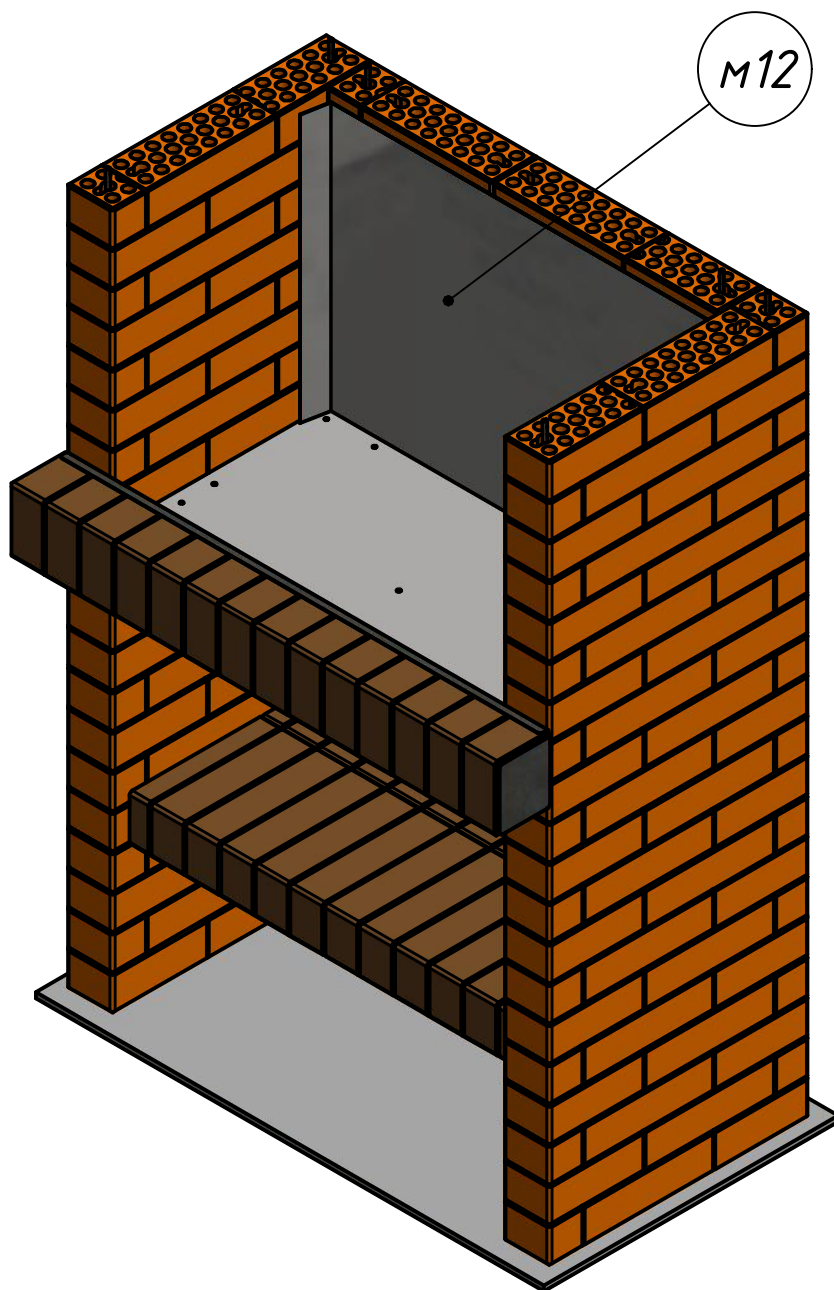


11



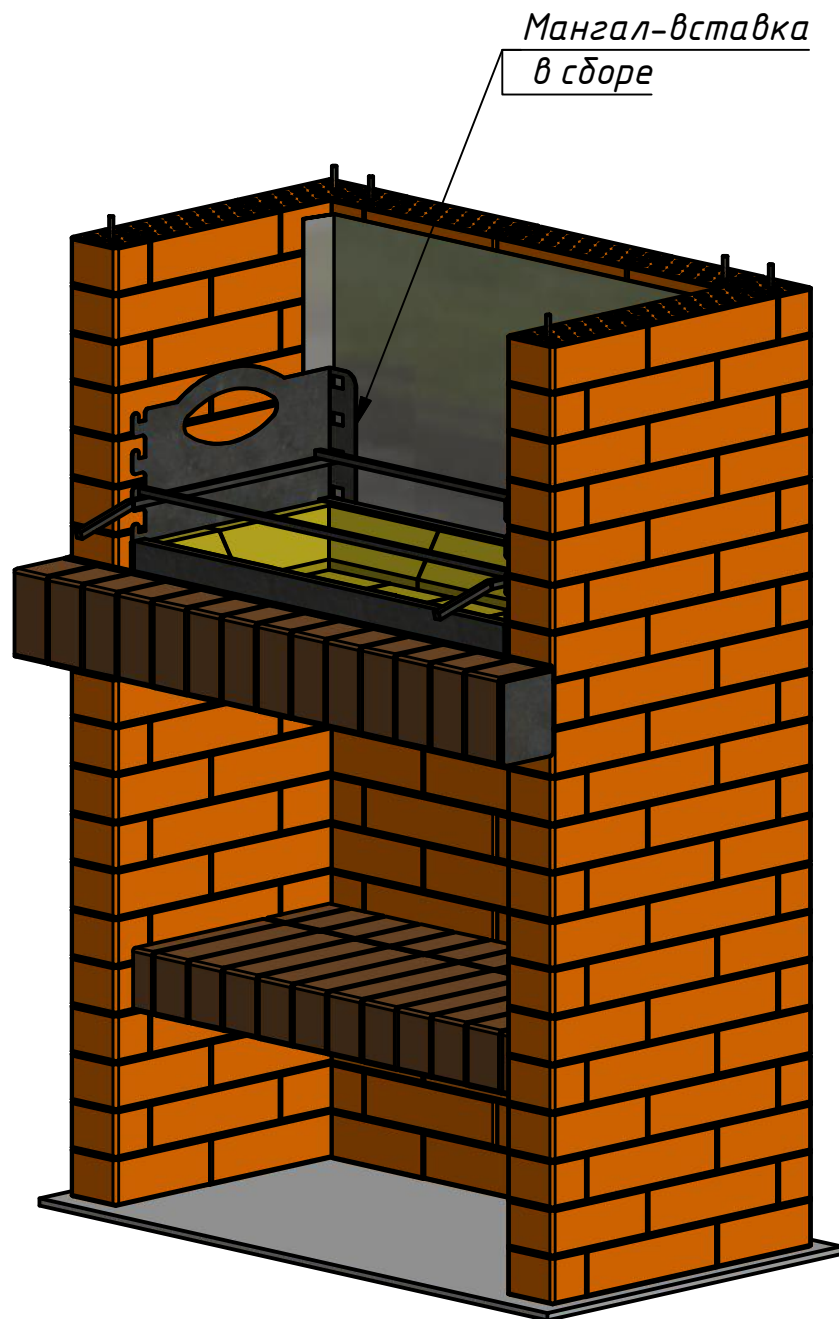
12

Разместить экран мангала М12, как показано на схеме.

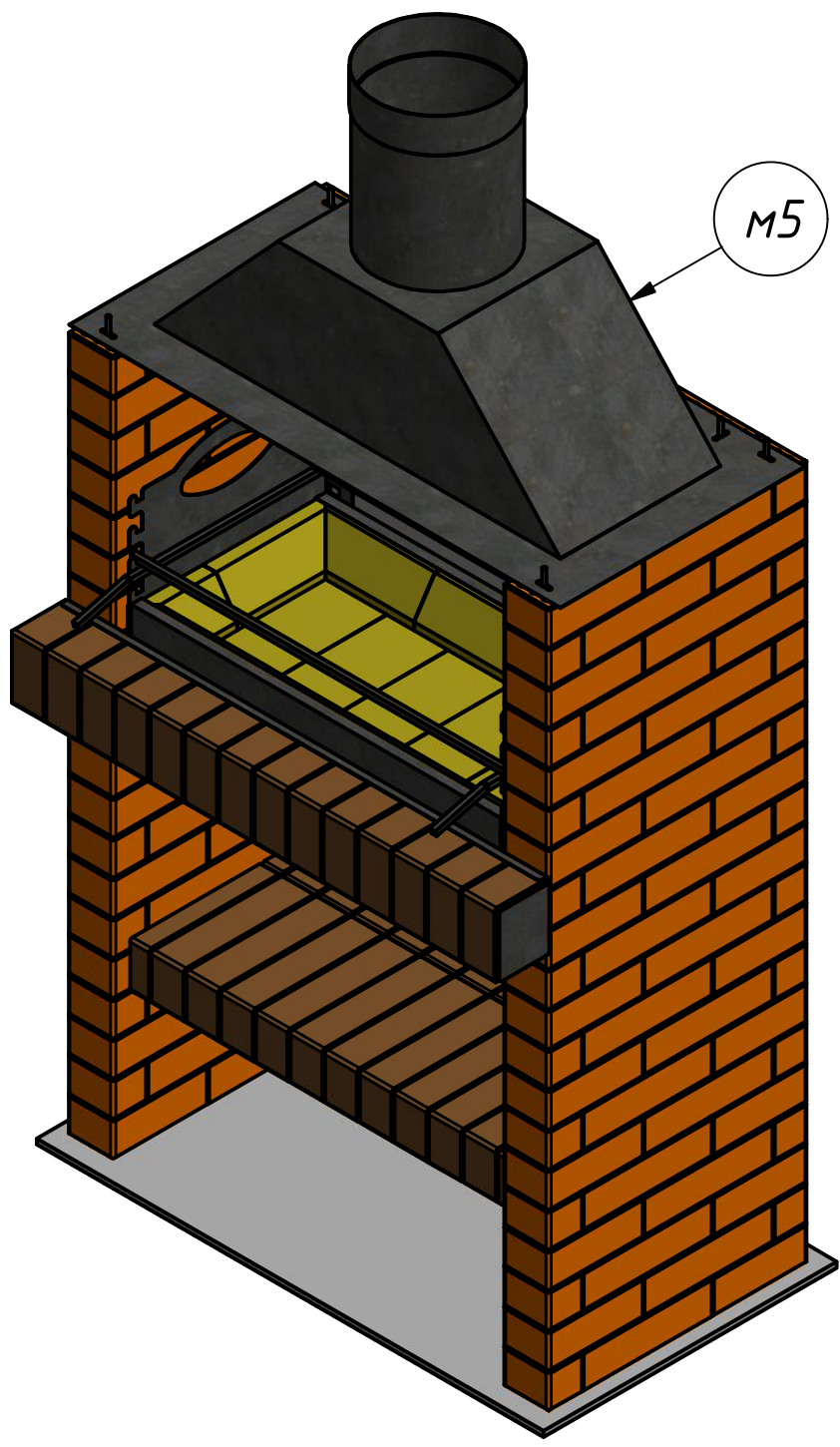


13

Мангал-вставку в сборе разместить на столешнице мангала.

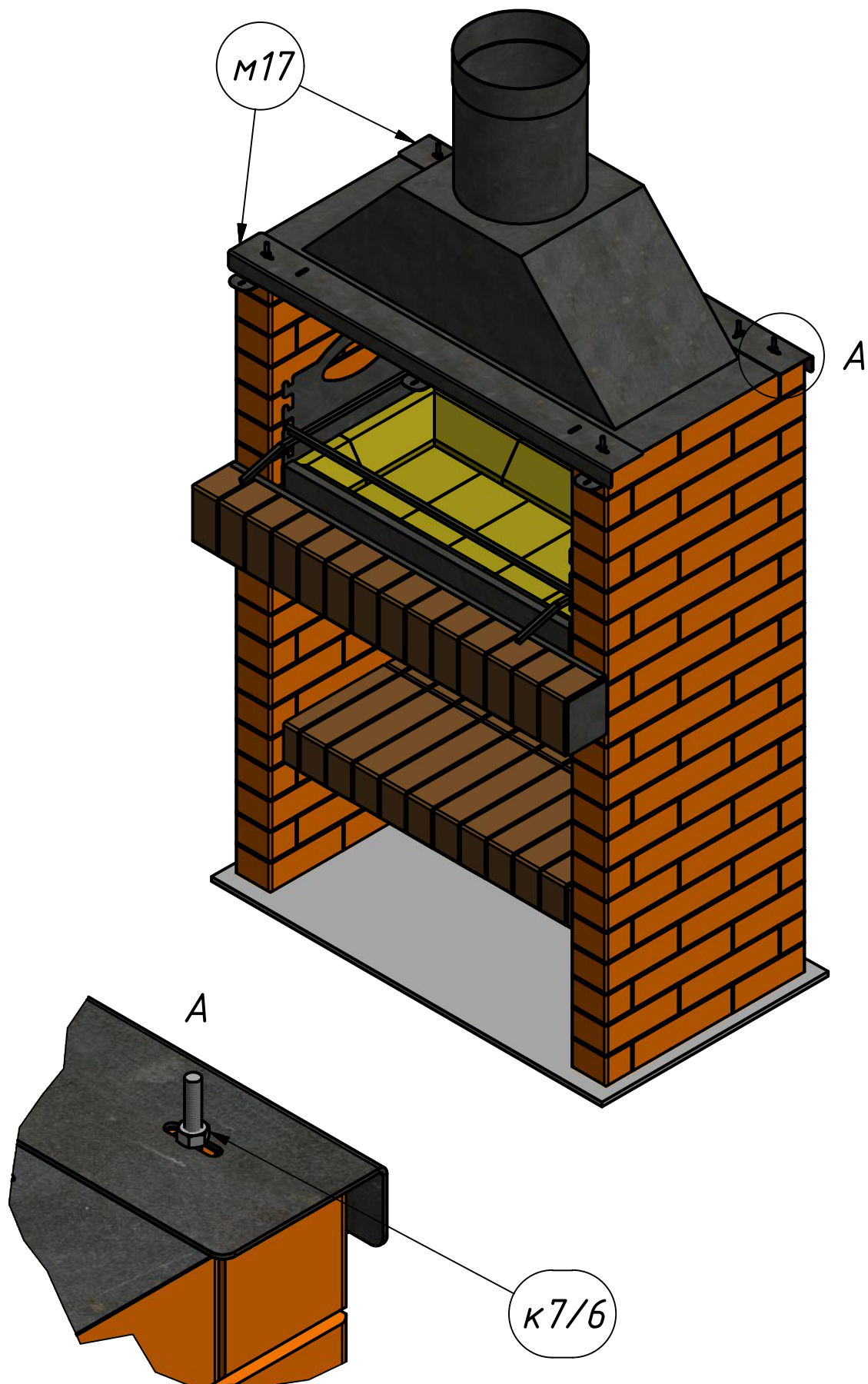


14



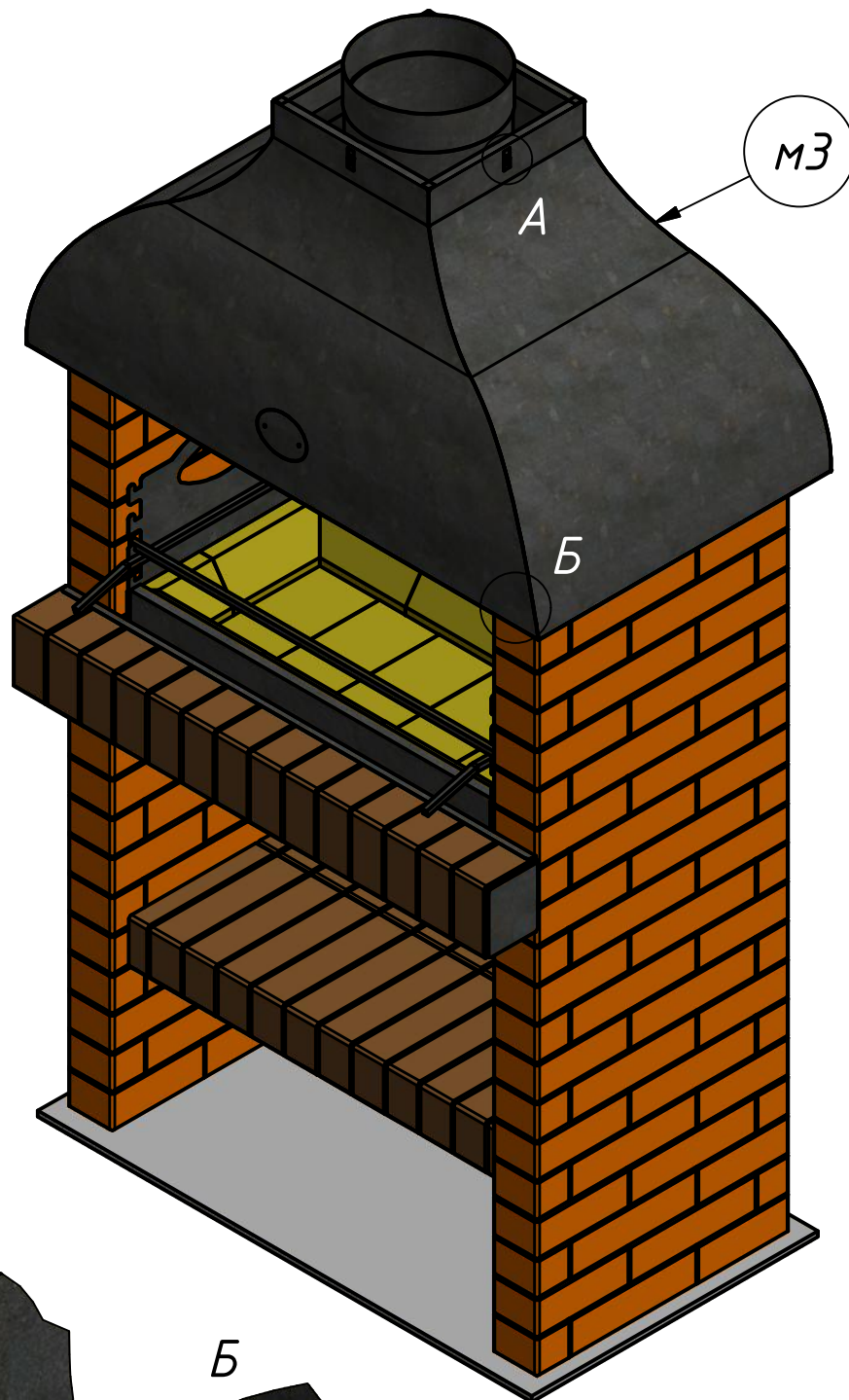
15

Профиль зонта м6 (2 шт.) закрепить при помощи гаек к7 (6 шт.)
поверх зонта внутреннего м5.



16

На зонте внешнем мЗ закрепить 10 гаек-скоб к8 для дальнейшего крепления деталей (6 снизу и 4 сверху).
Установить зонт мЗ, закрепив его снизу саморезами к4 (6 шт.).



А

мЗ

А

Б

А

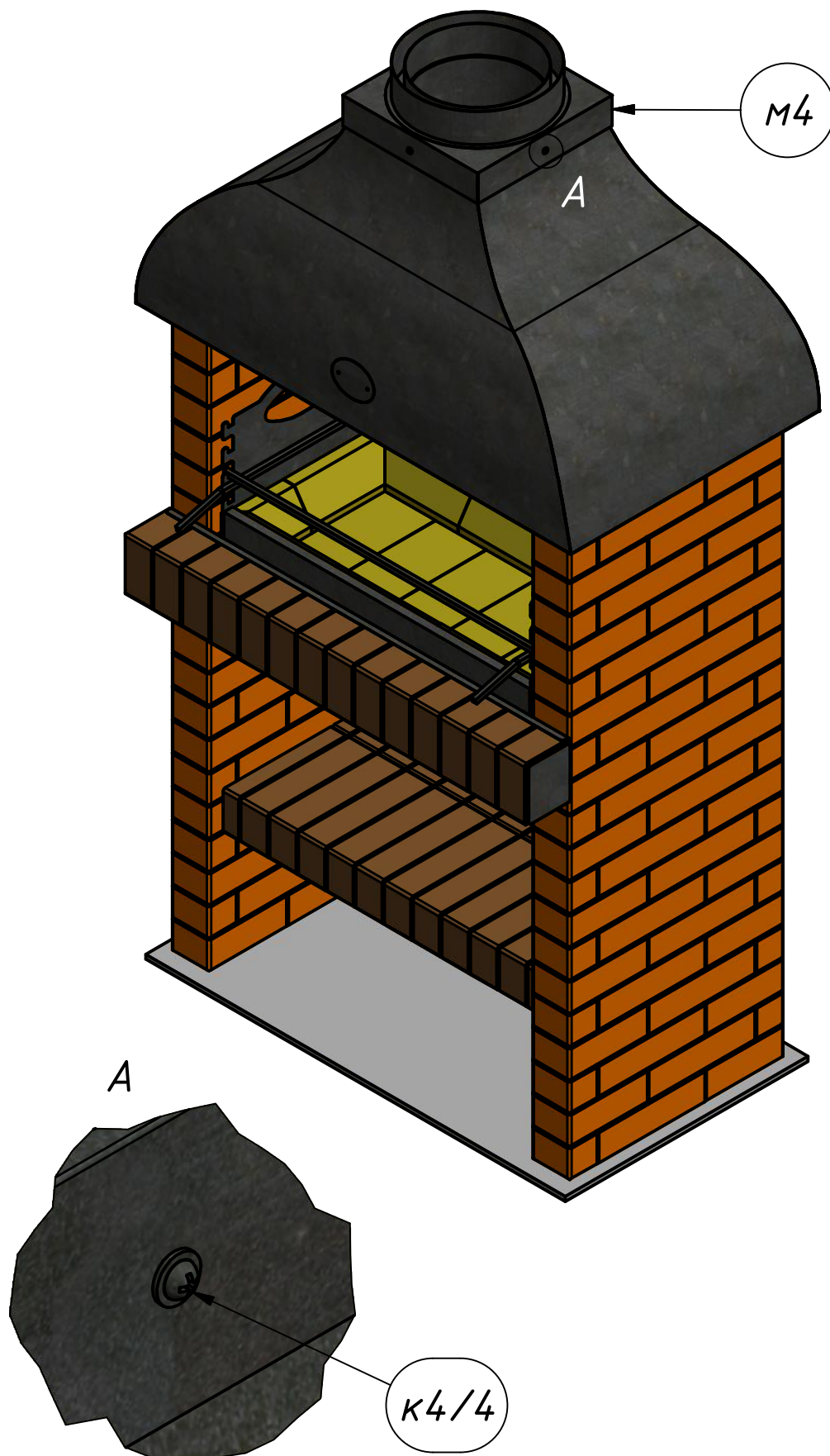
Б

к8/10

к4/6

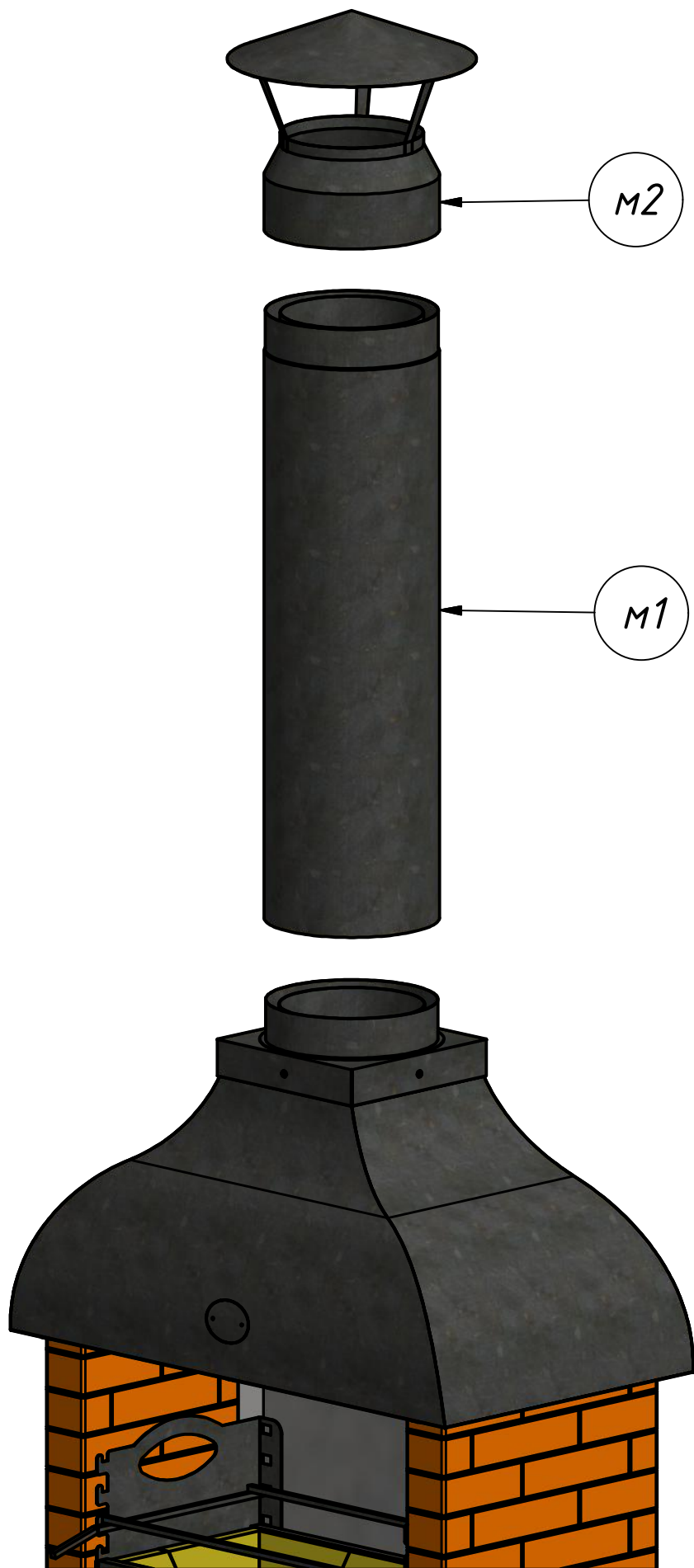
17

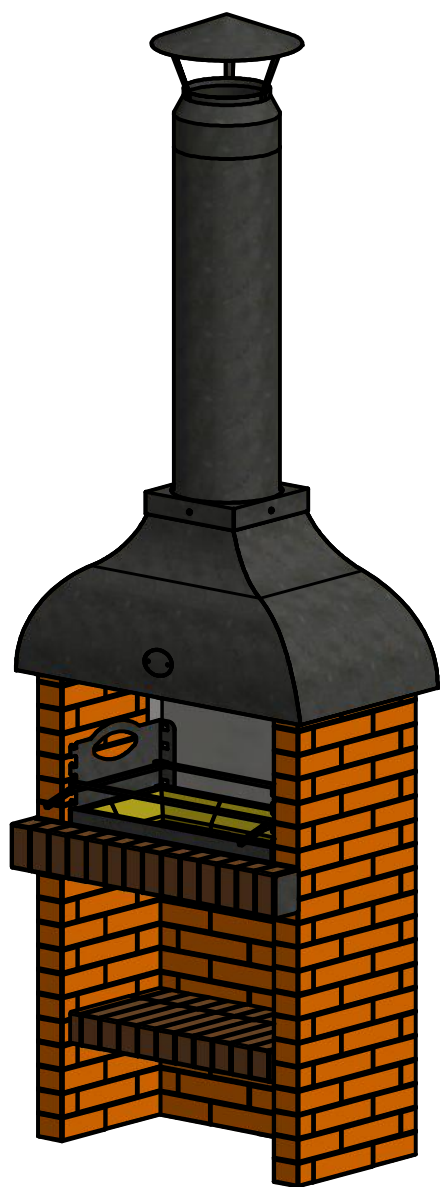
Разместить на зонте внешнем м3 стартовую площадку м4 и закрепить её при помощи саморезов к4 (4 шт.).



20

*В заключение, установить трубу изолированную м2
и флюгарок м2.*





Ваш модуль готов!

*Мы будем рады Вашим отзывам и фотографиям
установленного изделия:*

www.kdm-nn.ru

Тепла и уюта!