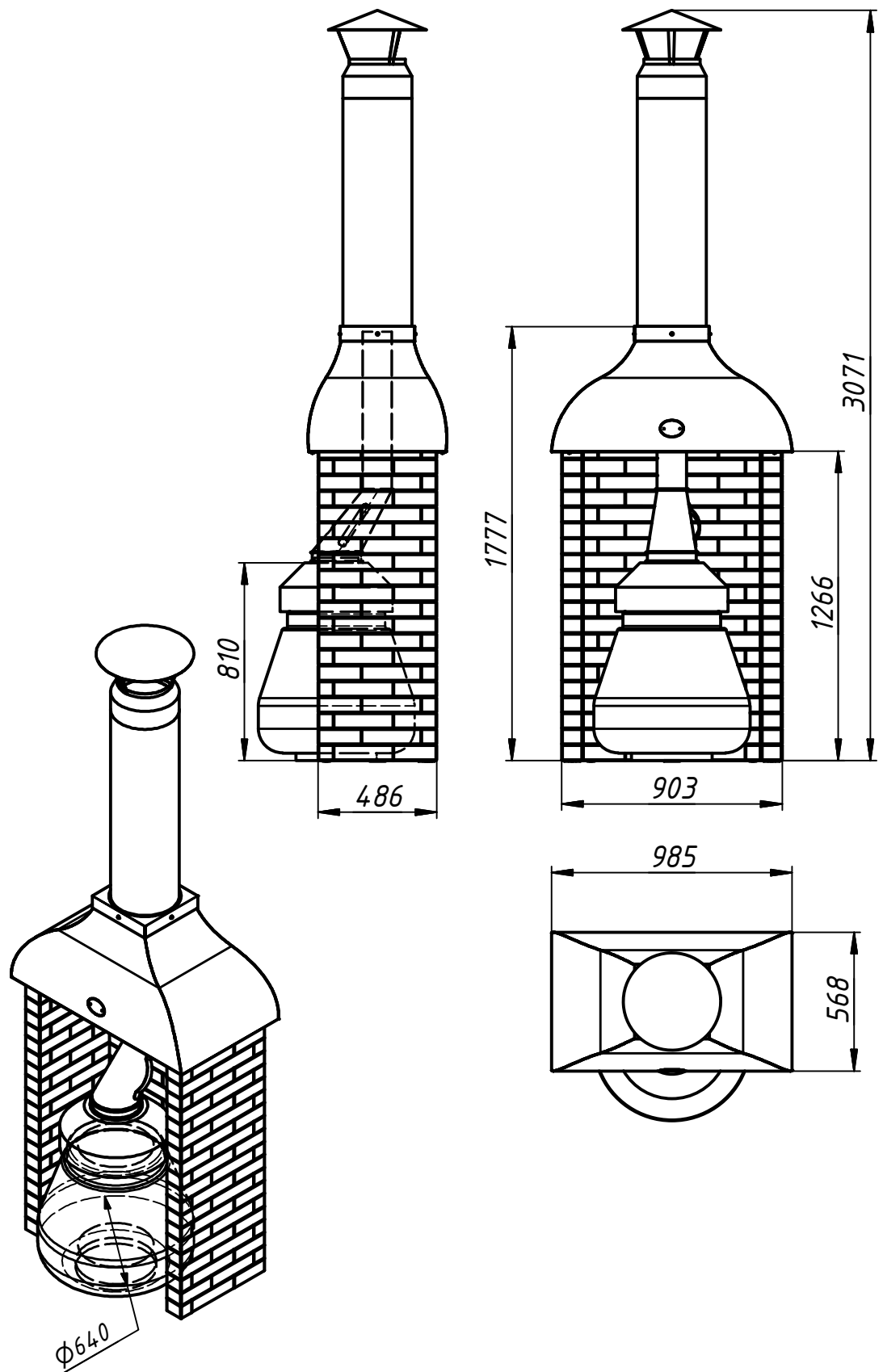


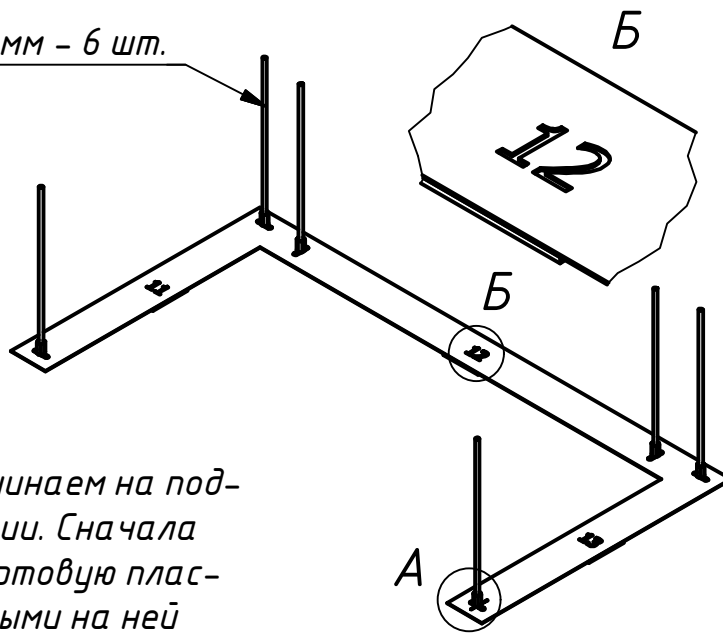
Лист 1 из 12
Модуль Тандыр
Код: (схема сборки)



Ориентировочный вес без тандыра - 250 кг.

Лист 2 из 12
Модуль Тандыр
Код: (схема сборки)

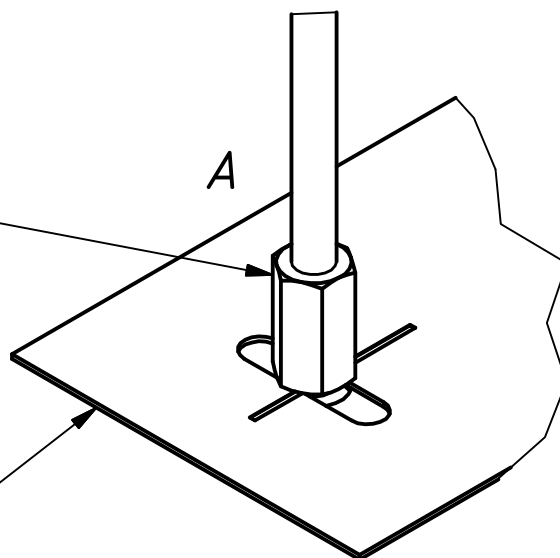
21. Шпилька М6 х 260 мм – 6 шт.



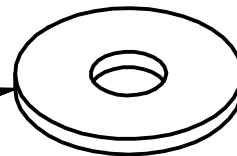
Сборку модуля начинаем на подготовленном основании. Сначала устанавливаем стартовую пластину 1 с закреплёнными на ней шпильками – см. рисунок.

27. Гайка М6
высокая – 6 шт.

4. Пластина 1 – 1 шт.



25. Шайба М10
усил. – 6 шт.



23. Болт М6
потай – 6 шт.



Внимание! На первые четыре ряда идут шпильки длиной 260 мм. Они упакованы отдельно (24 шт.) и помечены синей изолянтной. На последний, пятый ряд идут 6 шпилек длиной 280 мм. – они помечены красной изолянтной.

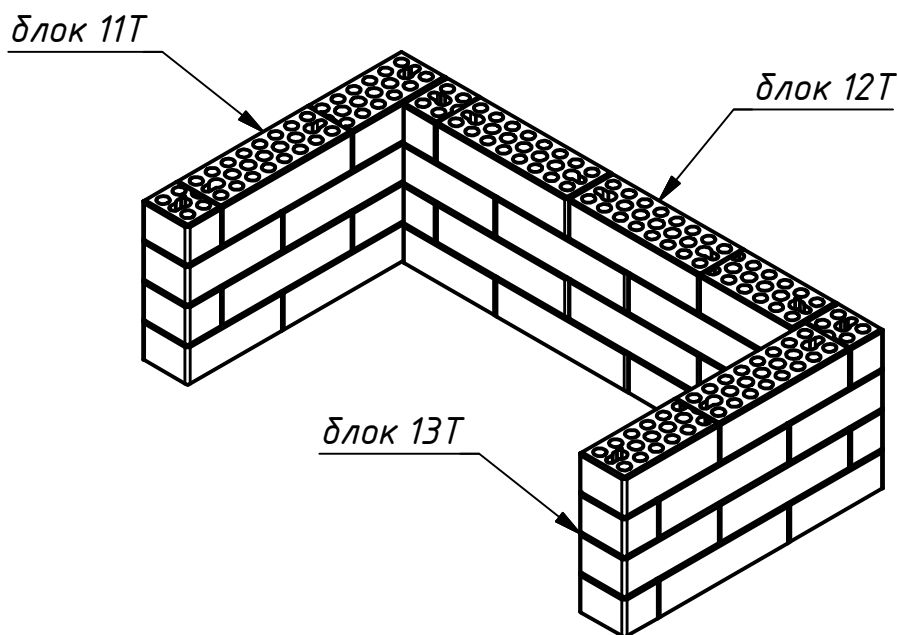
Лист 3 из 12
Модуль Тандыр
Код : (схема сборки)

Далее собираем первый ряд блоков, надевая их овальными отверстиями на шпильки нижнего ряда, склеивая между собой герметиком и скрепляя гайками через пластины.

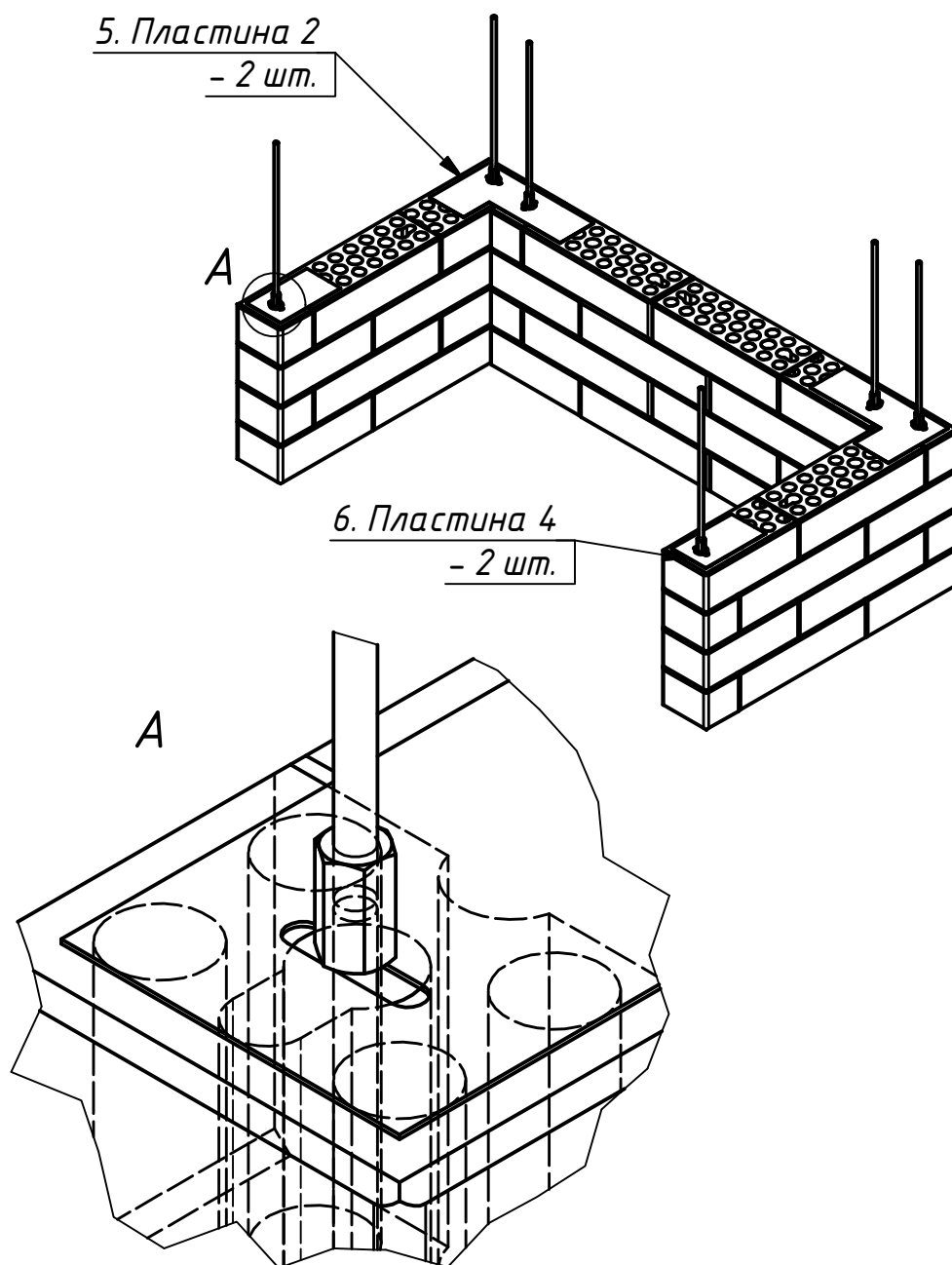
Блоки пронумерованы по месту расположения - слева направо по часовой стрелке. Первая цифра - номер ряда, вторая - номер блока в ряду, буква Т - тандыр.

Например 12Т - второй блок первого ряда тандыра.

Кирпичные блоки (и пластины перевязки) склеивать точно термостойким герметиком. На каждый блок или пластину достаточно несколько точек.



Лист 4 из 12
Модуль Тандыр
Код: (схема сборки)



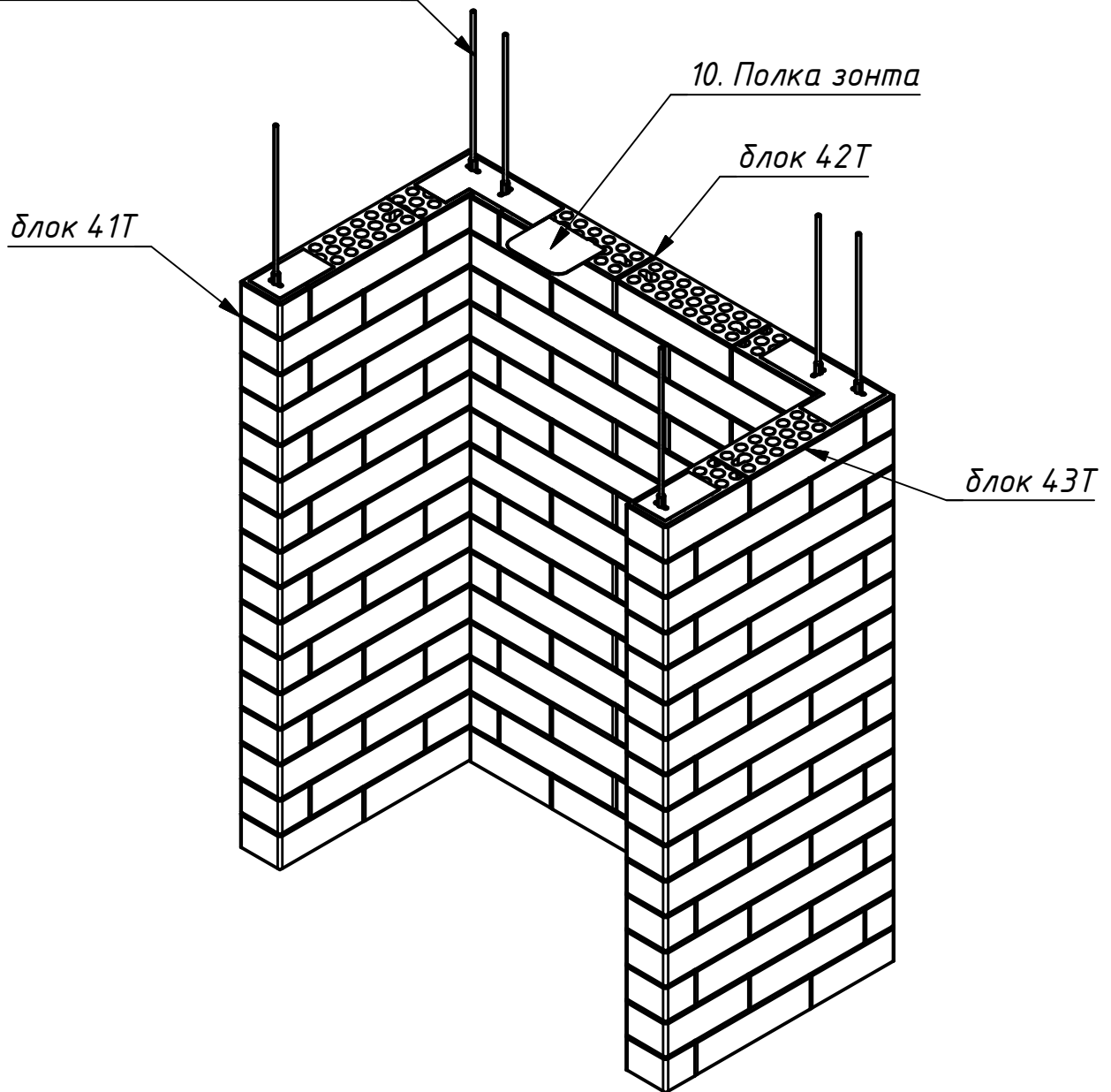
Надеваем на шпильки пластины второго ряда, выравниваем блоки, крепим пластины высокими гайками М6 так, чтобы гайки располагались посередине отверстий в кирпиче (их видно через прорези пластин).

Вкручиваем шпильки следующего ряда.

Аналогично устанавливаем все 5 рядов блоков.

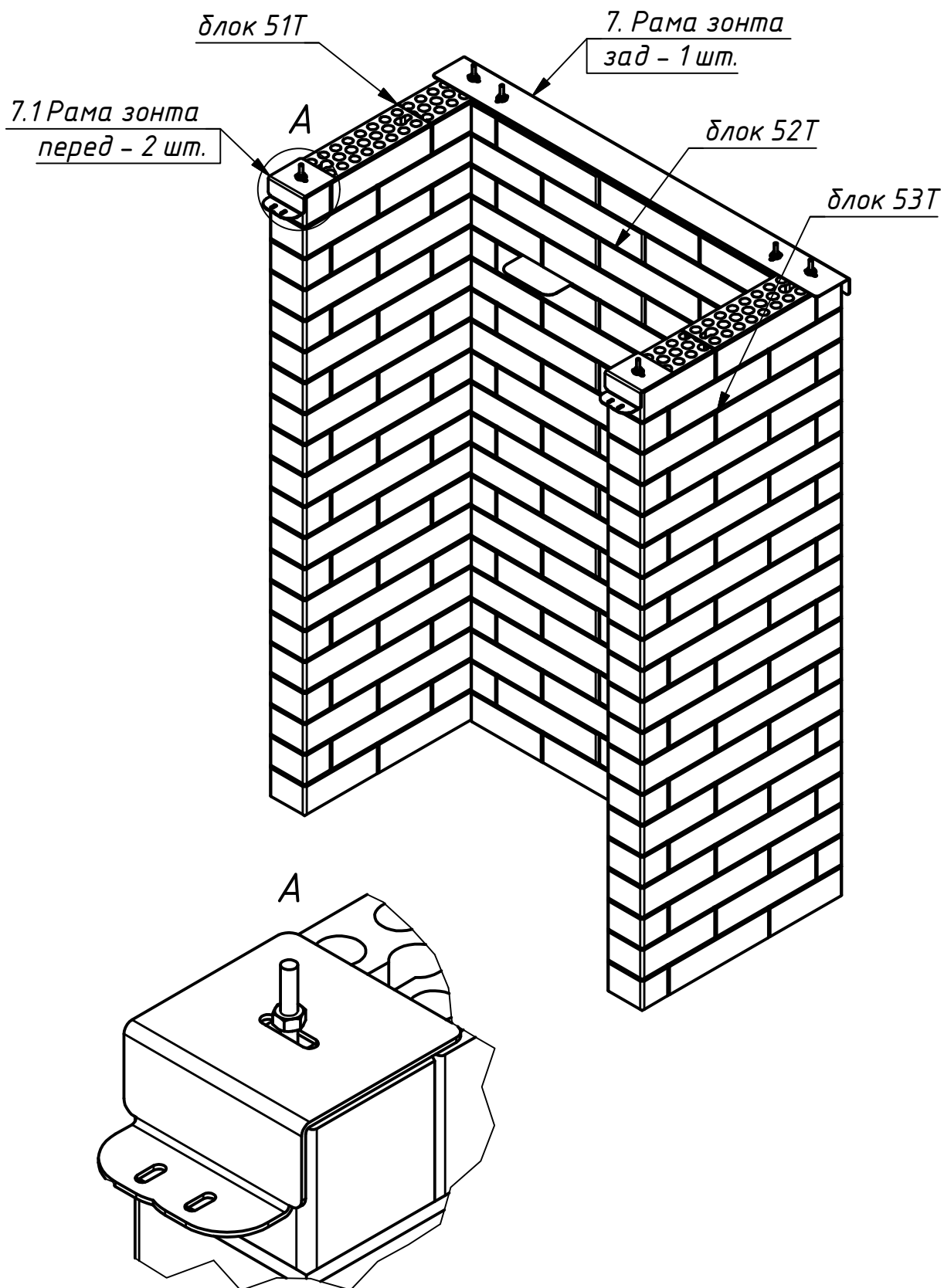
Лист 5 из 12
Модуль Тандыр
Код: (схема сборки)

22. Шпилька М6х280мм – 6 шт.



На четвёртом ряду устанавливаем полку зонта 10.
Она вставляется ушками в средние отверстия кирпича.
Шпильки 5-го ряда – длинные.

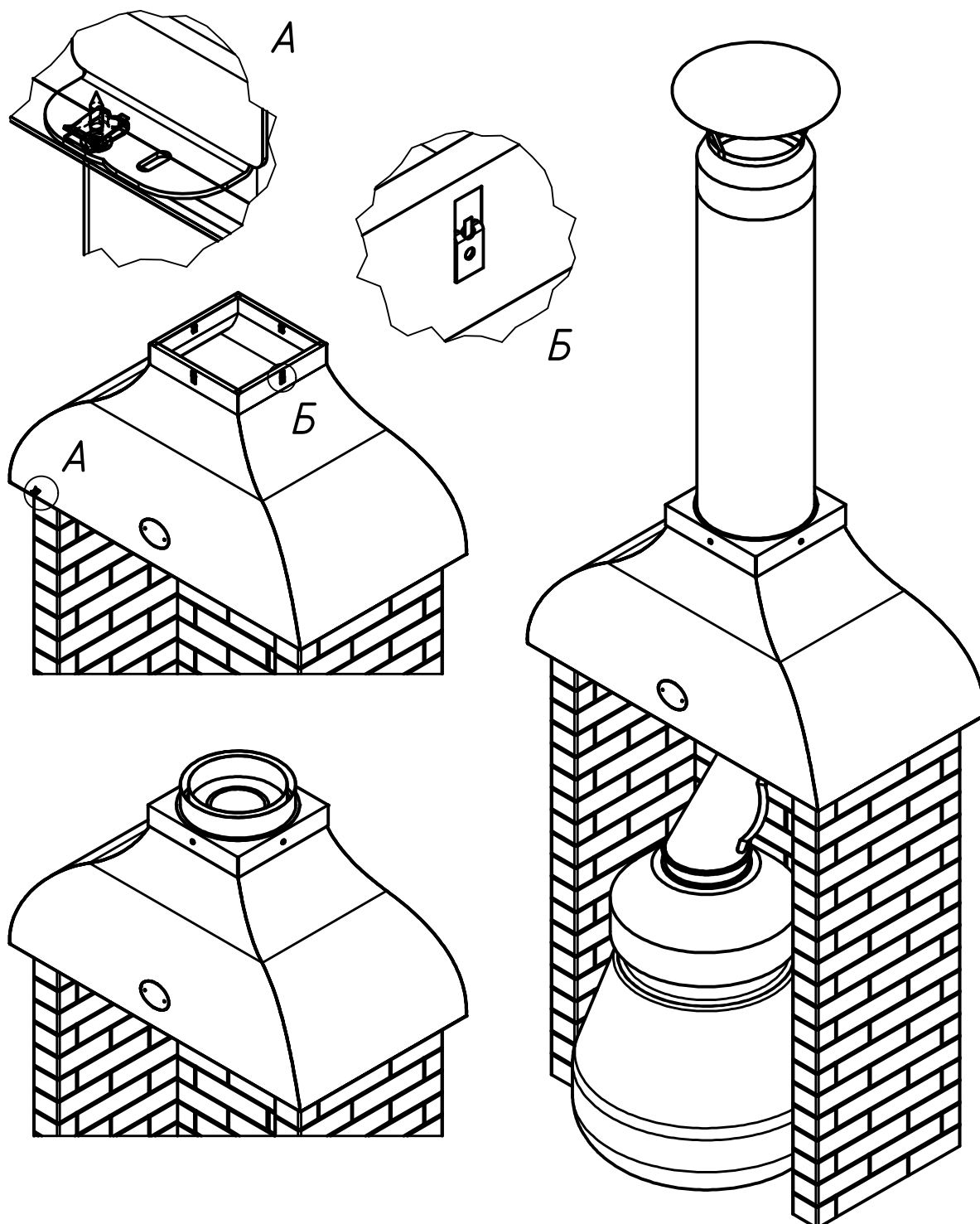
Лист 6 из 12
Модуль Тандыр
Код: (схема сборки)



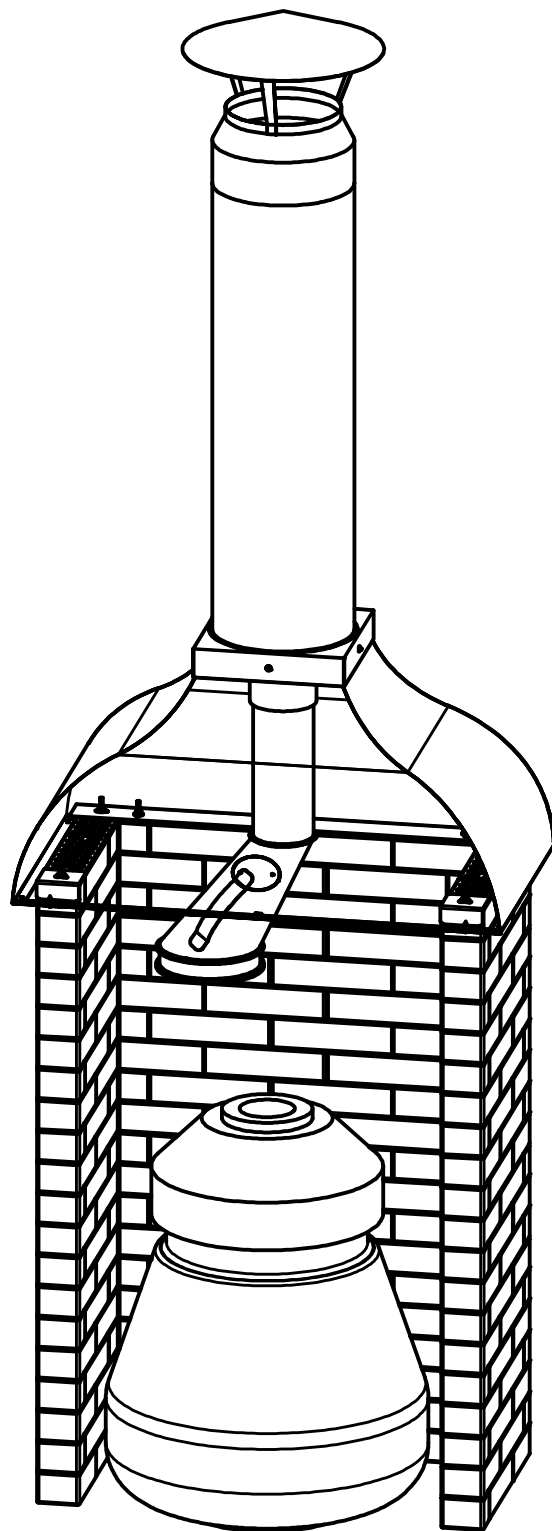
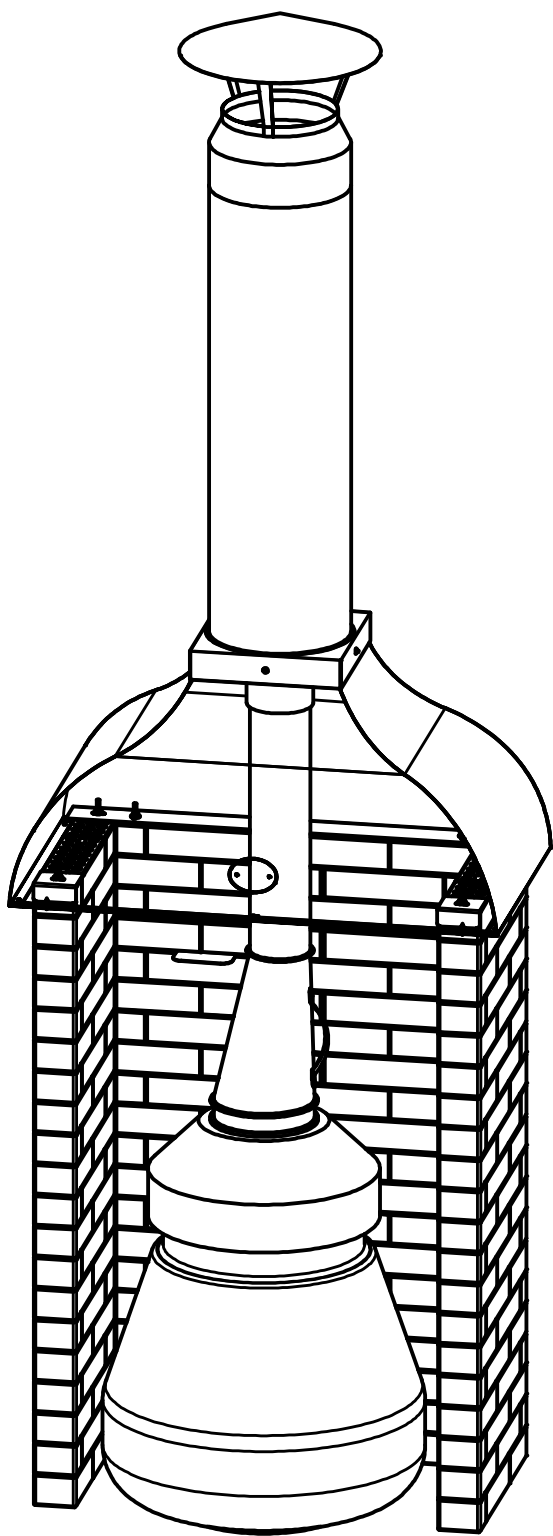
Блоки пятого ряда вместо пластин скрепляем деталями 7 и 7.1 с помощью гаек М6.

Лист 7 из 12
Модуль Тандыр
Код: (схема сборки)

Устанавливаем внешний зонт, стартовую площадку, трубу и оголовок.
Всё крепится саморезами с широкой шляпкой на гайки-скобы, установленные в соответствующие места внешнего зонта.



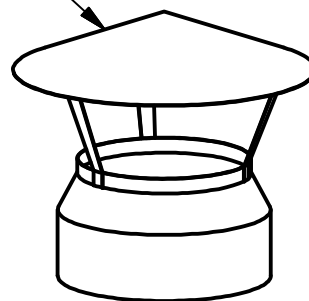
Лист 8 из 12
Модуль Тандыр
Код: (схема сборки)



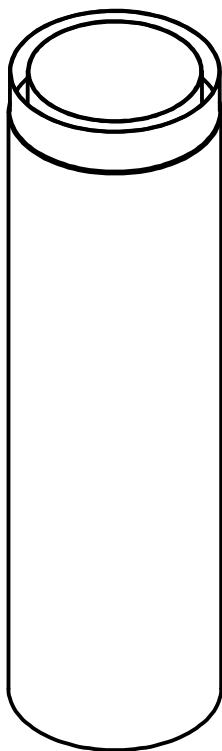
Комплектация:

Детали из металла:

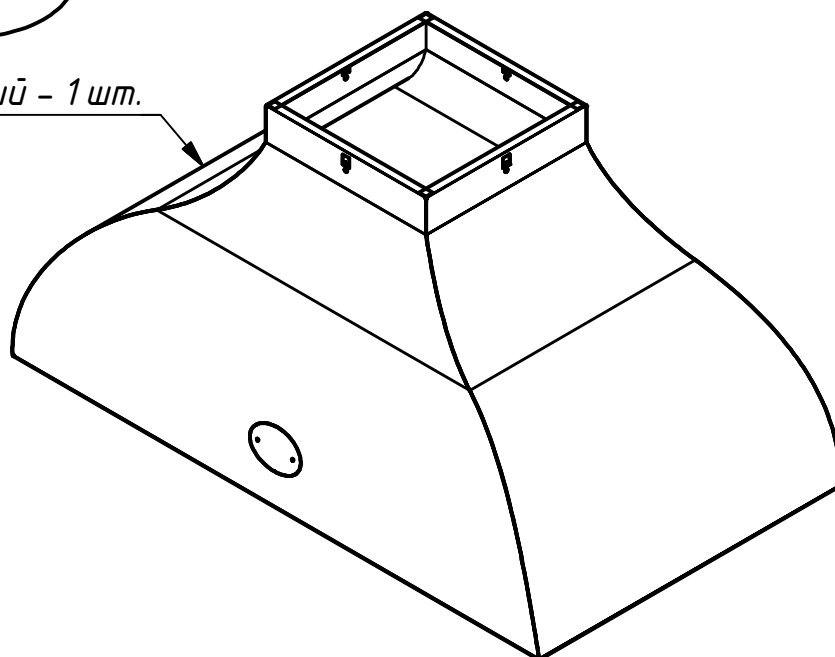
1. Коническое окончание
с флюгарком - 1 шт.



2. Труба изолированная - 1 шт.

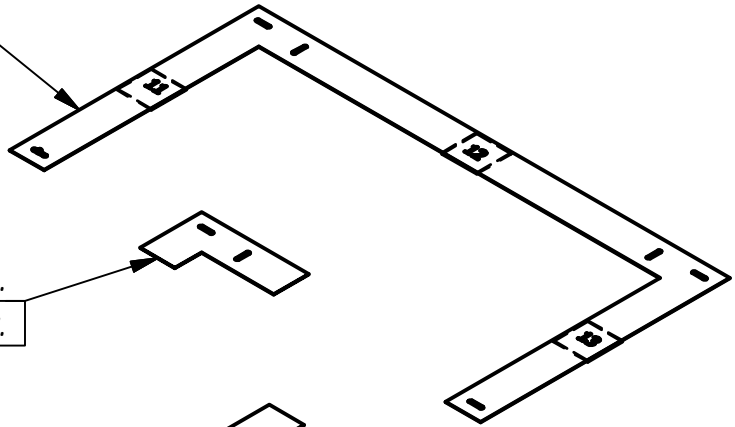


3. Зонт внешний - 1 шт.



Лист 10 из 12
Модуль Тандыр
Код: (схема сборки)

4. Пластина 1 - 1 шт.



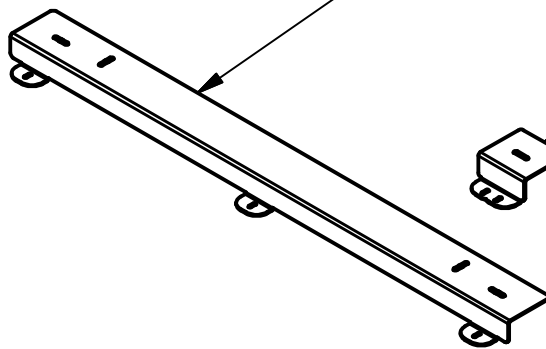
5. Пластина 2 - 8 шт.
оц. 0,7 мм.



6. Пластина 4 - 8 шт.
оц. 0,7 мм.



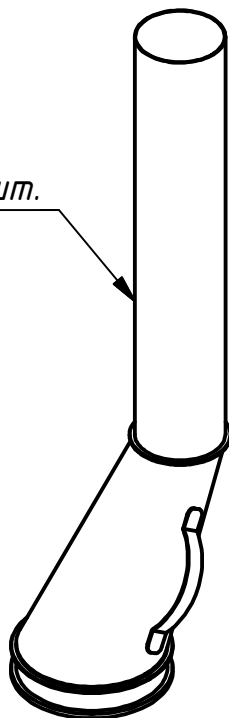
7. Рама зонта зад - 1 шт.



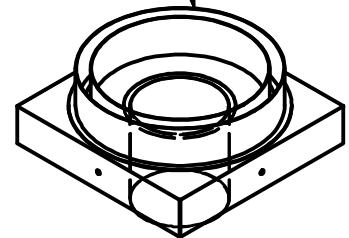
7.1 Рама зонта перед - 2 шт.



8. Зонт - 1 шт.



9. Стартовая
площадка - 1 шт.

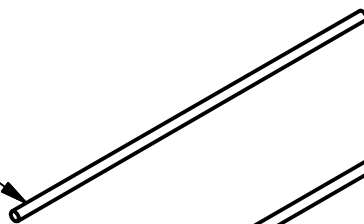


10. Полка
зонта - 1 шт.

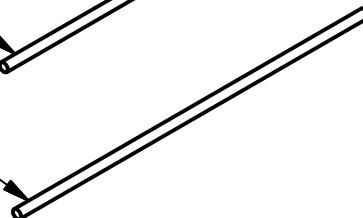


Лист 11 из 12
Модуль Тандыр
Код: (схема сборки)

21. Шпилька М6х260мм - 24 шт.



22. Шпилька М6х280мм - 6 шт.



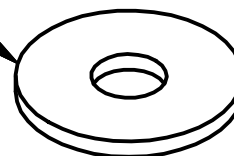
23. Болт М6 потай - 6 шт.



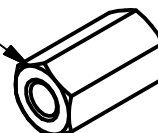
24. Саморез 4,2Х16 - 9 шт.



25. Шайба М10 усил. - 6 шт.



27. Гайка М6 высокая - 30 шт.



28. Гайка М6 - 6 шт.



29. Гайка-скоба под саморез - 9 шт.

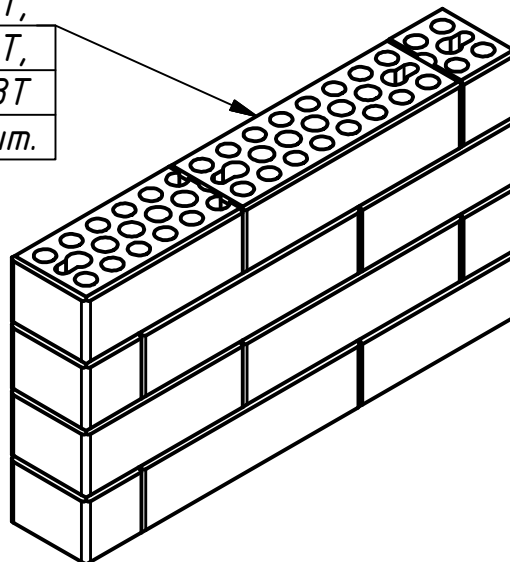


Модуль Тандыр

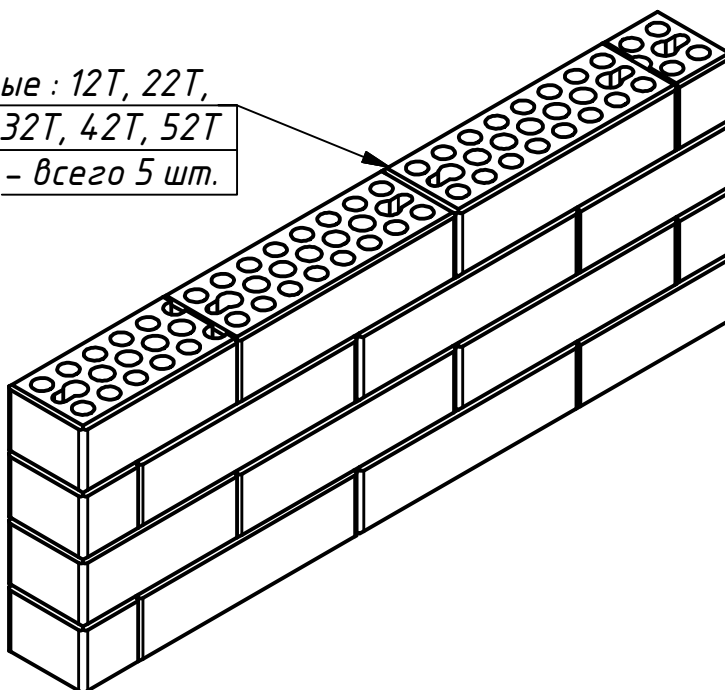
Код : (схема сборки)

Детали из кирпича:

Блоки боковые : 11Т, 13Т,
21Т, 23Т, 31Т, 33Т,
41Т, 43Т, 51Т, 53Т
- всего 10 шт.



Блоки боковые : 12Т, 22Т,
32Т, 42Т, 52Т
- всего 5 шт.



Прочее : Герметик - 1 туба.