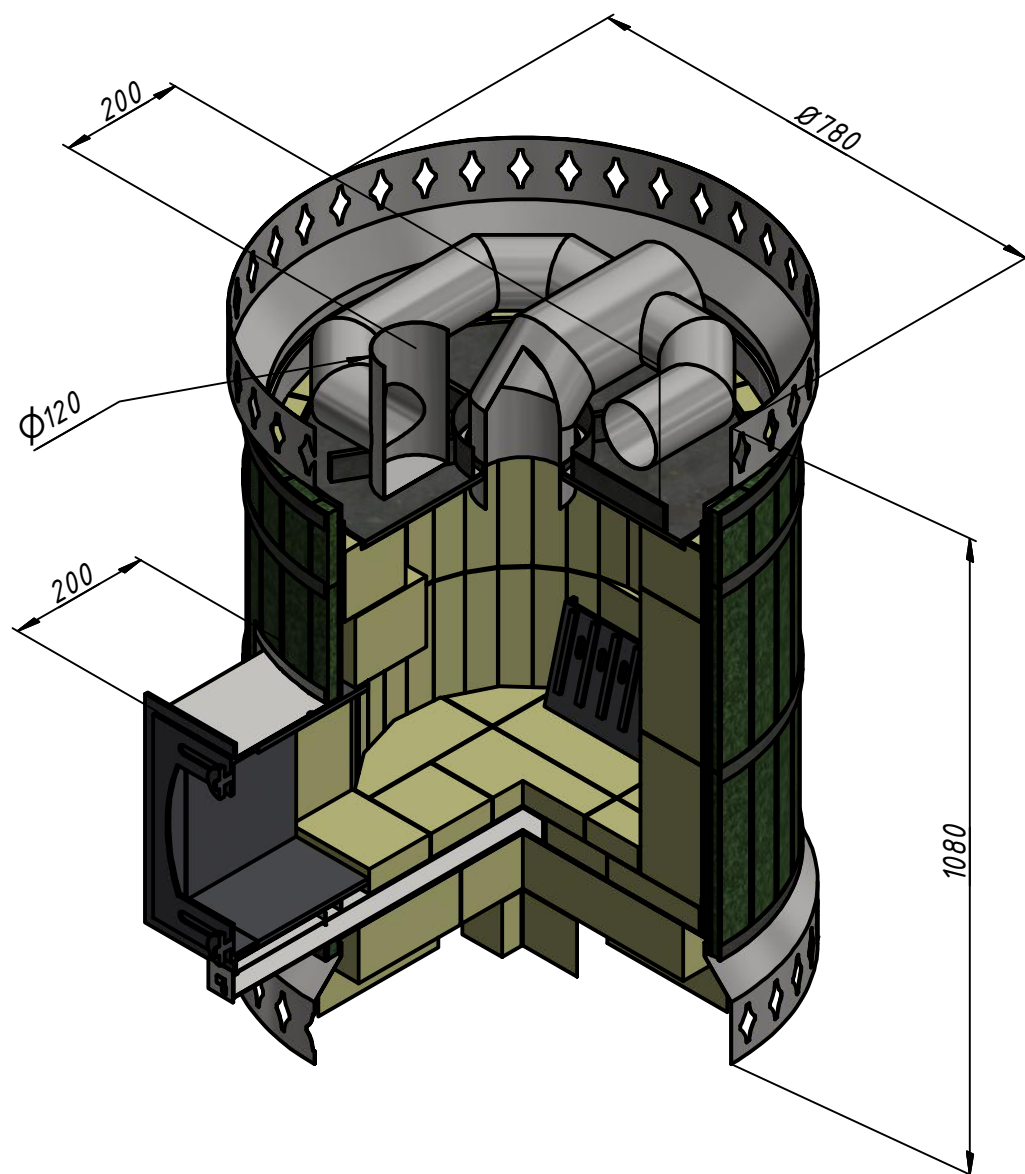


ПББ-ЗМО схема сборки

Печь банная "Русская баня" (круглая)
в облицовке Змеевик.

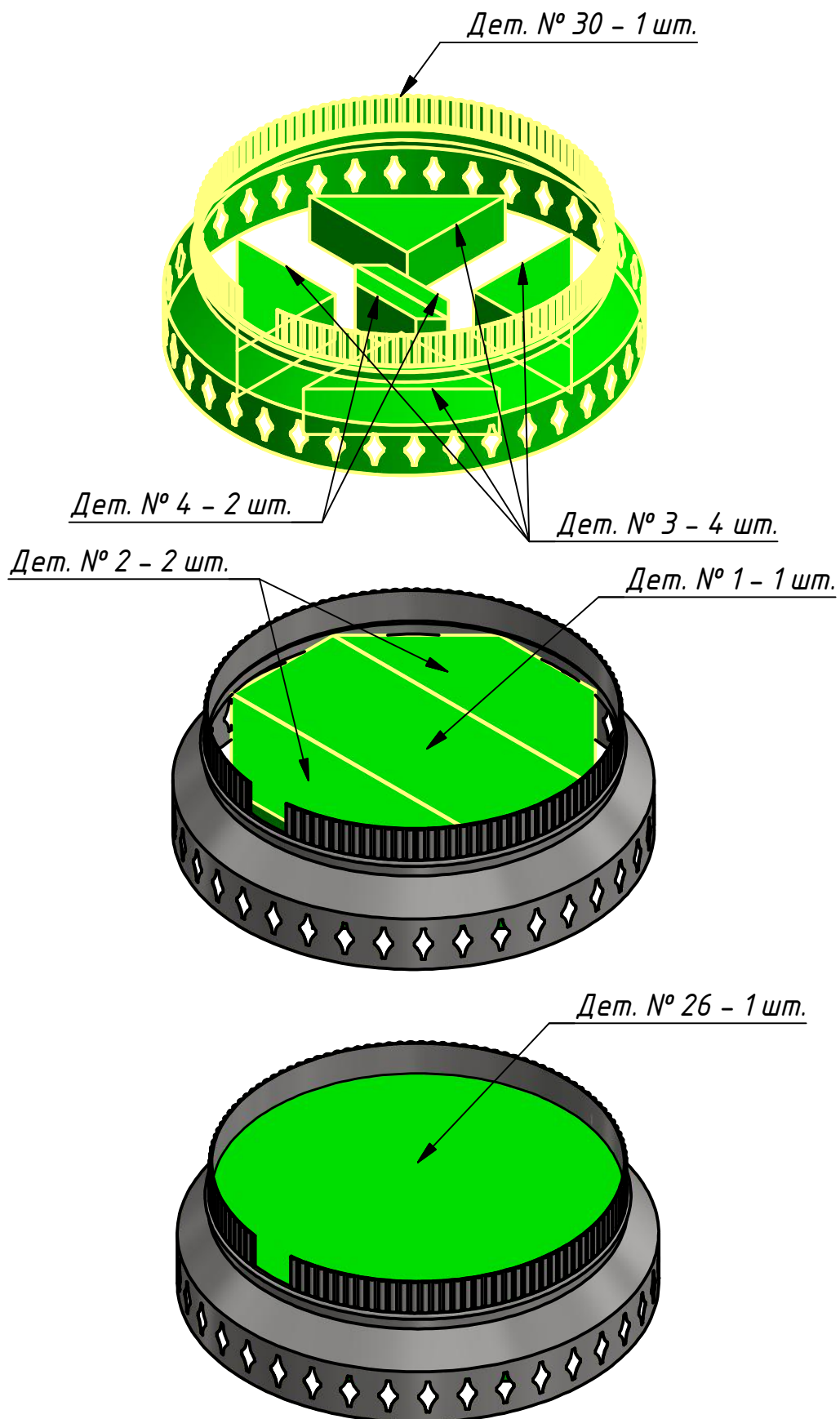
Листы 1 - 20 - Схема сборки

Листы 21 - 26 - Комплектующий лист



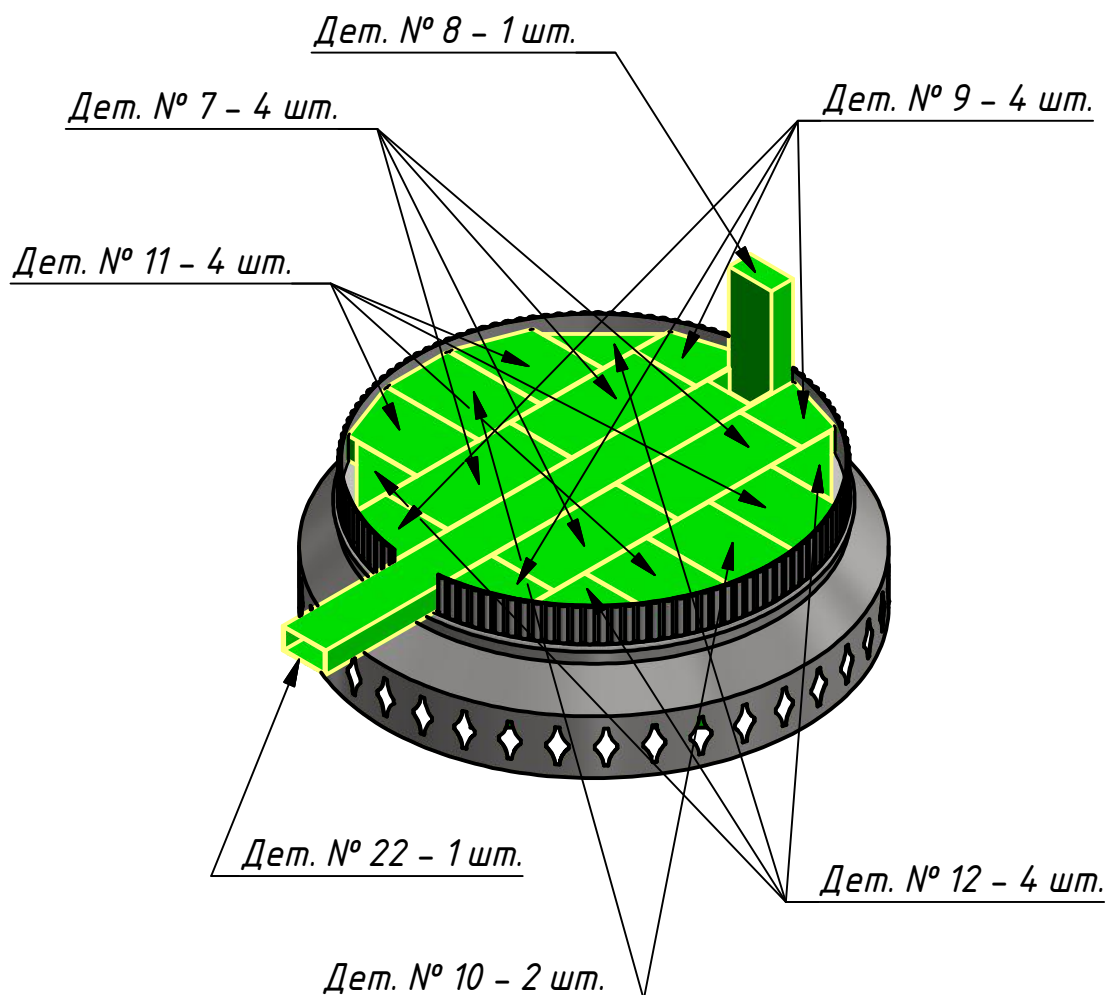
ПББ-3МО схема сборки

Печь устанавливается на негорючее ровное основание, выдерживающее нагрузку 1,5 т. на кв. м.



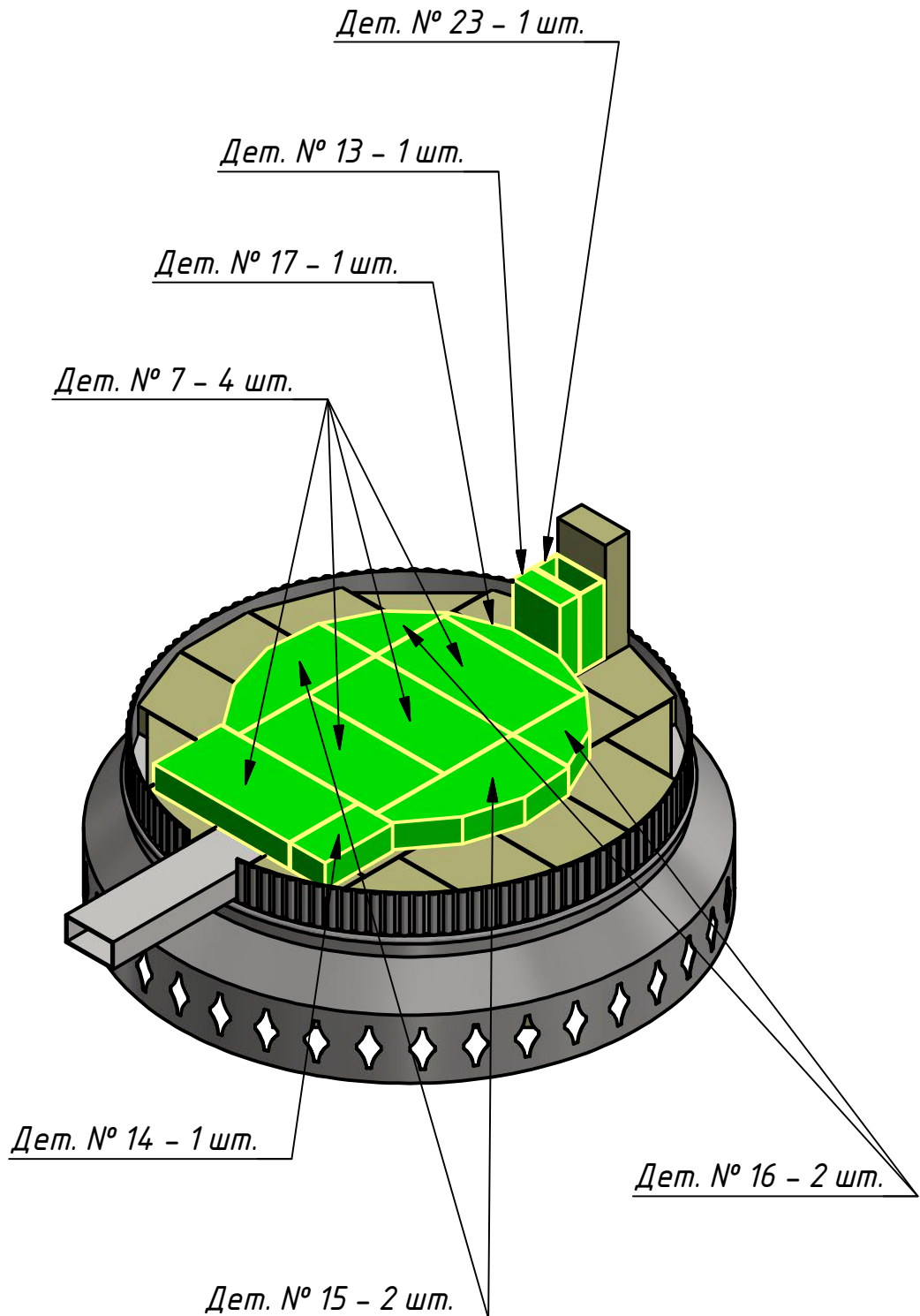
ПББ-3м0 схема сборки

Далее кирпичные элементы печи собираем согласно схеме на печную смесь с минимально возможными швами. Рекомендуем перед окончательной установкой каждый ряд кирпичных элементов сначала расставлять насухо.

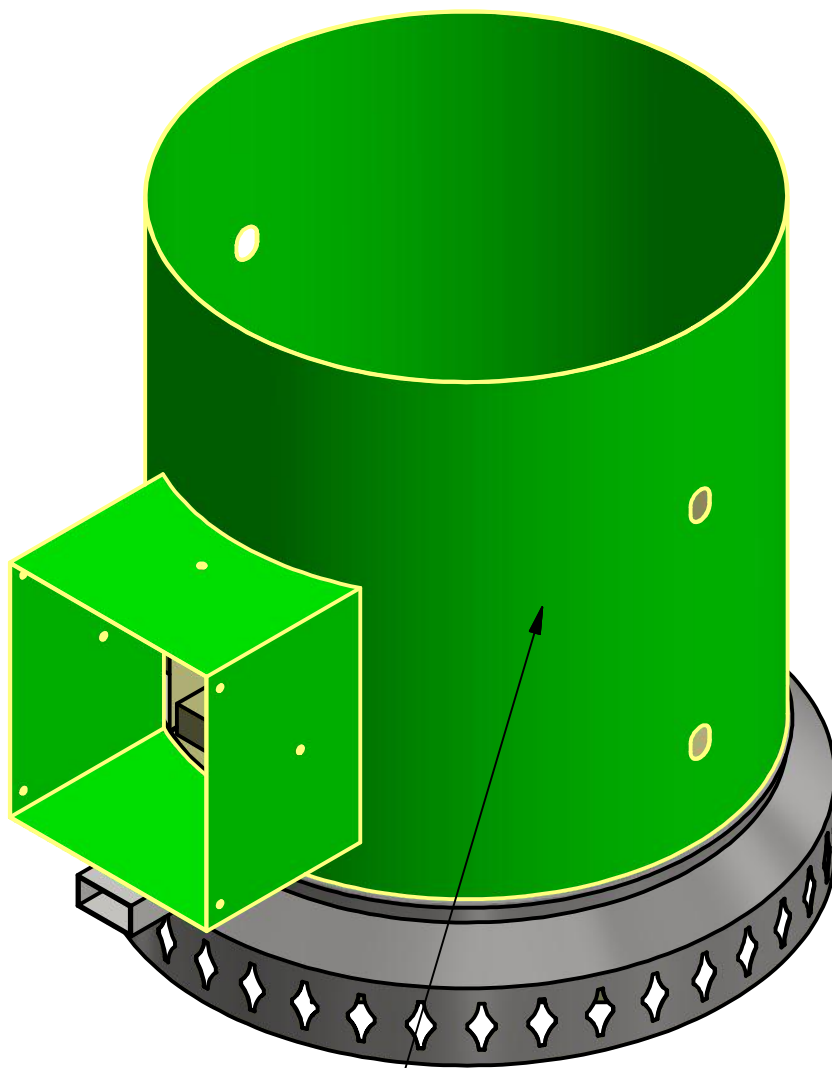


Лист 4 из 26
ПББ-ЗМО схема сборки

Кирпичи пода Дет.№: 17, 7, 14, 15,16, 13,23 установить насухо.



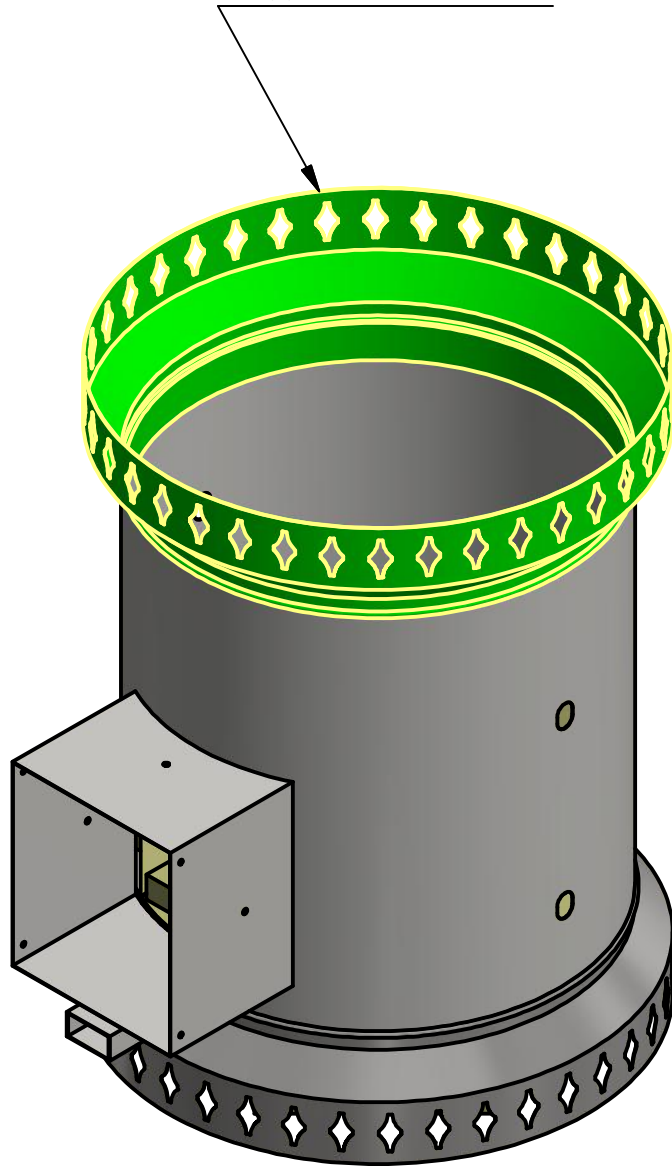
Лист 5 из 26
ПББ-3м0 схема сборки



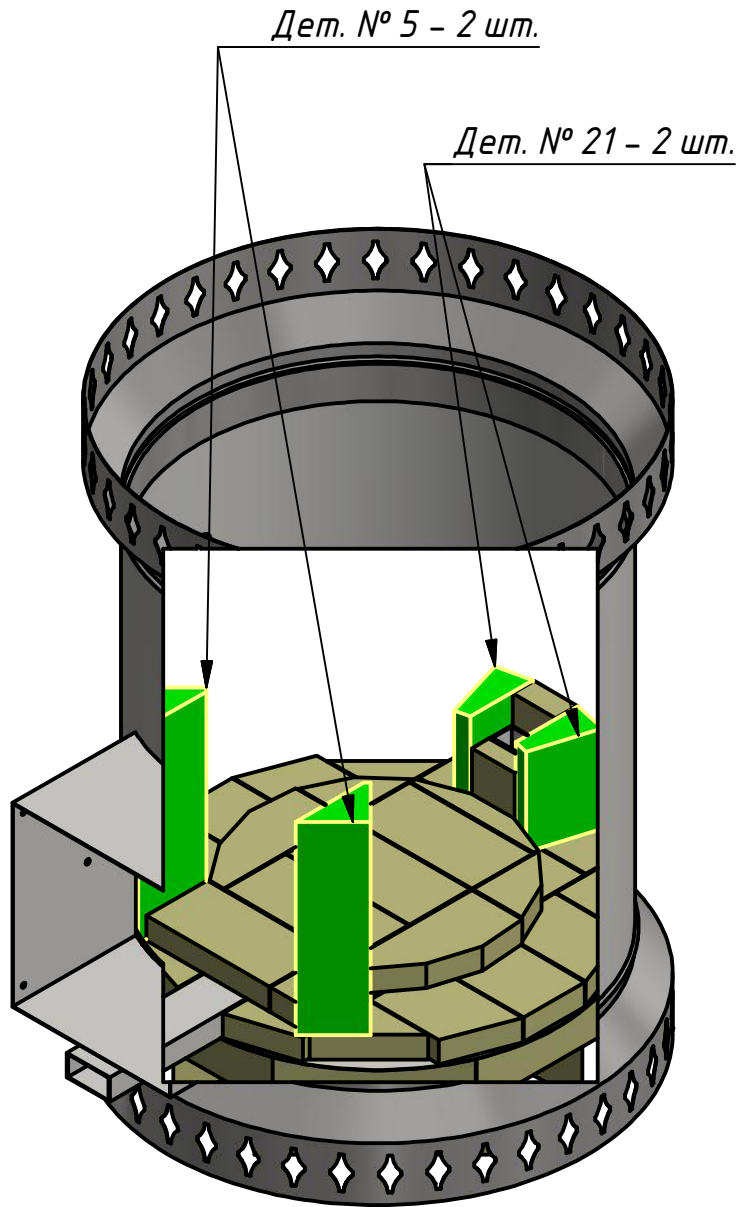
Дет. № 31 - 1 шт.

Лист 6 из 26
ПББ-3м0 схема сборки

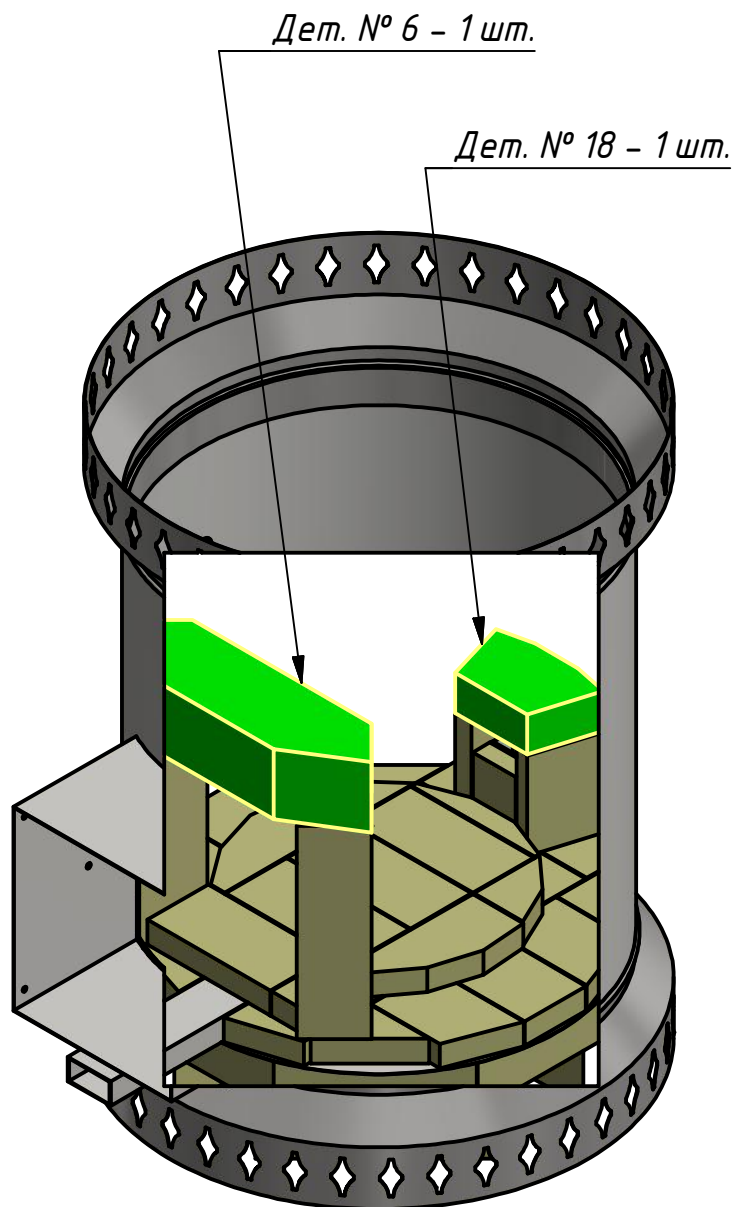
Дет. № 32 - 1 шт.



Лист 7 из 26
ПББ-3м0 схема сборки



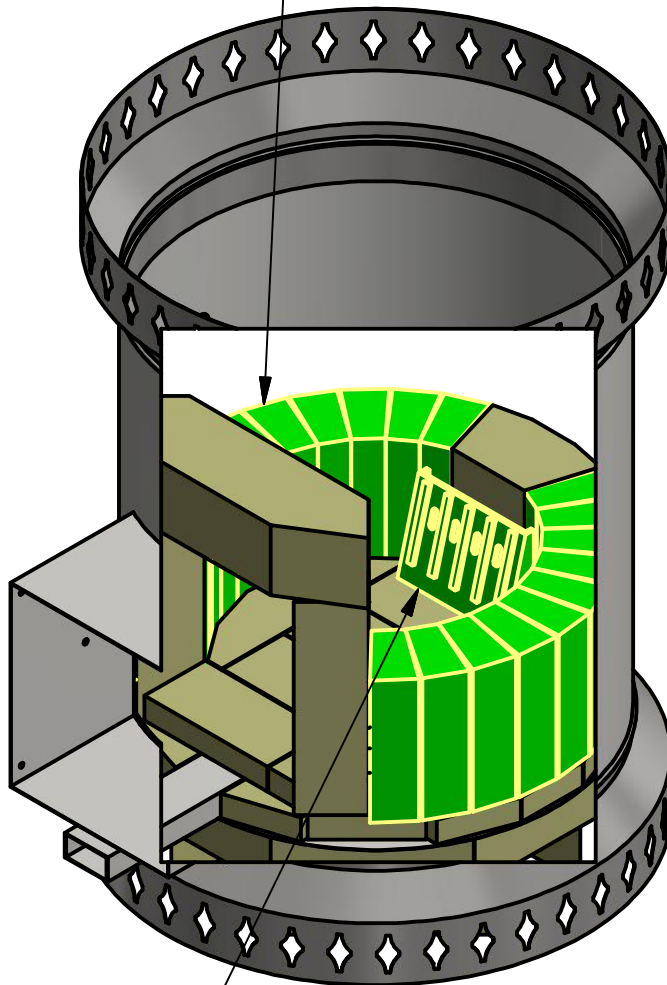
Лист 8 из 26
ПББ-3м0 схема сборки



Лист 9 из 26
ПББ-3м0 схема сборки

Дет. № 19 - 20 шт.

- сначала выставить насухо,
затем собрать по одному на
тонкий шов, при необходимости
последние кирпичи подрезать.

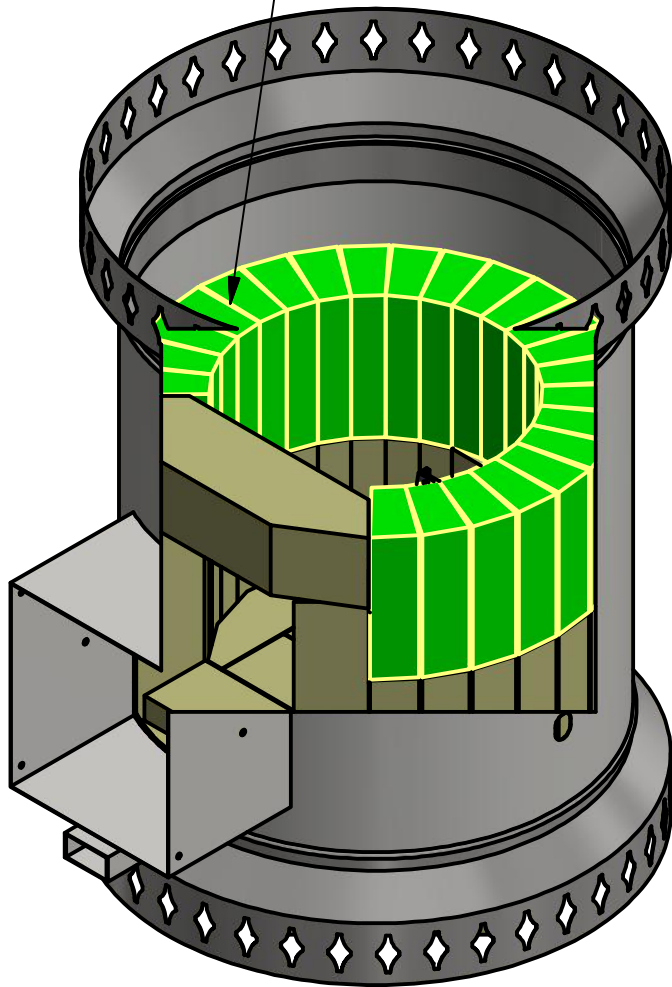


Дет. № 35 - 1 шт.

- Алтайская кольчуга.

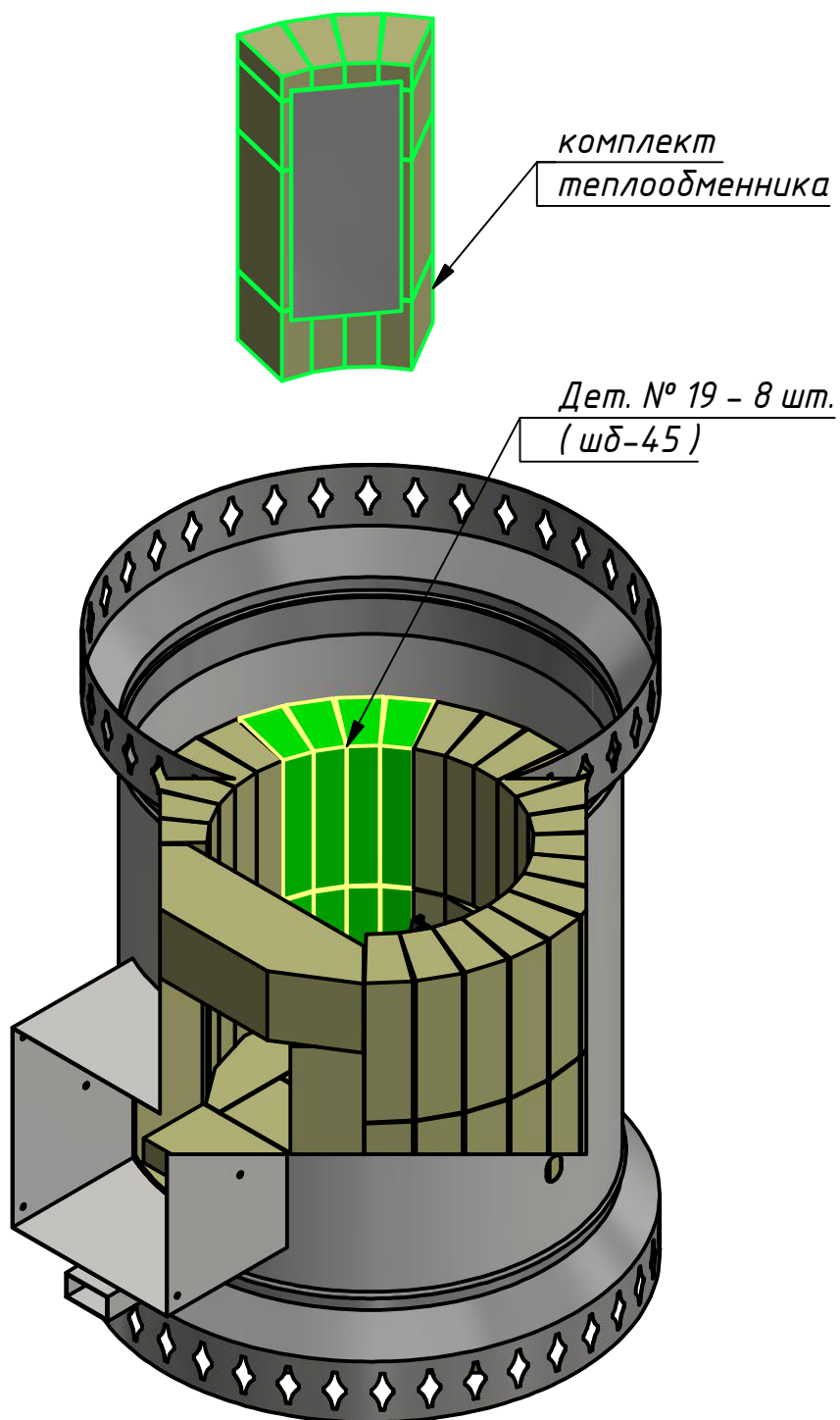
Лист 10 из 26
ПББ-3м0 схема сборки

Дет. № 19 - 23 шт.

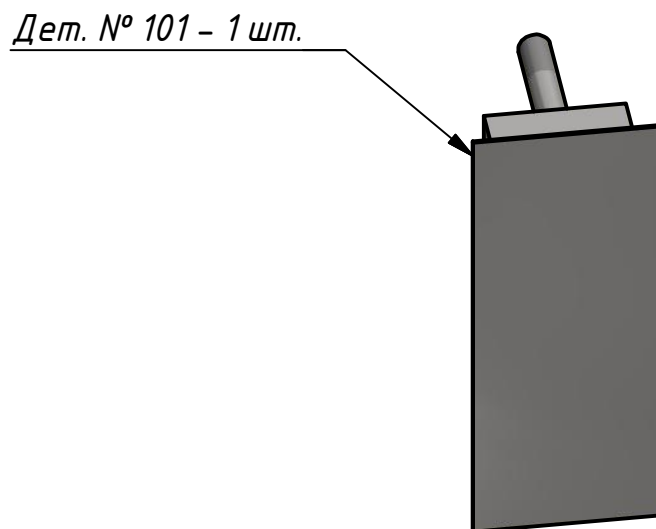
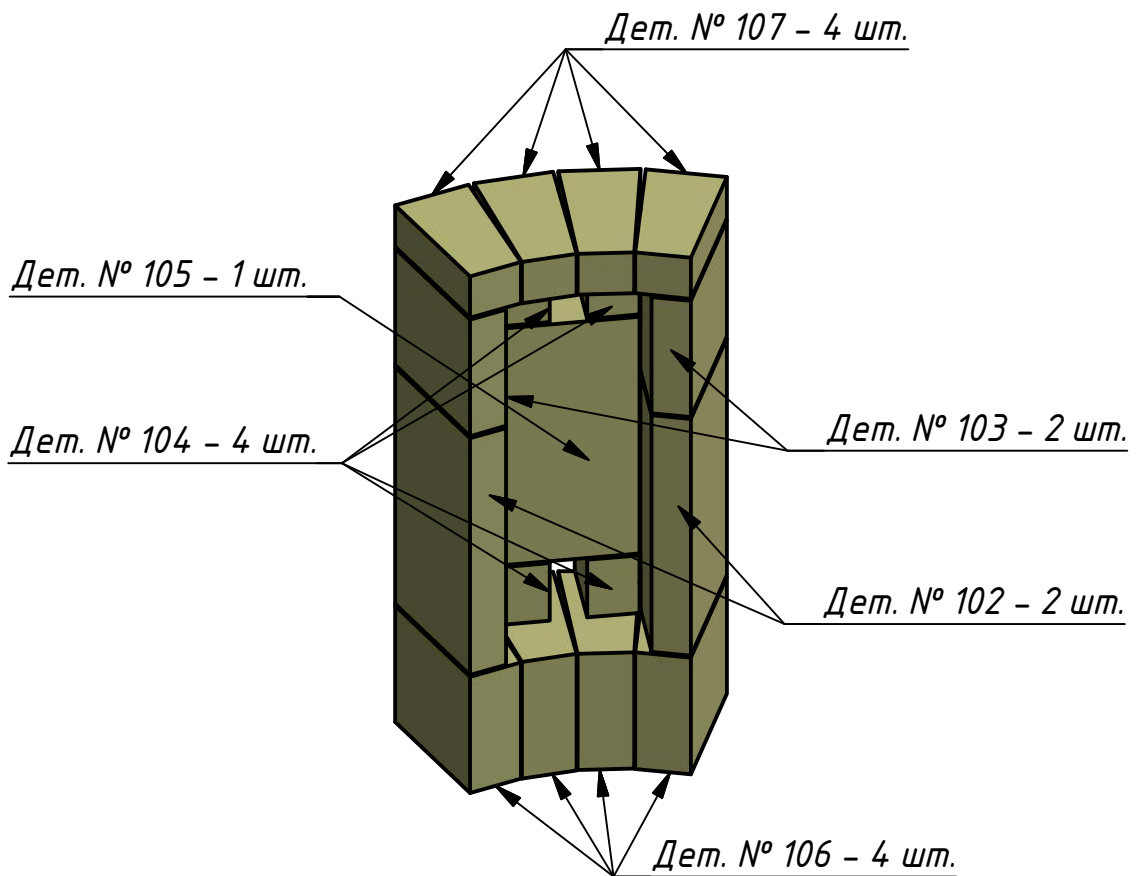


ПББ-3м0 схема сборки

В случае комплектации с теплообменником комплект теплообменника устанавливается вместо 8-ми целых кирпичей шд-45 в нужном месте топки печи.

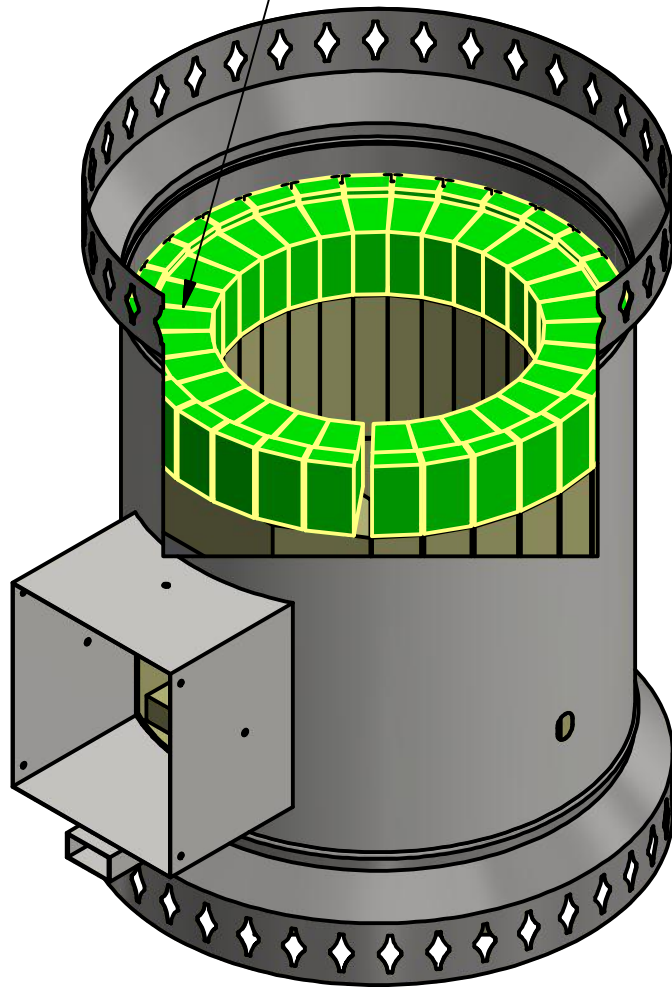


Комплект теплообменника



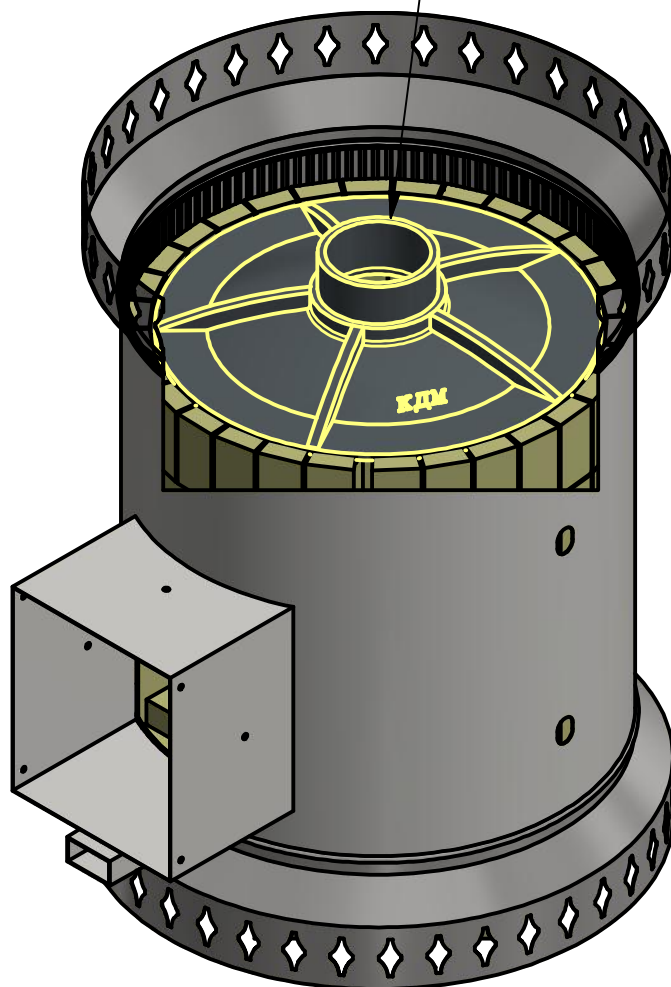
Лист 13 из 26
ПББ-3м0 схема сборки

Дет. № 20 - 30 шт.

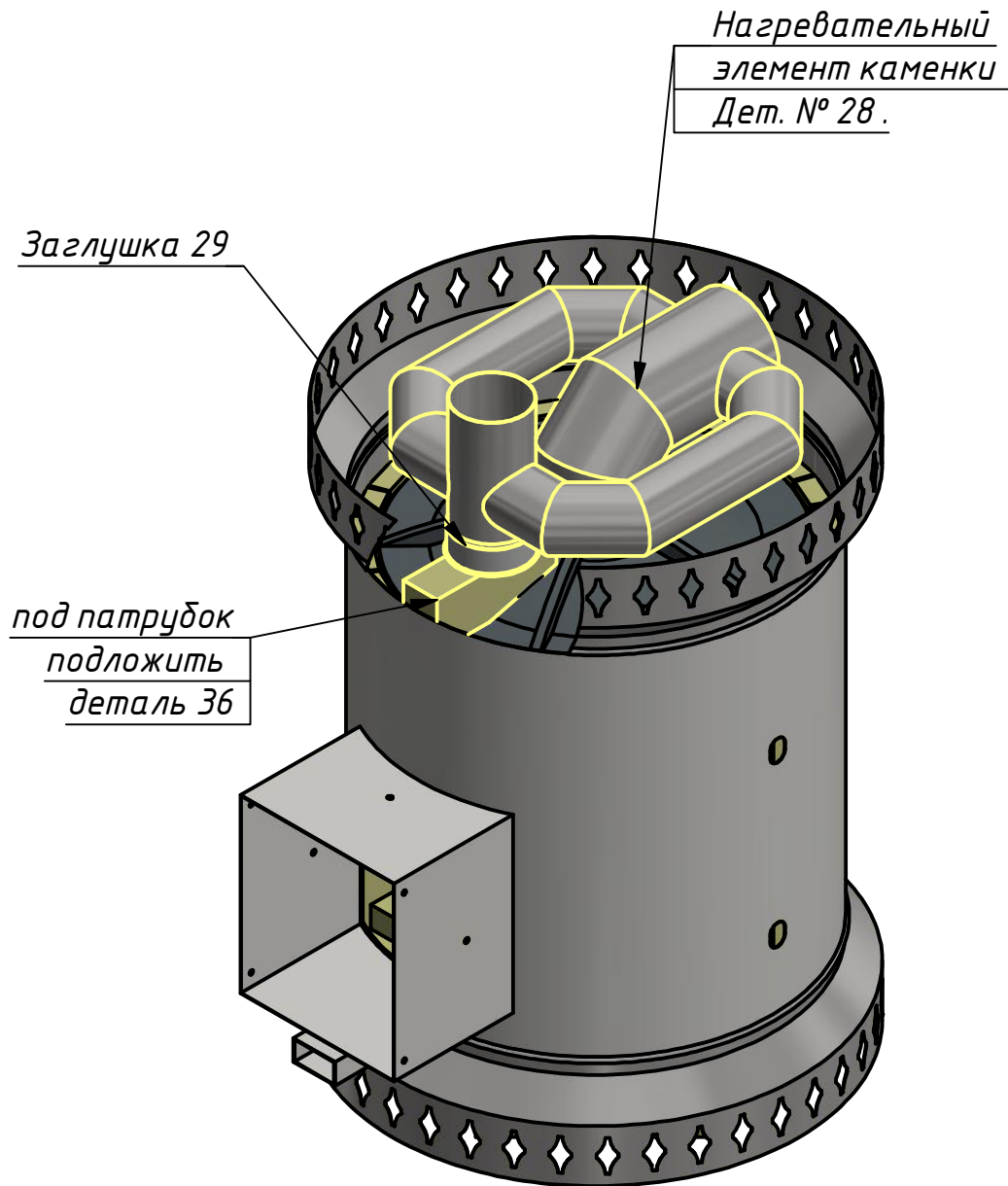


Лист 14 из 26
ПББ-3м0 схема сборки

Основание каменки
Дет. № 27 - положить
на слой супервула.

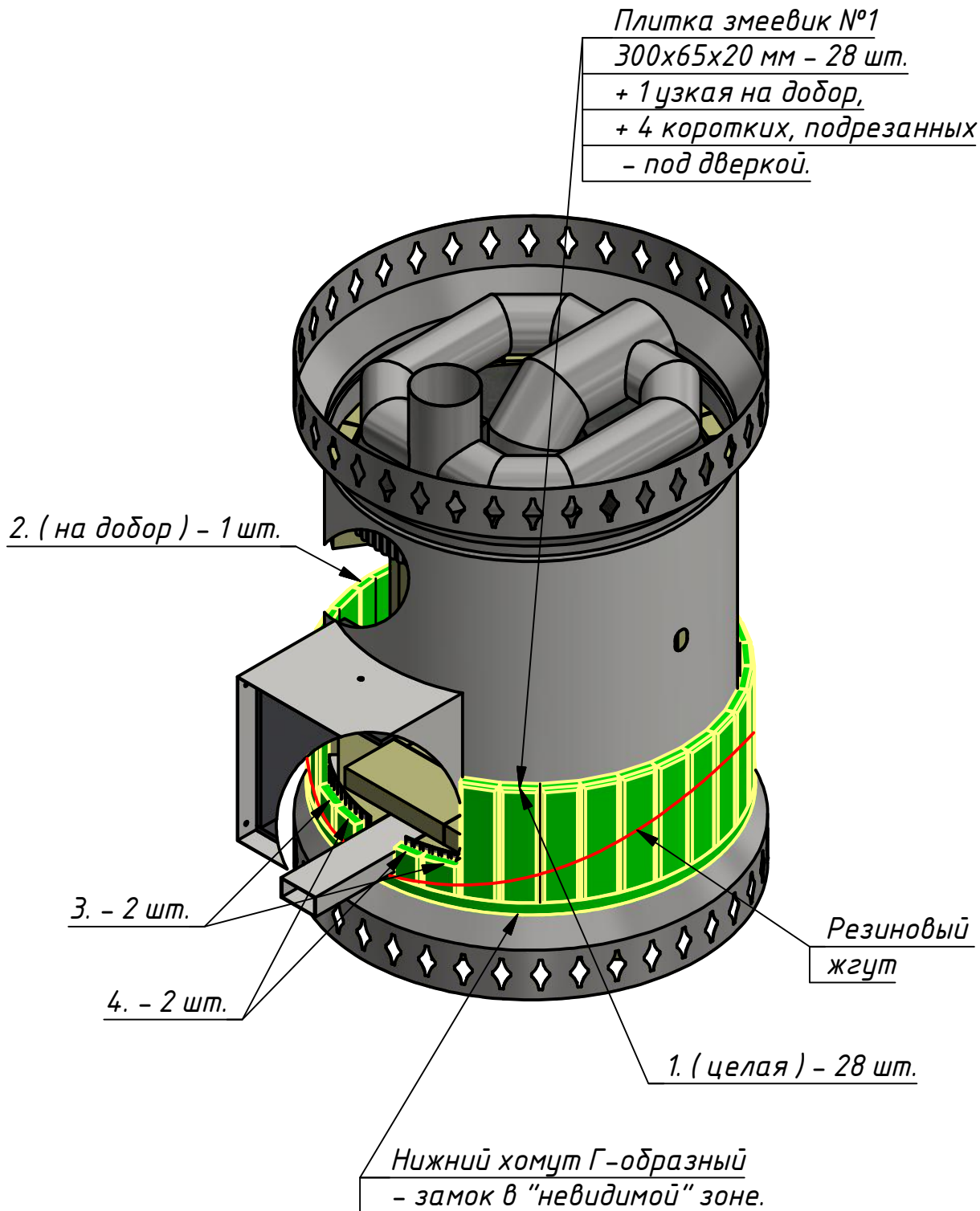


Лист 15 из 26
ПББ-3М0 схема сборки

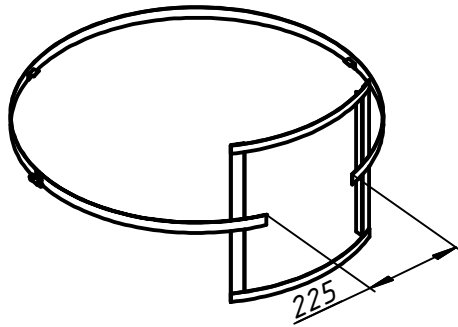


ПББ-3м0 схема сборки

При сборке облицовки для каждого ряда использовать резиновый временный жгут из комплекта.

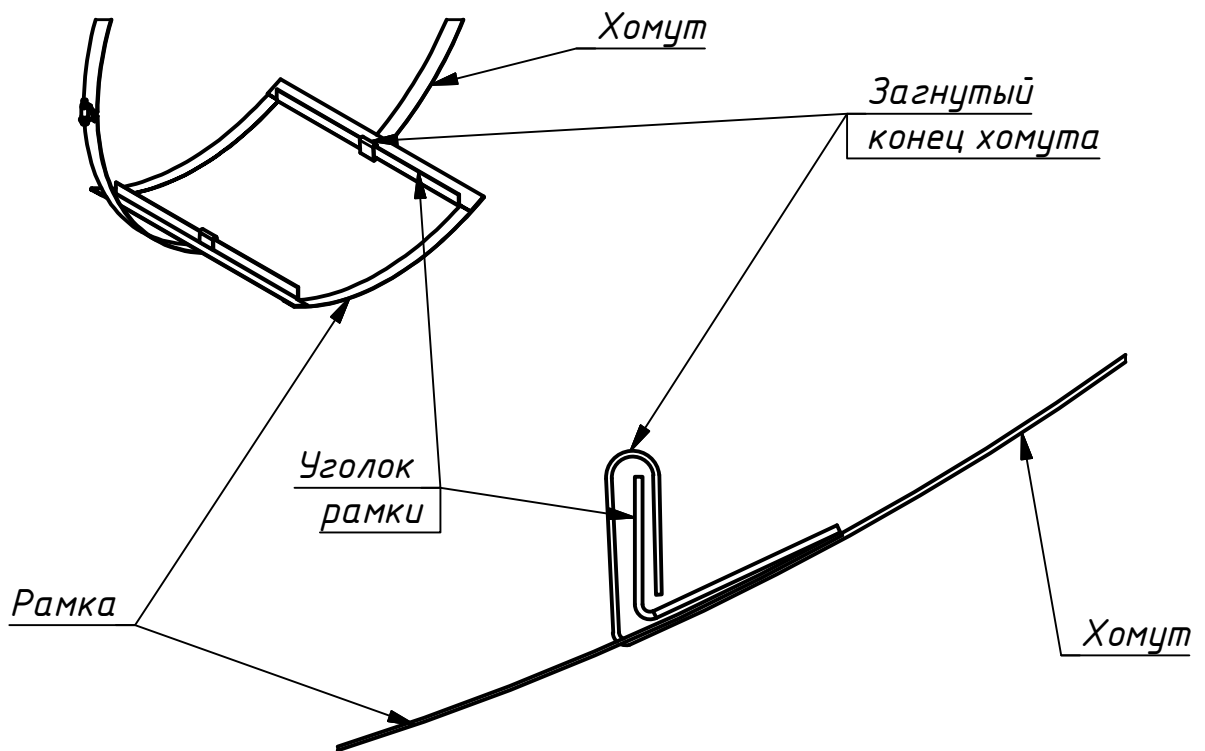


ПББ-3м0 схема сборки



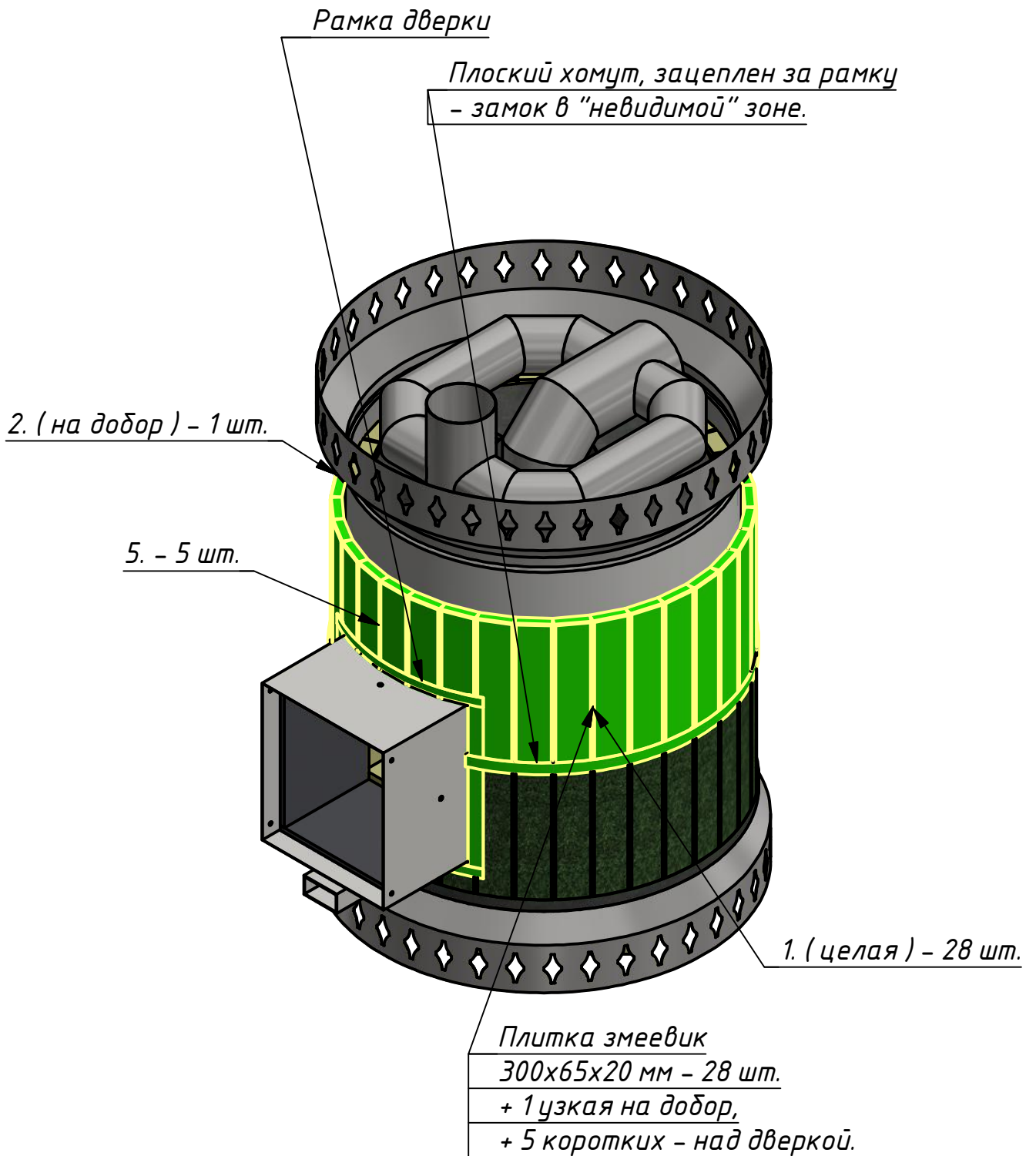
Второй хомут необходимо подготовить. Для этого прикладываем его к рамке так, чтобы замок оказался на нужном месте (в "невидимой" зоне) и вырезаем в хомуте посередине рамки участок в 225 мм.

Загибаем концы хомута вокруг уголков рамки (см. рисунки).

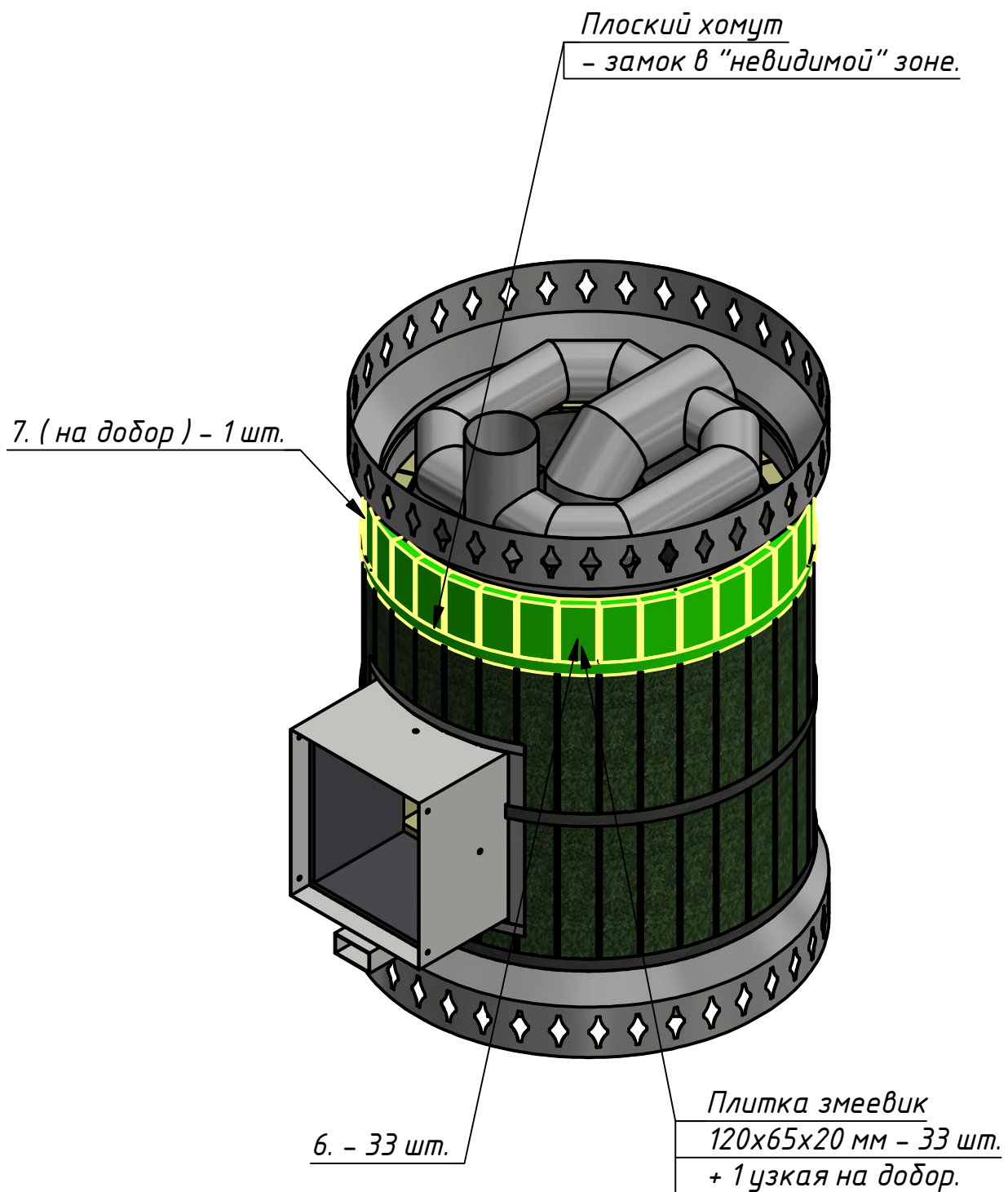


Надеваем хомут с рамкой на тоннель дверки (дверку снять) и затягиваем его, оставляя зазор для следующего ряда .

Лист 18 из 26
ПББ-3М0 схема сборки

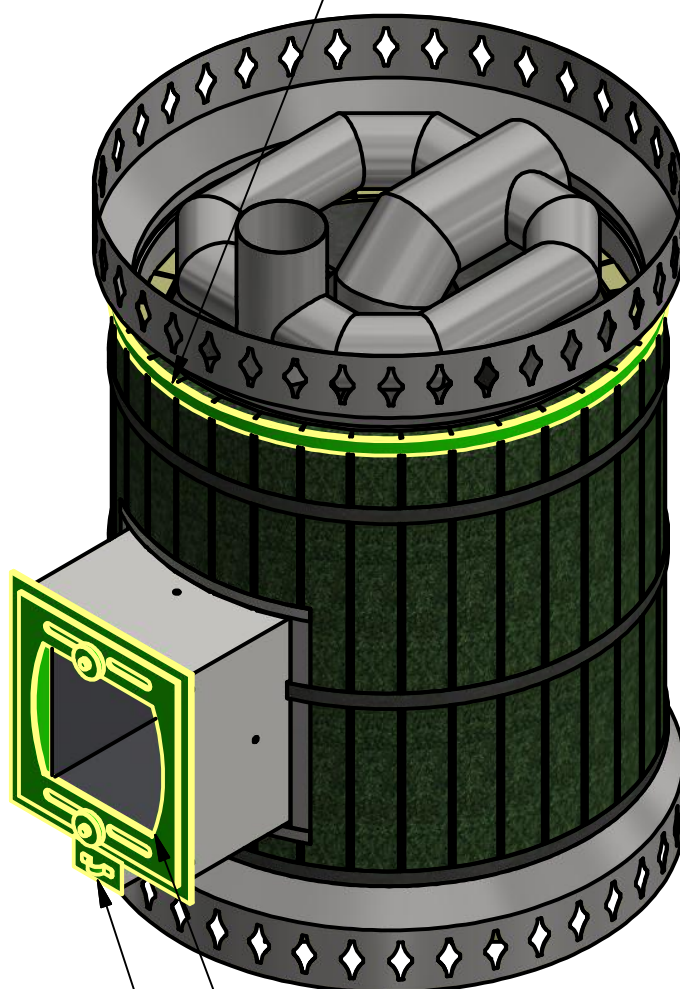


Лист 19 из 26
ПББ-3М0 схема сборки



Лист 20 из 26
ПББ-3м0 схема сборки

Верхний хомут Г-образный
- замок в "невидимой" зоне.



Дверка топочная (дет.№34)

Регулятор притока (дет.№33)

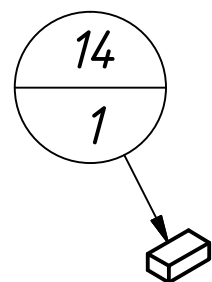
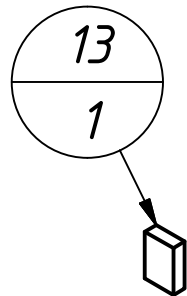
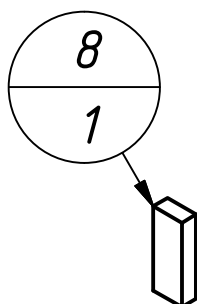
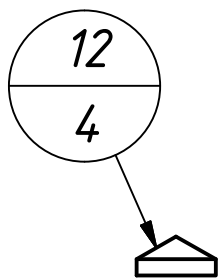
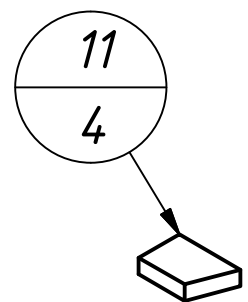
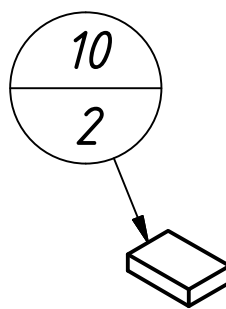
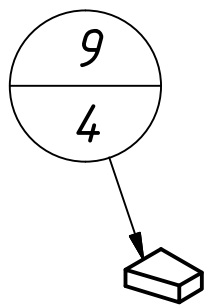
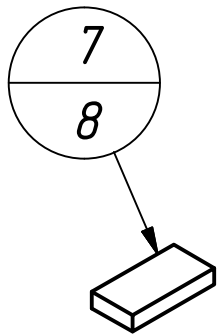
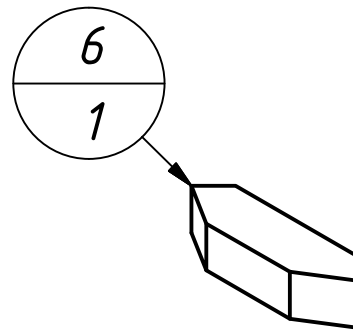
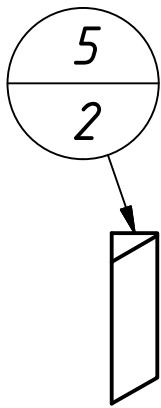
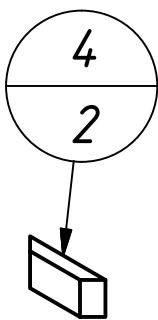
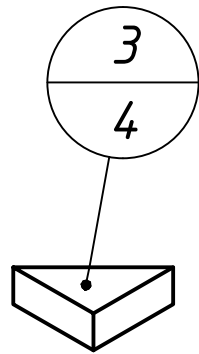
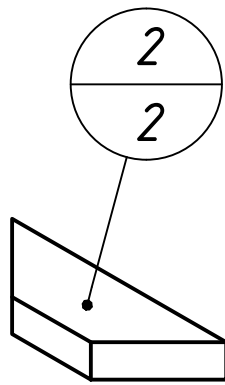
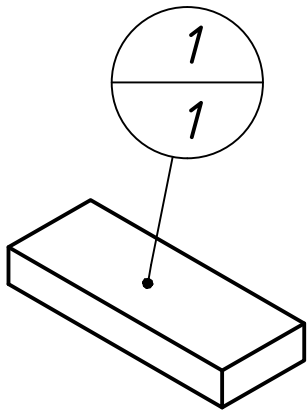
ПББ-ЗМО схема сборки

*Печь банная "Русская баня" (круглая)
в облицовке Змеевик.*

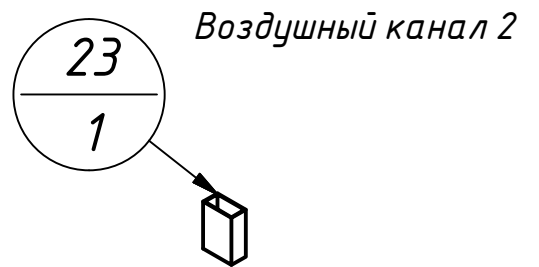
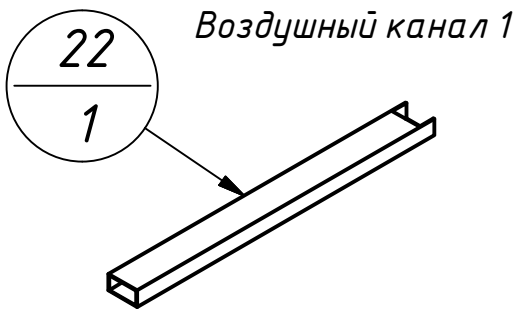
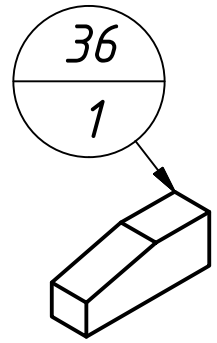
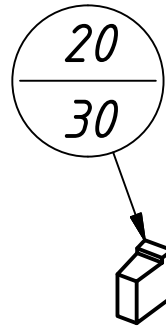
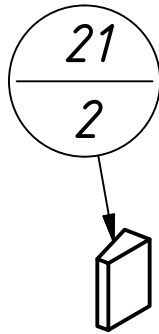
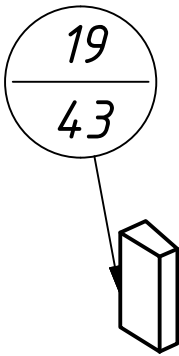
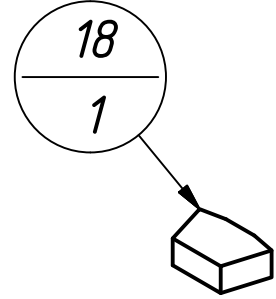
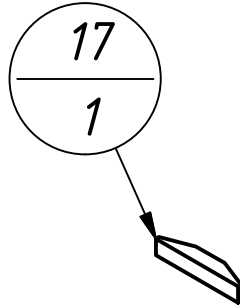
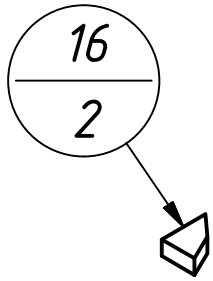
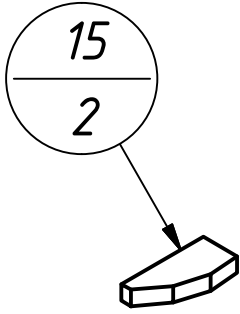
Комплектовочный лист

- 1. Комплект футеровки - элементы 1-28.
(листы 22,23,24)*
- 2. Комплект теплообменника - элементы 101-107
(доп. опция). (лист 25)*
- 3. Комплект плиток облицовки - 101 шт.
(лист 26)*
- 4. Комплект хомутов и рамок облицовки.
(лист 26)*
- 5. Комплект деталей корпуса - элементы 30-32.
(лист 24)*
- 6. Дверка топочная - 1 шт.*
- 7. "Алтайская кольчуга" - 1 шт.*
- 8. Болт М6 - 7 шт.*
- 9. Гайка М6 - 11 шт.*
- 10. Супервул 25 мм - 1,2м * 0,15м*
- 11. Смесь кладочная - 2 шт.*
- 12. Регулятор притока - 1 шт.*
- 13. Резиновый жгут с крючками - 2 шт.*

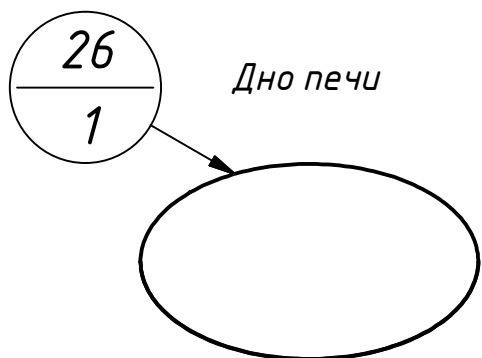
Лист 22 из 26
ПББ-3МО схема сборки



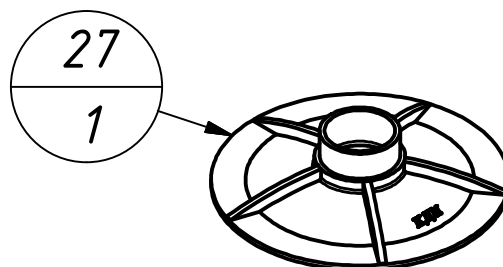
Лист 23 из 26
ПББ-3м0 схема сборки



ПББ-3м0 схема сборки



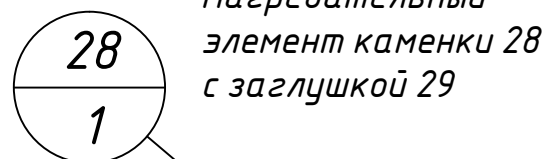
Дно печи



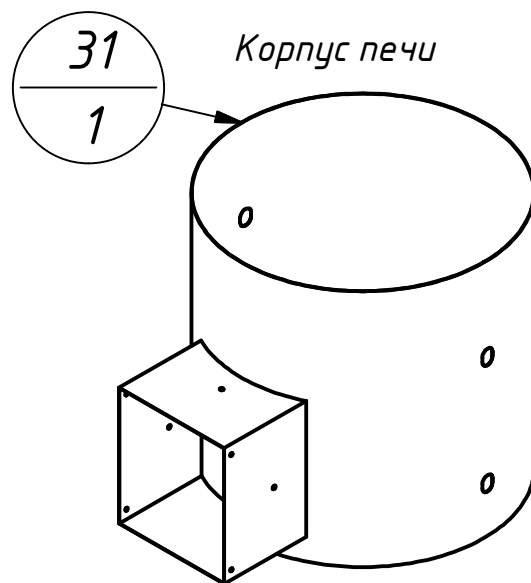
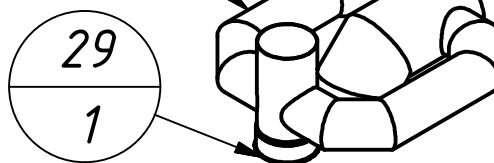
Основание каменки



Нижнее фигурное
обрамление корпуса



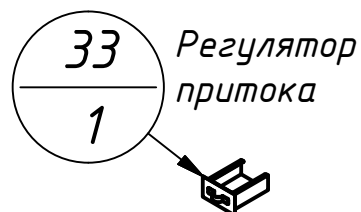
Нагревательный
элемент каменки 28
с заглушкой 29



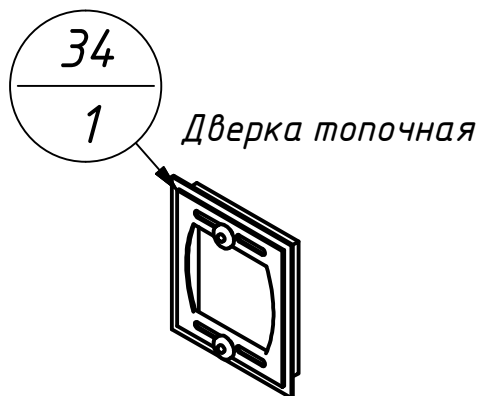
Корпус печи



Верхнее фигурное
обрамление корпуса



Регулятор
притока



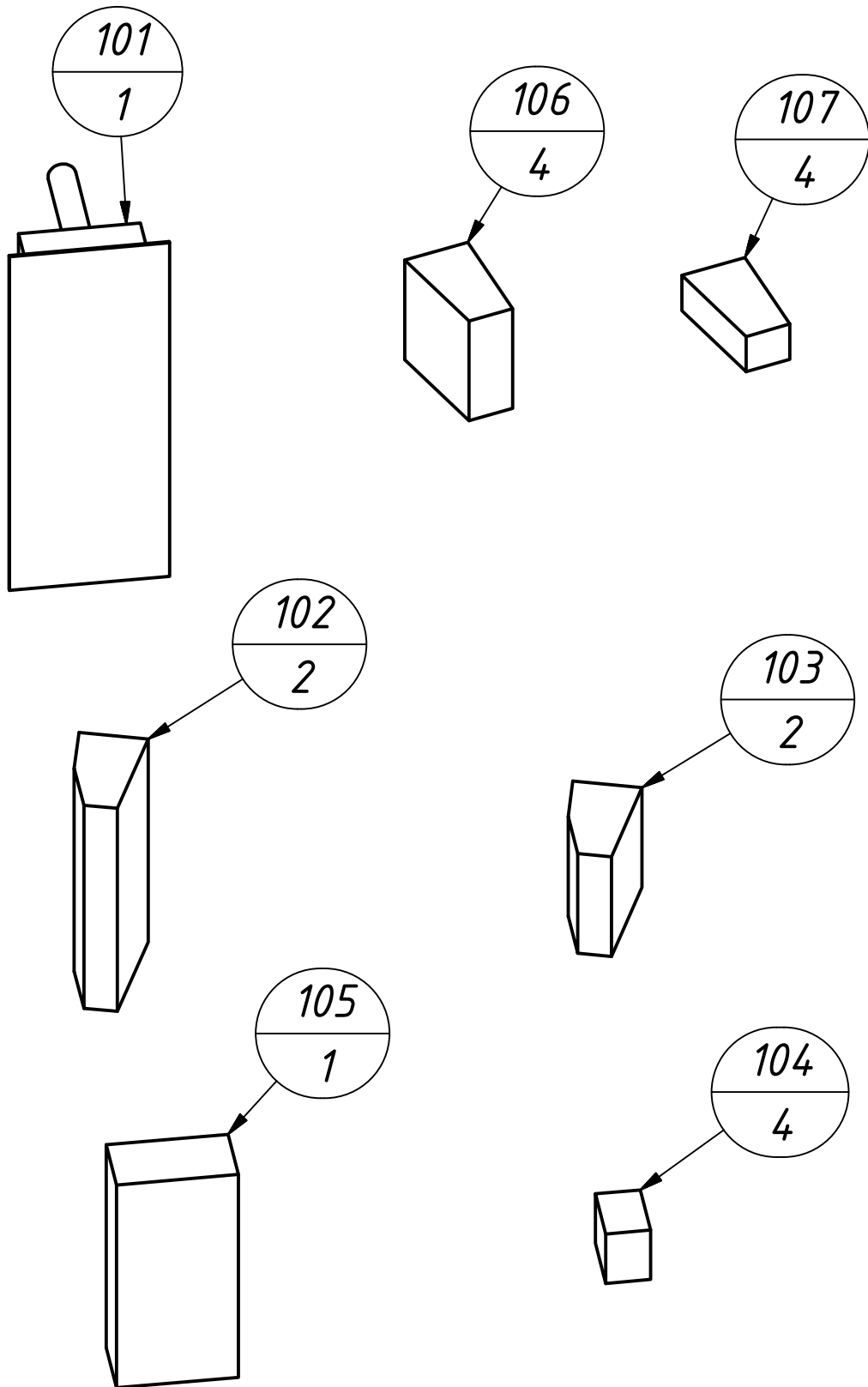
Дверка топочная



Алтайская кольчуга

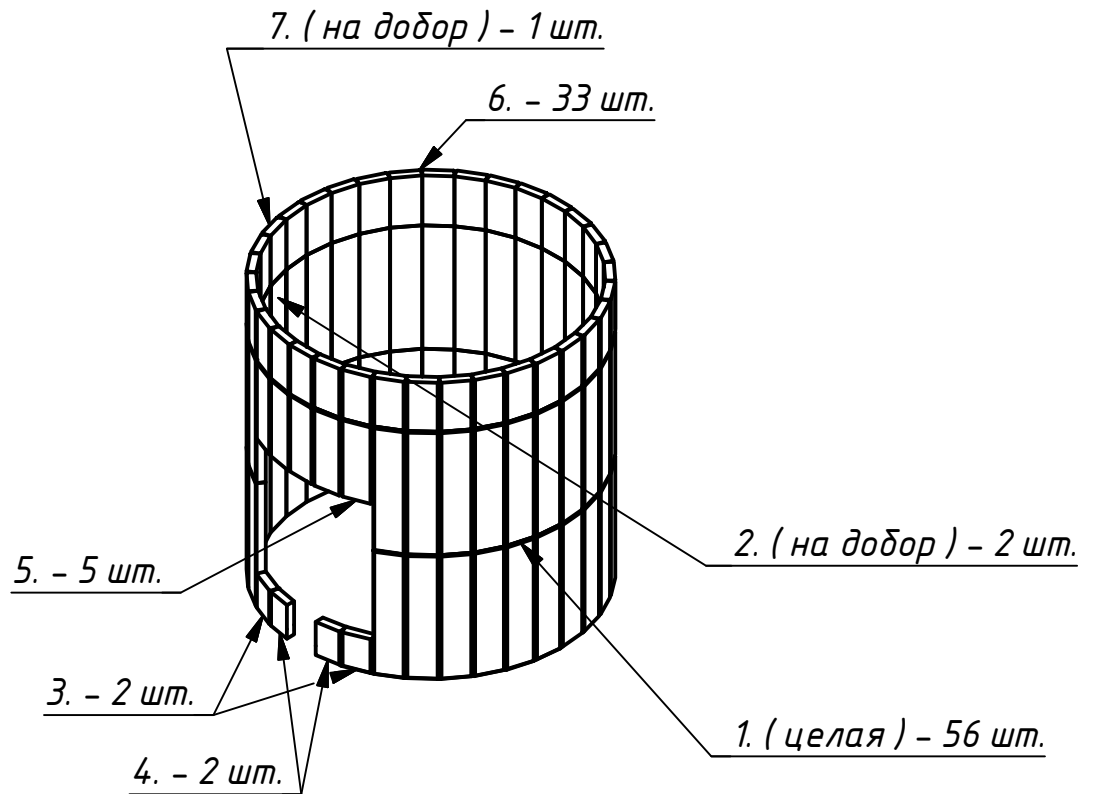
ПББ-3М0 схема сборки

комплект теплообменника



ПББ-3МО схема сборки

Комплект плиток облицовки.



Комплект хомутов.

