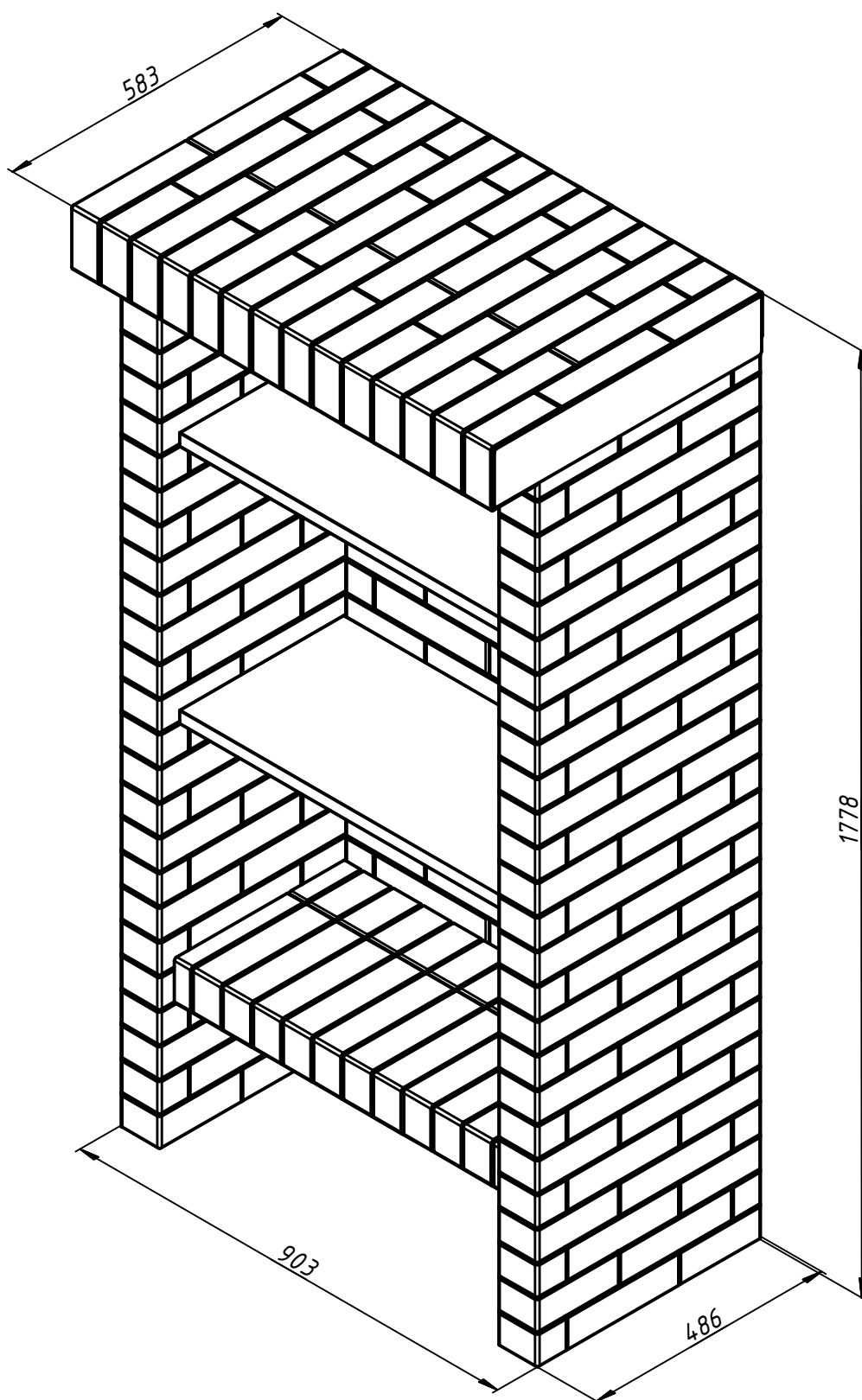


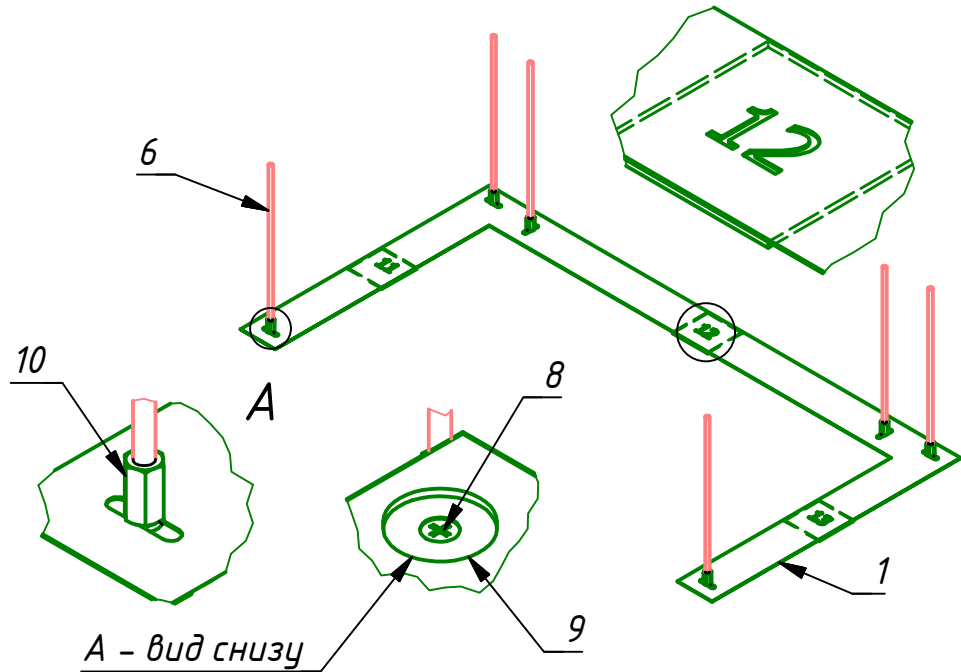
Лист 1 из 13
Модуль Шкаф
(схема сборки)



Комплектация – см. лист 10.

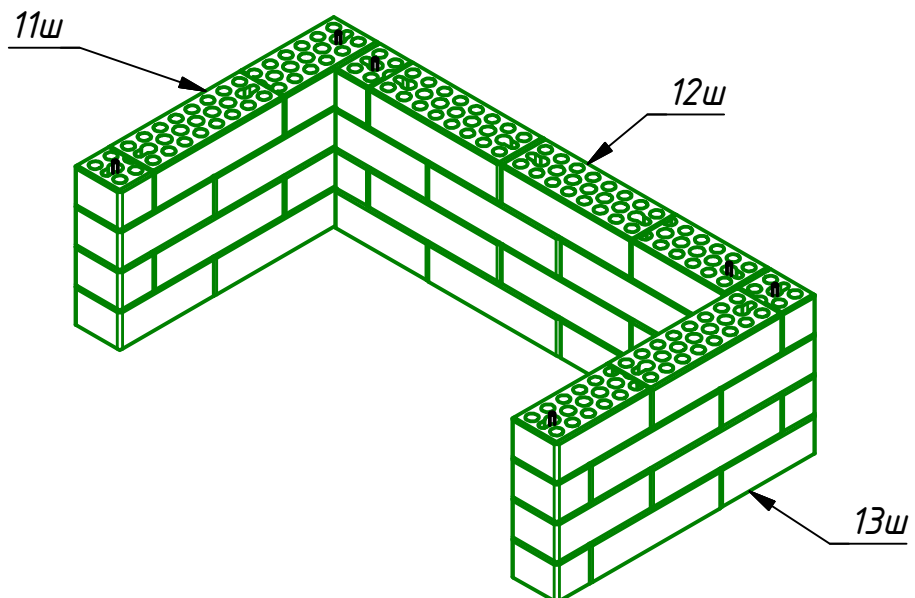
Лист 2 из 13
Модуль Шкаф
(схема сборки)

Вкручиваем в стартовую пластину 6 шпилек (260 мм).



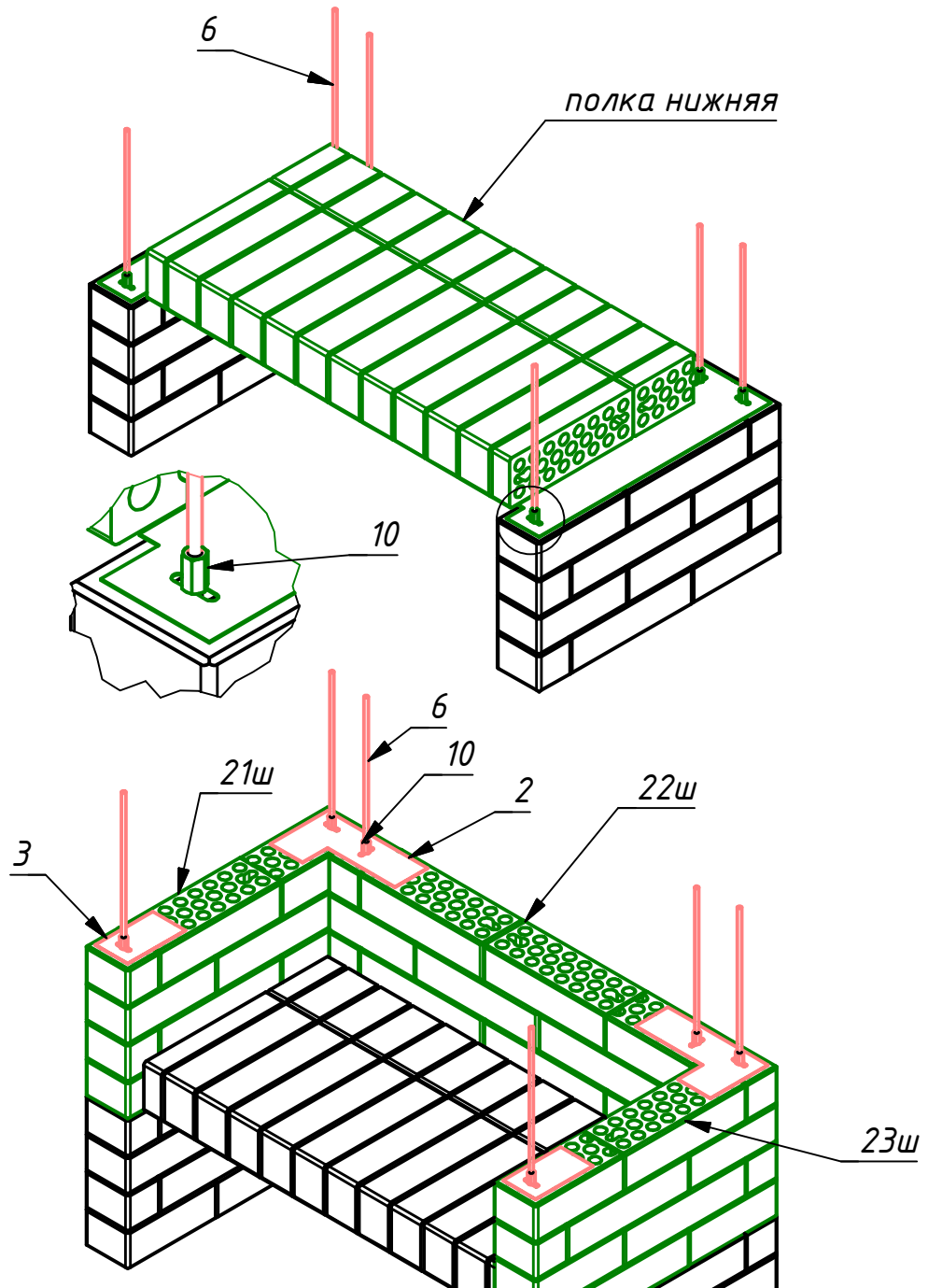
На стартовой пластине 1 вырезаны места установки блоков 1 ряда. Блоки нумеруются! по часовой стрелке, начиная с левого переднего. 1 цифра - номер ряда, 2 цифра - номер блока в ряду.

Далее собираем первый ряд блоков, надевая их на шпильки и склеивая точно между собой герметиком.



Лист 3 из 13
Модуль Шкаф
(схема сборки)

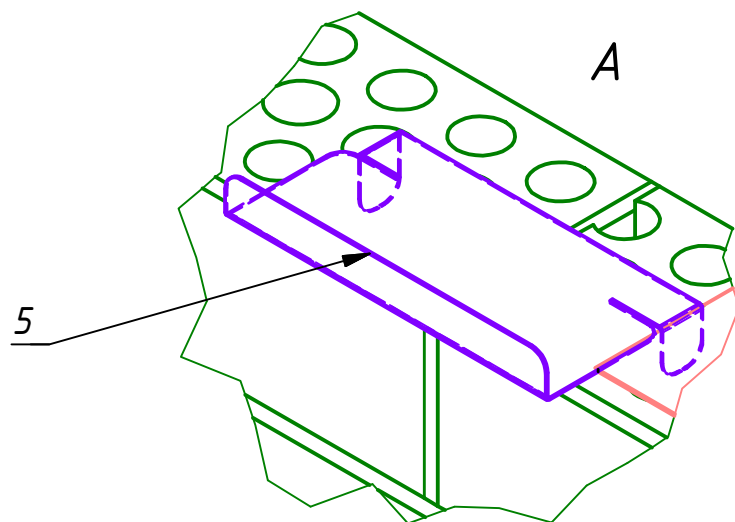
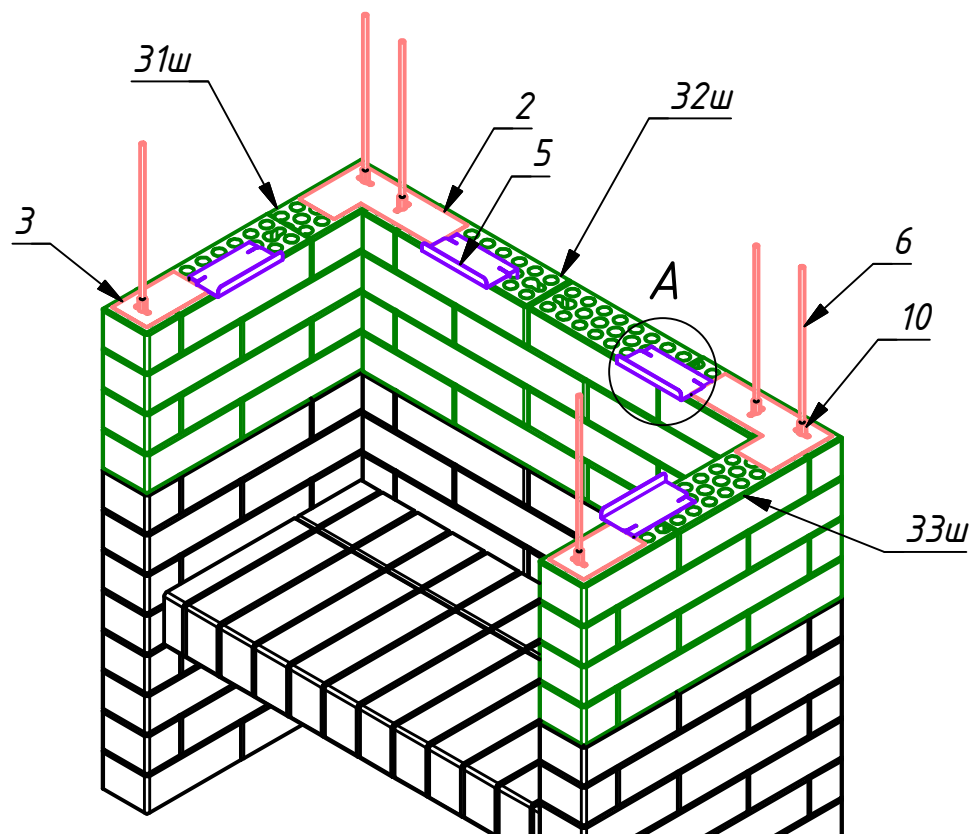
Приклеиваем на несколько точек герметика к блокам первого ряда полку нижнюю, выравниваем блоки, крепим полку высокими гайками М6 к нижним шпилькам по центрам отверстий в кирпичах и вкручиваем шпильки второго ряда (260 мм).



Устанавливаем блоки второго ряда, надевая их на шпильки, склеивая между собой и полкой нижней точечно герметиком. Также на герметик приклеиваем пластины 2 и 3, скрепляем их высокими гайками М6 по центру отверстий в кирпичах. Вкручиваем шпильки третьего ряда.

Лист 4 из 13
Модуль Шкаф
(схема сборки)

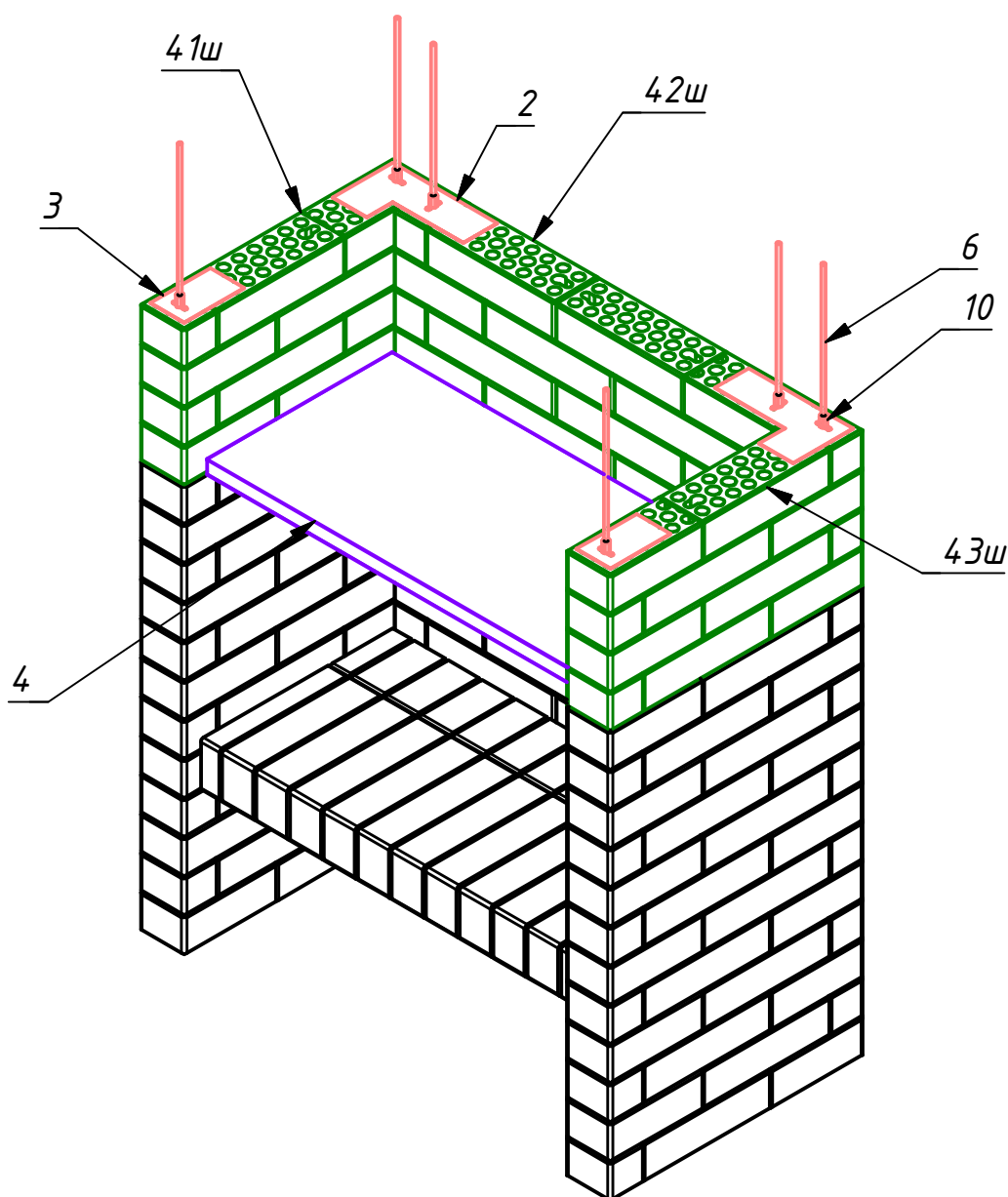
Аналогично устанавливаем 3-й ряд блоков, склеивая блоки и пластины на точки герметика. То же повторяем со следующими рядами.



Устанавливаем 4 крепления металлической полки. Ушки креплений отгибаем вниз и вставляем в отверстия кирпичей.

Лист 5 из 13
Модуль Шкаф
(схема сборки)

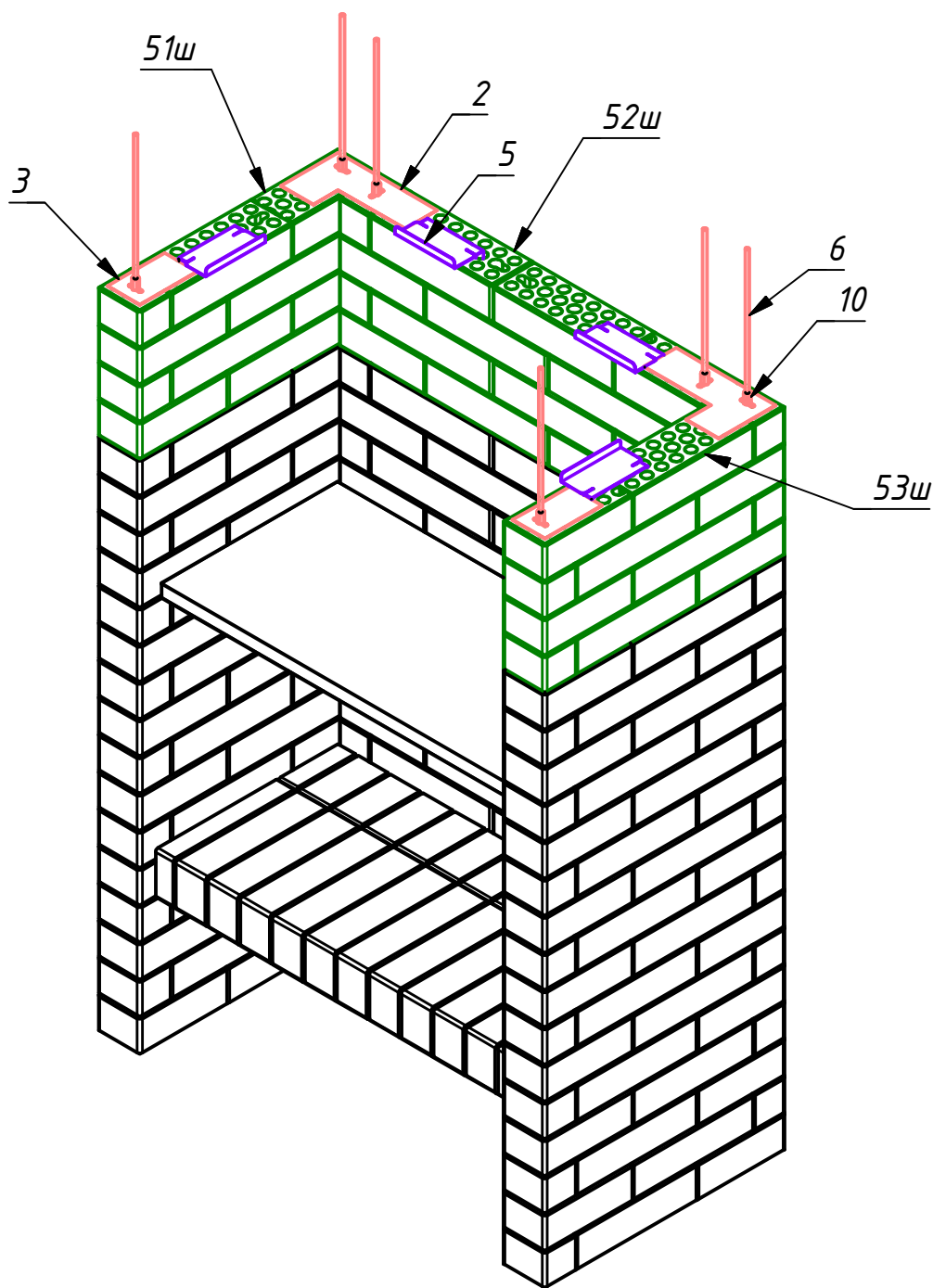
Аналогично устанавливаем 4-й ряд блоков.



Надеваем на крепления металлическую полку.

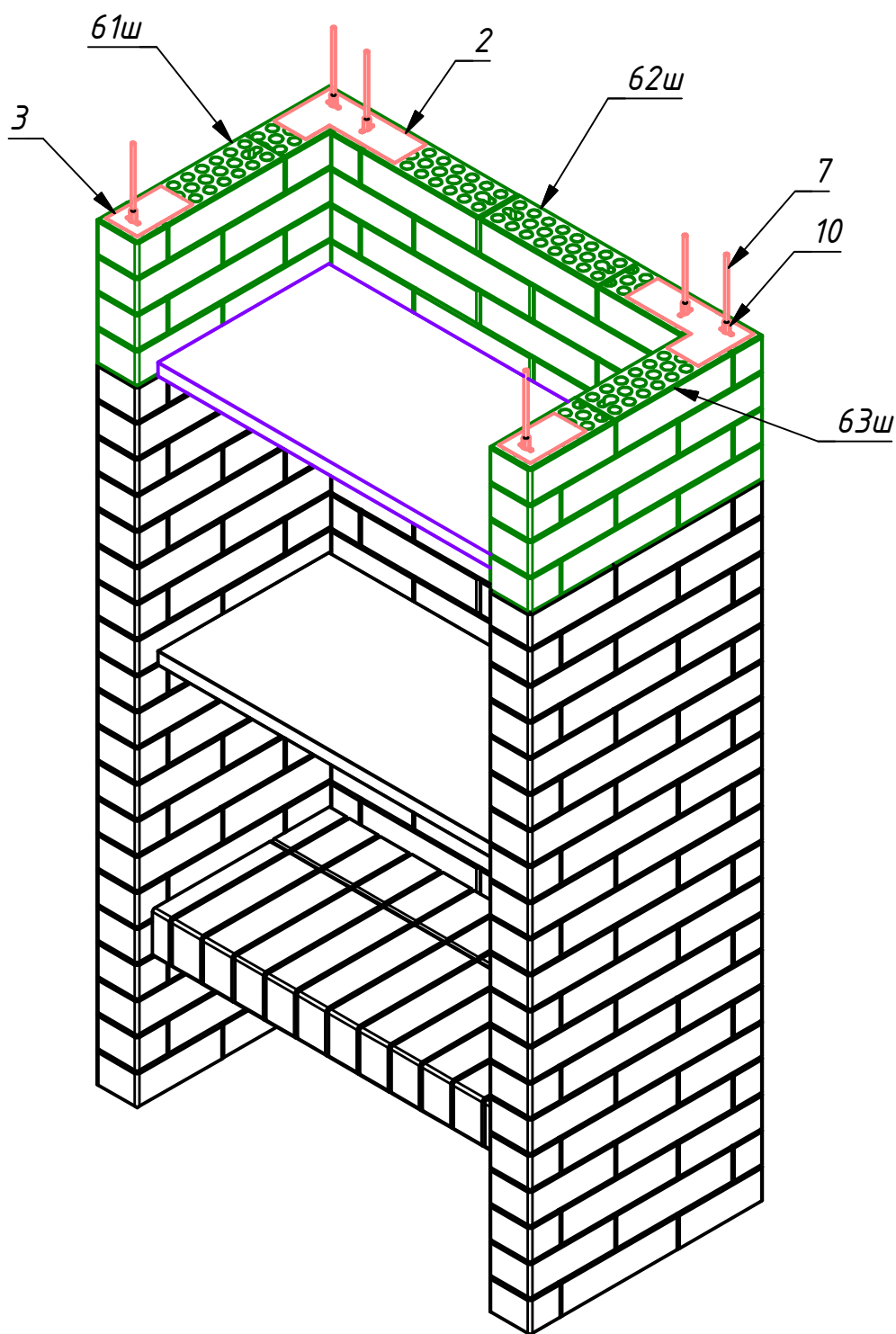
Лист 6 из 13
Модуль Шкаф
(схема сборки)

Аналогично устанавливаем 5-й ряд блоков с креплениями полки.



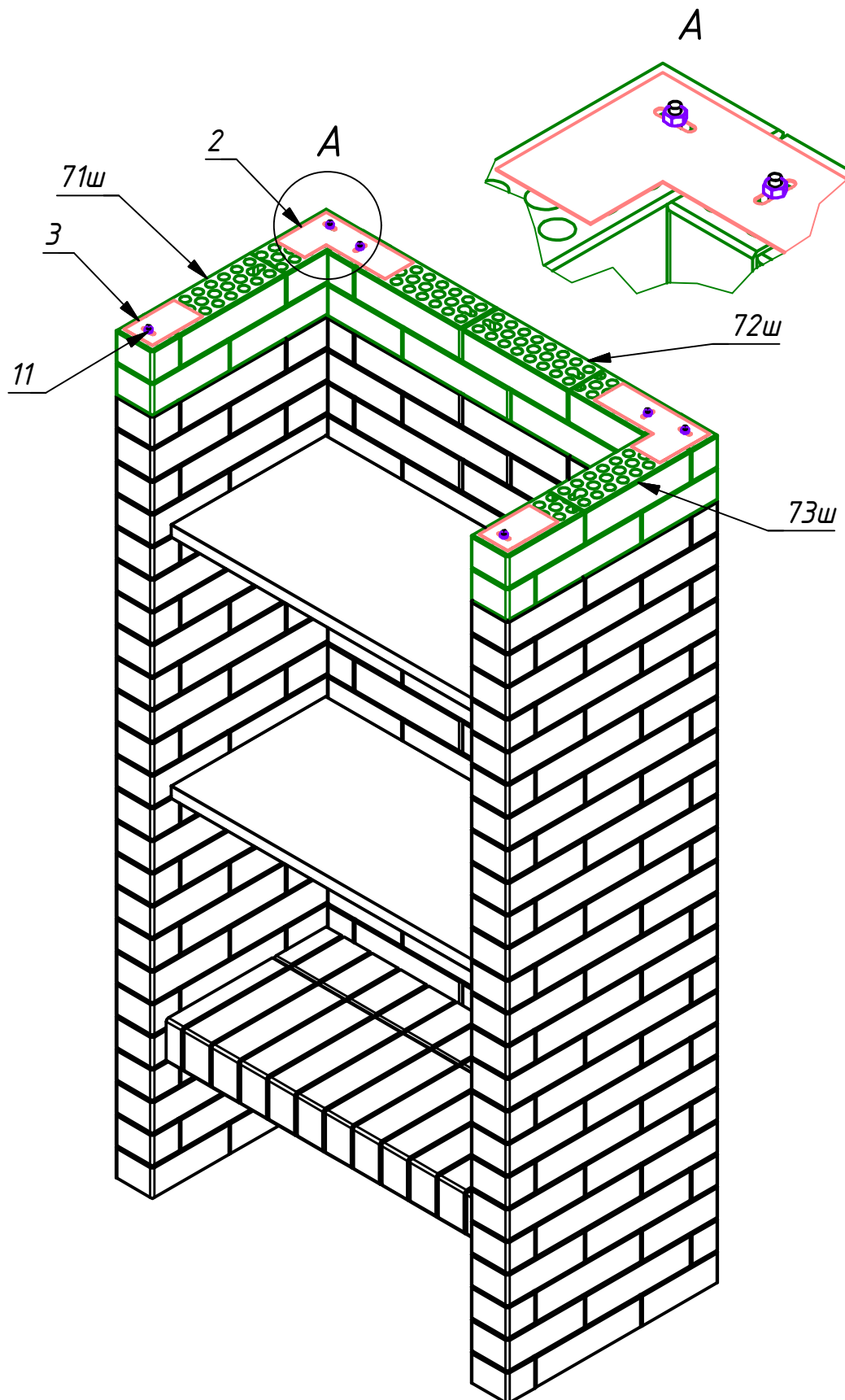
Лист 7 из 13
Модуль Шкаф
(схема сборки)

Аналогично устанавливаем 6-й ряд блоков с короткими шпильками.
Навешиваем 2-ю полку.



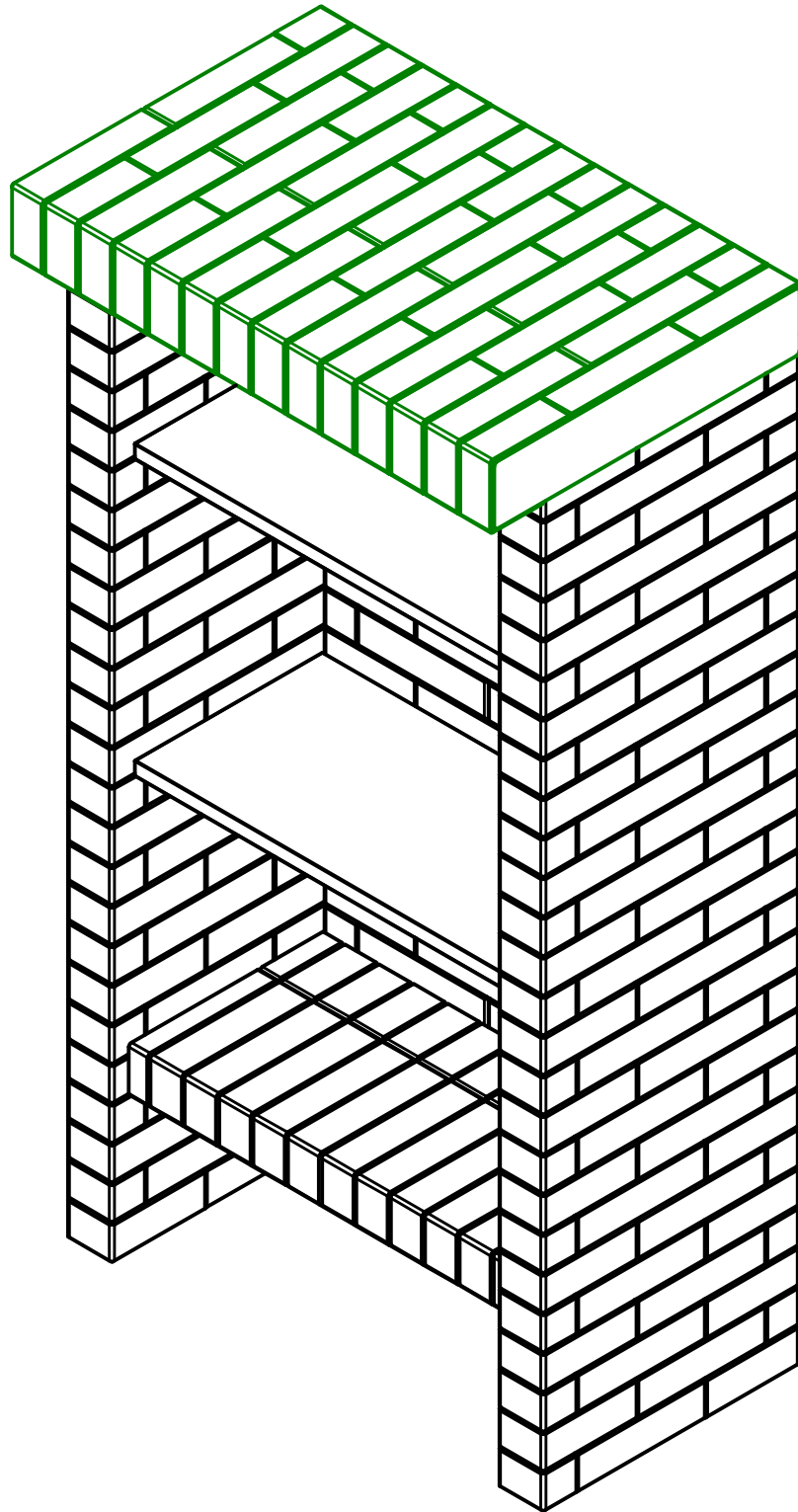
Лист 8 из 13
Модуль Шкаф
(схема сборки)

7-й ряд блоков - низкий - из 2-х рядов.
- крепим обычными гайками М6.



Лист 9 из 13
Модуль Шкаф
(схема сборки)

Устанавливаем верхнюю полку на точки герметика.



Лист 10 из 13
Модуль Шкаф
(схема сборки)

Комплектация :

Детали металл:

- 1. Пластина стартовая – 1 шт.*
- 2. Пластина задняя – 14 шт.*
- 3. Пластина передняя – 14 шт.*
- 4. Полка металл – 2 шт.*
- 5. Крепление полки – 8 шт.*
- 6. Шпилька М6 – 260 мм – 36 шт.*
- 7. Шпилька М6 – 130 мм – 6 шт.*
- 8. Болт М6 потай – 6 шт.*
(на старт. пластине)
- 9. Шайба М10 усил. – 6 шт.*
(на старт. пластине)
- 10. Гайка М6 высокая – 42 шт.*
(6 – на старт. пластине,
36 – на шпильки)
- 11. Гайка М6х5 обычная – 6 шт.*
(на верхние шпильки)

Блоки кирпичные:

Комплект – 23 шт. (см. далее)

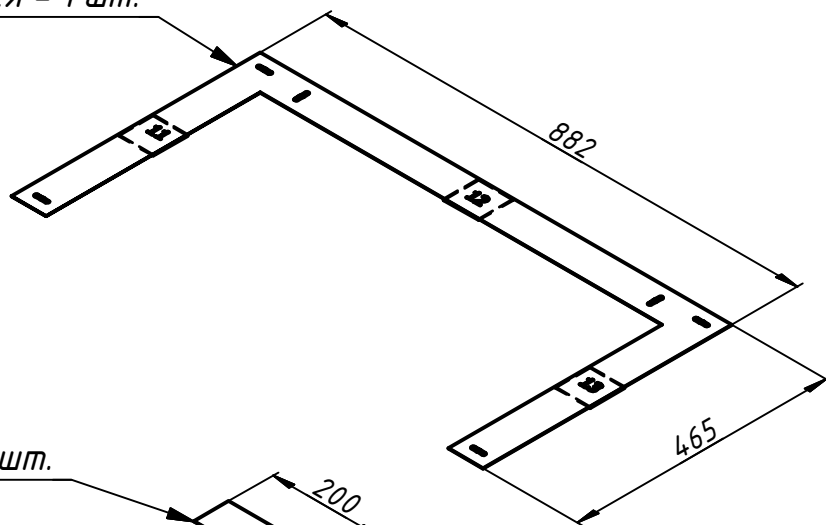
Прочее:

Герметик – 1 шт.

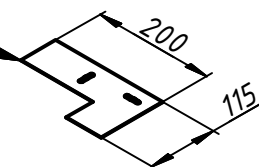
Лист 11 из 13
Модуль Шкаф
(схема сборки)

Детали металл:

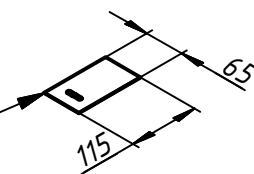
1. Пластина стартовая - 1 шт.



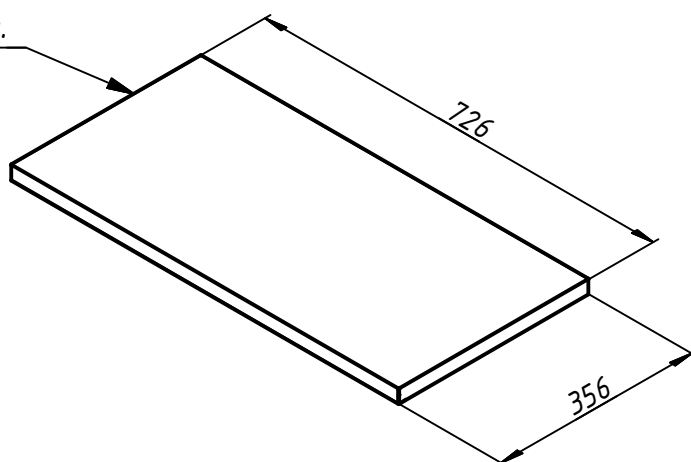
2. Пластина задняя - 14 шт.



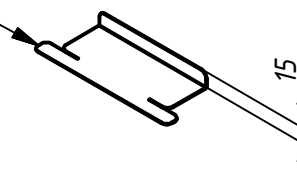
3. Пластина передняя - 14 шт.



4. Полка металлическая - 2 шт.



5. Крепление полки - 8 шт.



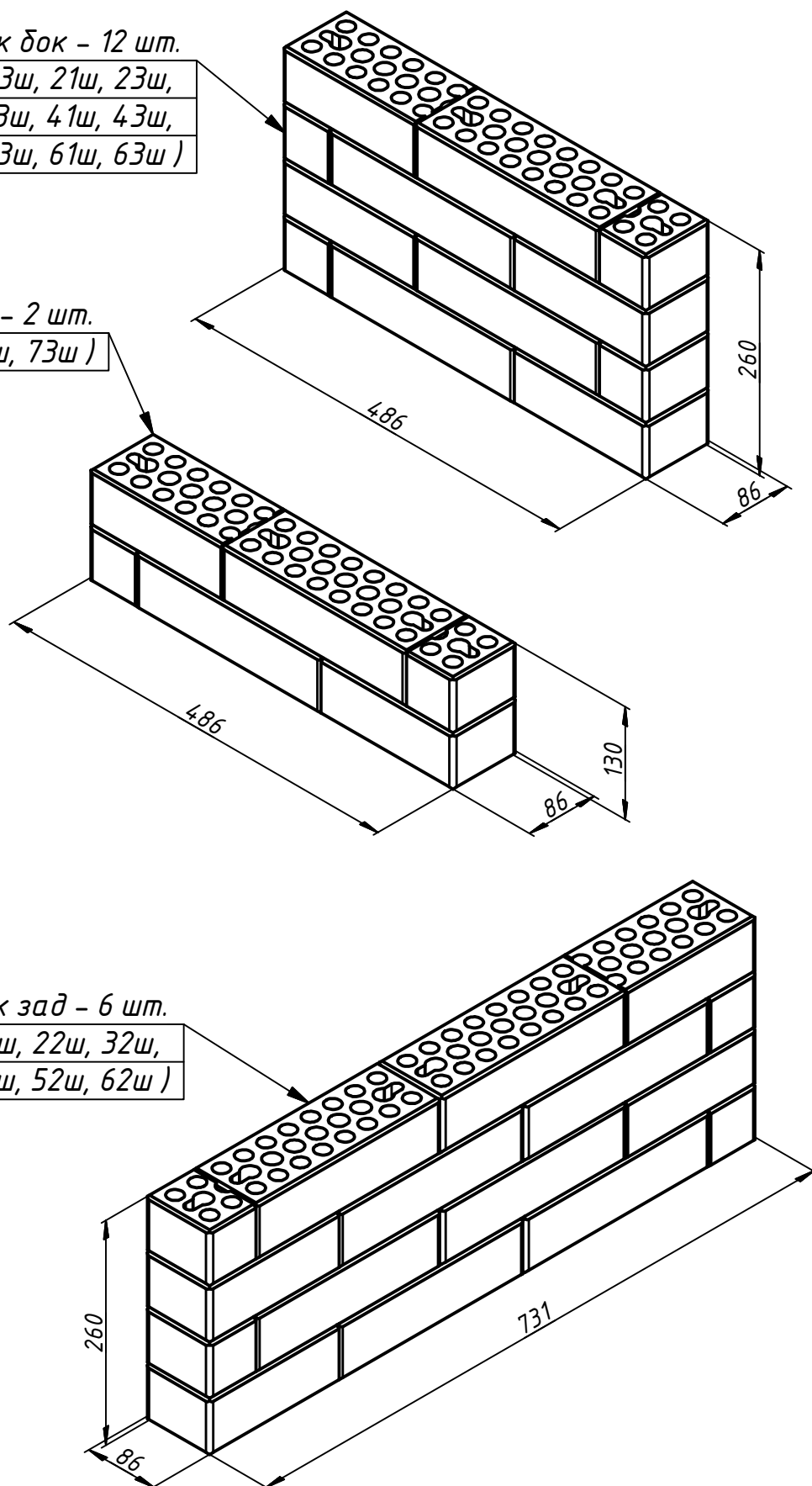
Лист 12 из 13
Модуль Шкаф
(схема сборки)

Блоки кирпичные:

Блок док - 12 шт.
(11ш, 13ш, 21ш, 23ш,
31ш, 33ш, 41ш, 43ш,
51ш, 53ш, 61ш, 63ш)

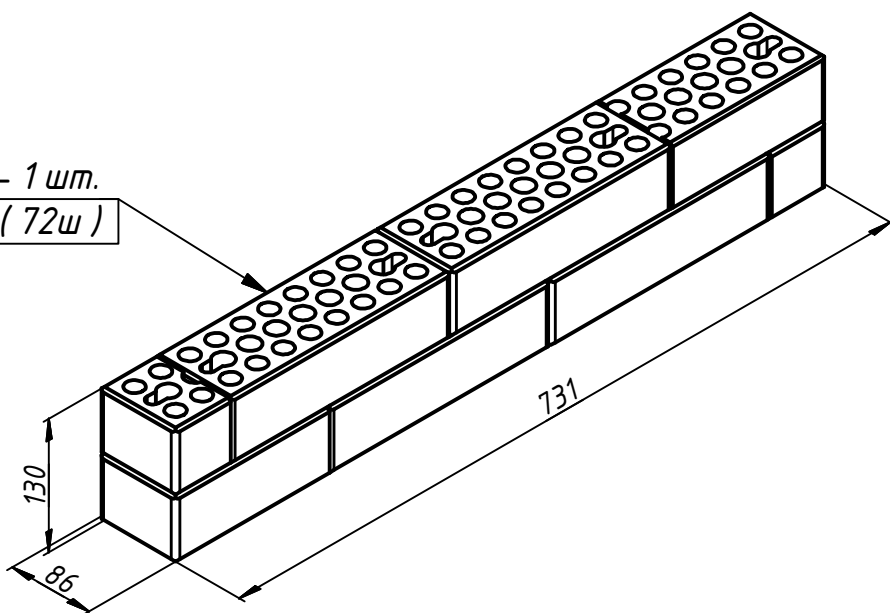
Блок док2 - 2 шт.
(71ш, 73ш)

Блок зад - 6 шт.
(12ш, 22ш, 32ш,
42ш, 52ш, 62ш)

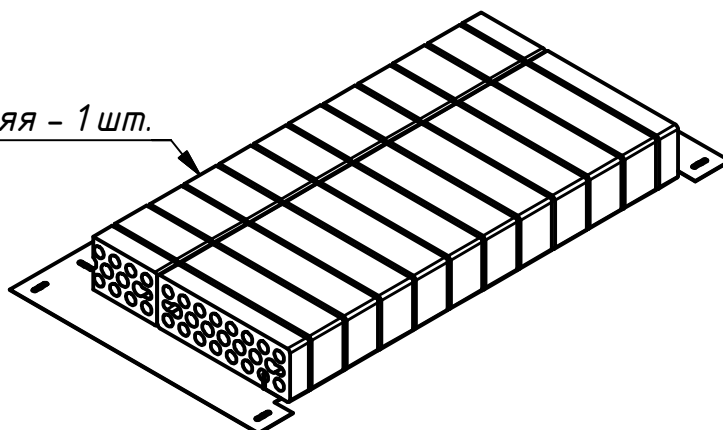


Лист 13 из 13
Модуль Шкаф
(схема сборки)

Блок зад2 - 1 шт.
(72шт)



Полка нижняя - 1 шт.



Полка верхняя - 1 шт.

