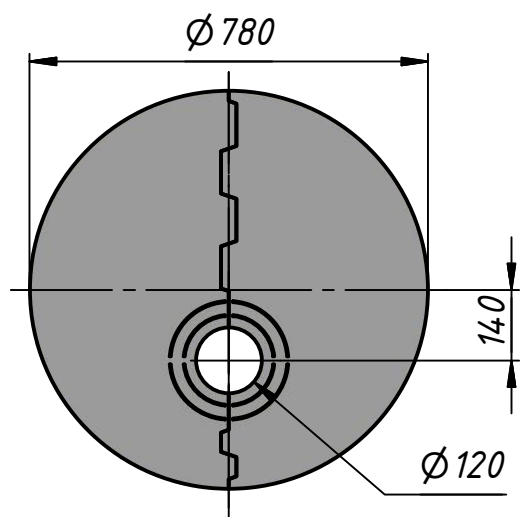




ИНСТРУКЦИЯ ПО СБОРКЕ
печи круглой отопительной
«СУДАРЫНЯ»
в змеевике

ВВЕДЕНИЕ

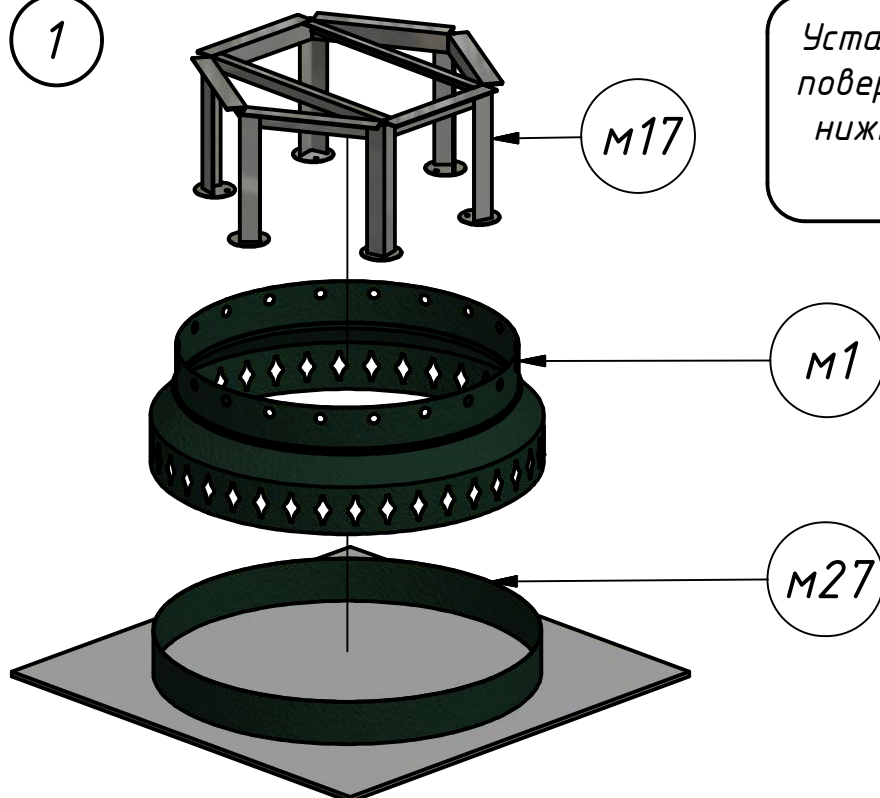


Разметку основания печи удобно произвести, положив на пол разъемную крышку мб.

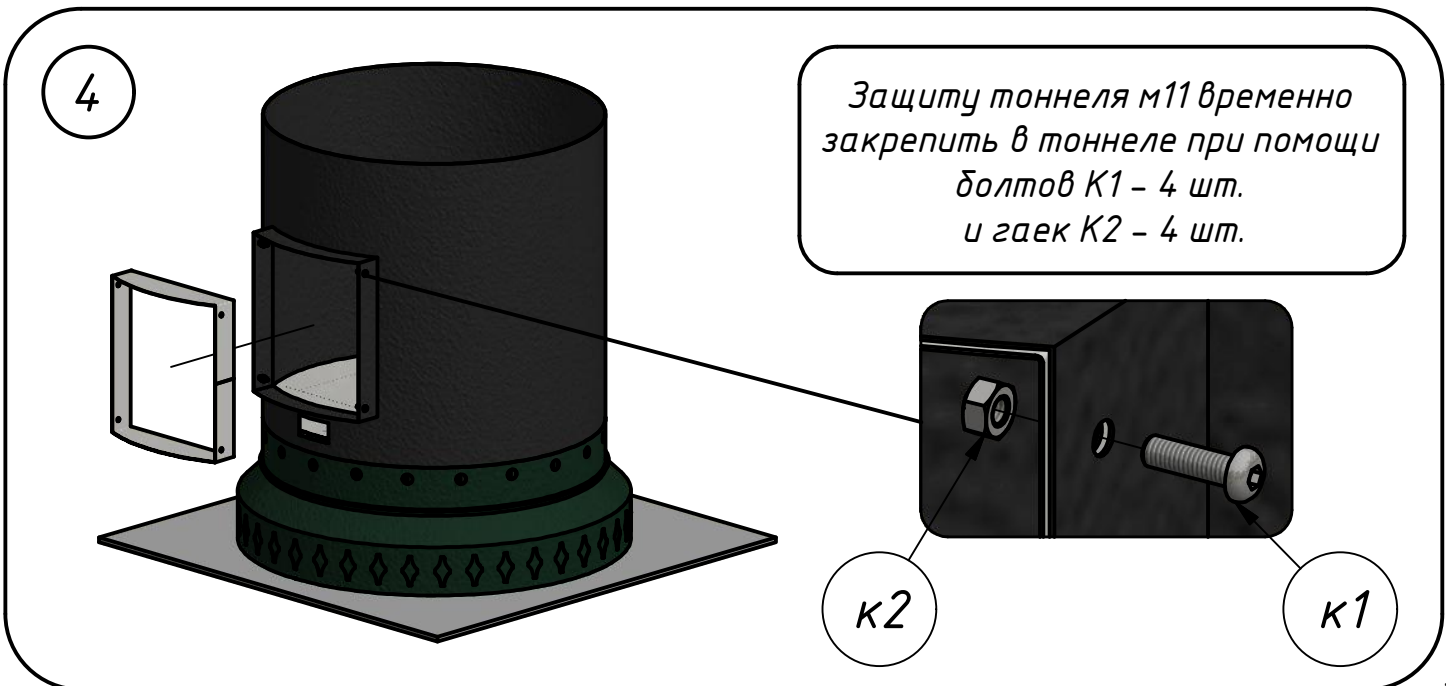
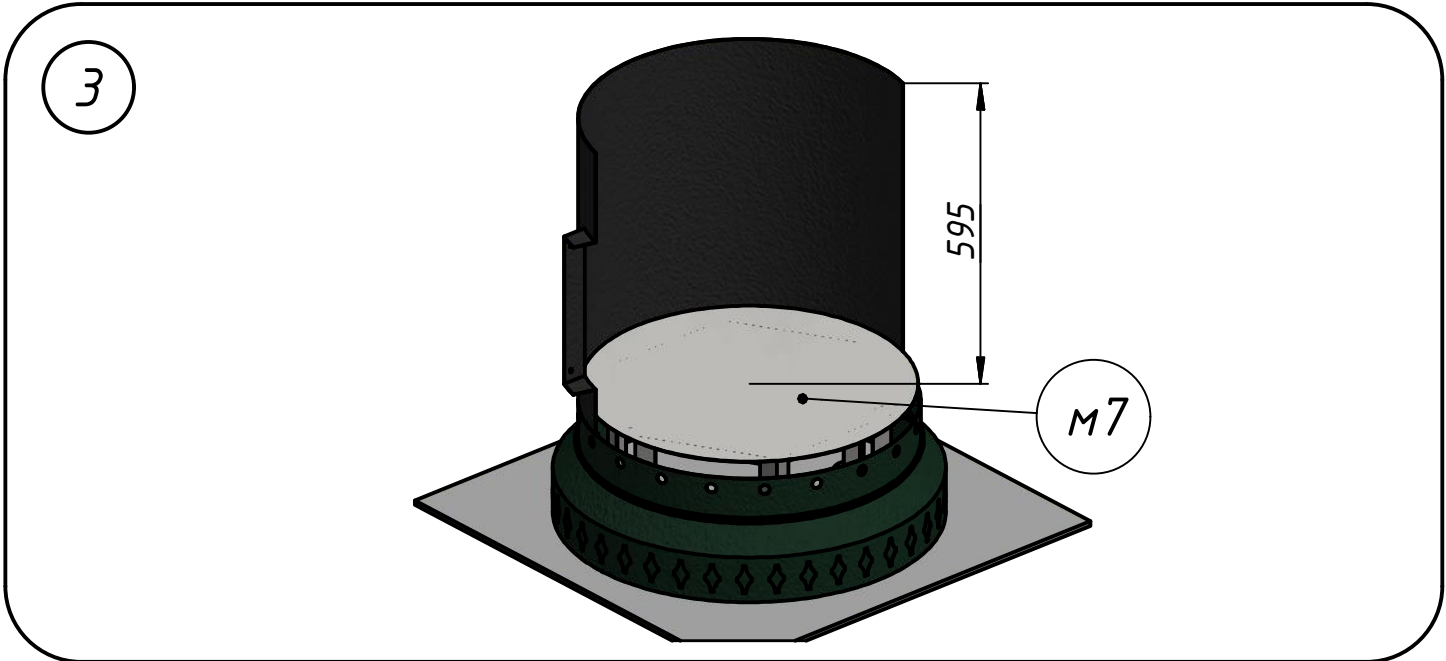
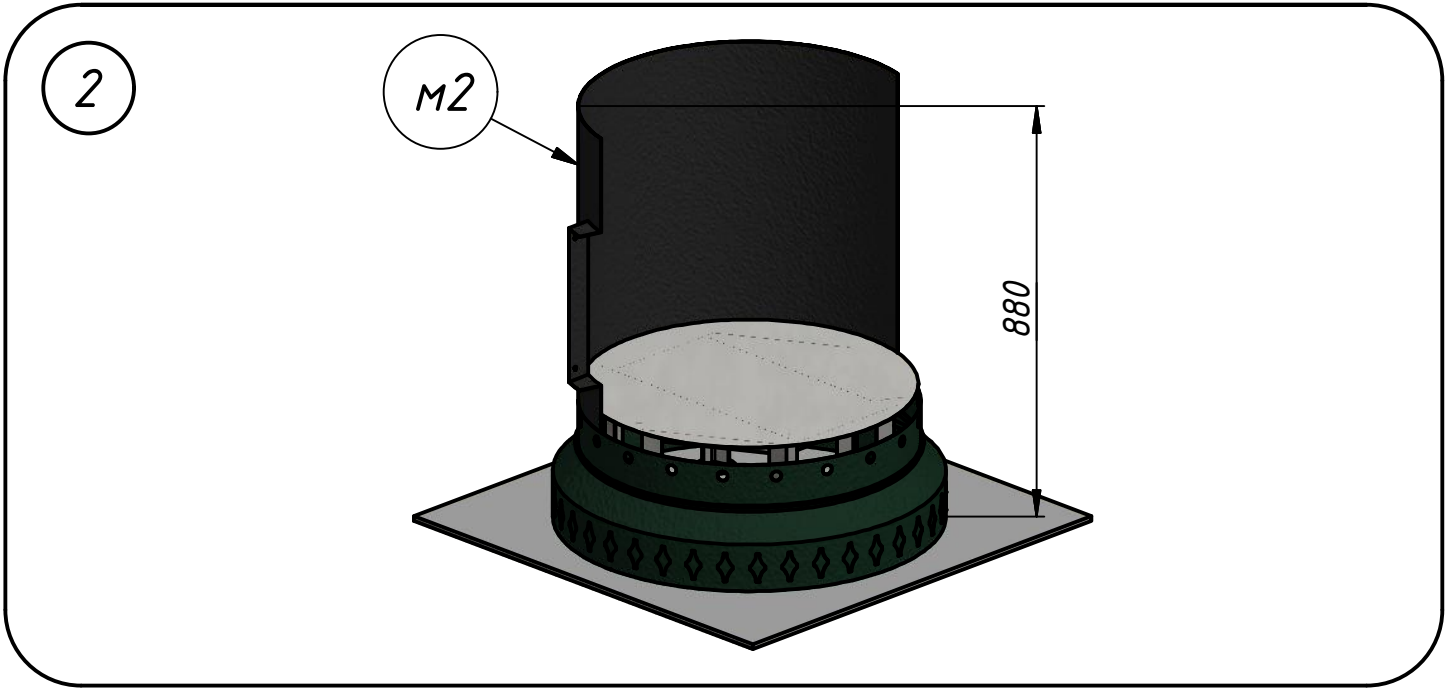
- Настоятельно рекомендуется предварительно выставлять каждый ряд насухо, чтобы определить необходимую толщину вертикальных швов.
- Кладку печи вести по рядам на глино-шамотную смесь из комплекта, если не указано иное.
- Размеры деталей рассчитаны, исходя из толщины горизонтальных швов 4 мм.
- Для контроля высоты установки рядов печи на видах схемы сборки указаны высоты от основания до верха текущей детали металлического кожуха и от верха кожуха до верха устанавливаемого ряда шамота, которых стоит придерживаться ± 5 мм.

Желаем Вам успешной работы!

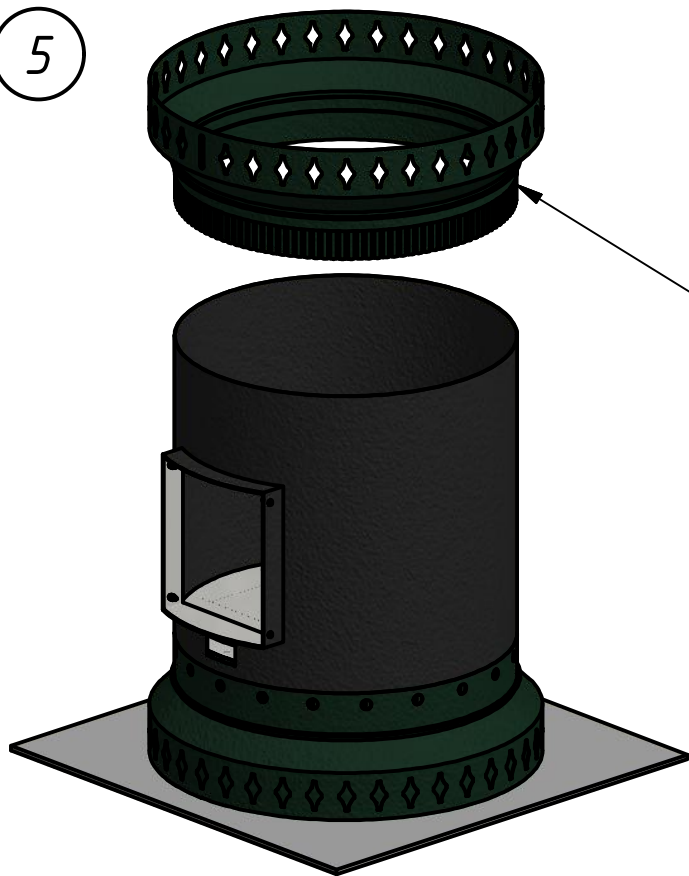
1



Установить на подготовленную поверхность деталь М1 вместе с нижним кольцом М27, а также подставку М17.



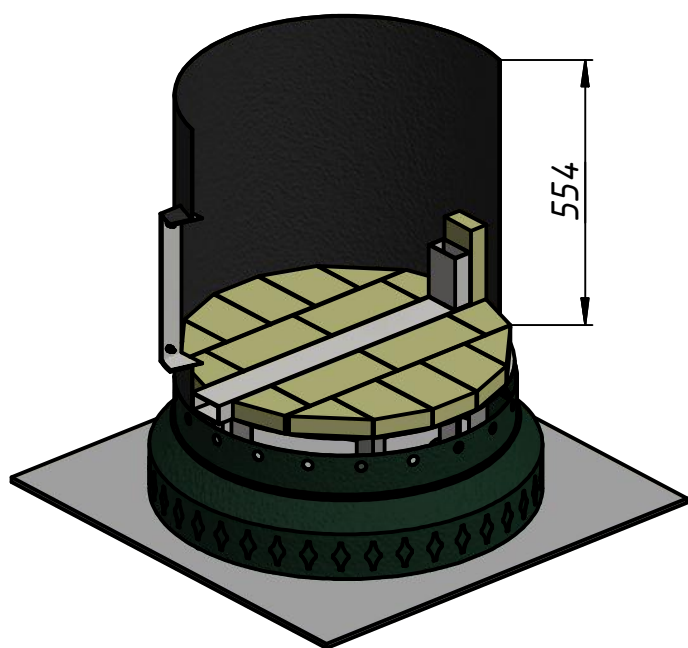
5



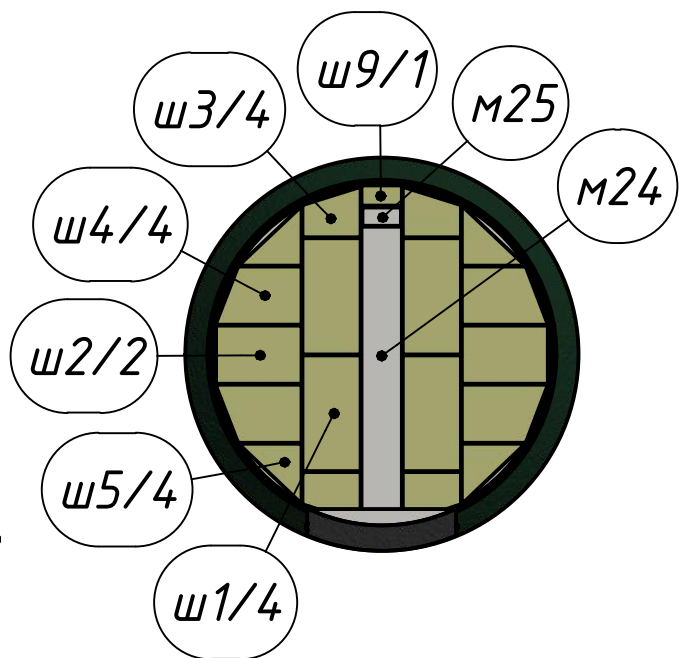
Для соблюдения круглой формы,
при заполнении кожуха шамотом
временно надевать верхнее
фигурное обрамление корпуса M5.

M5

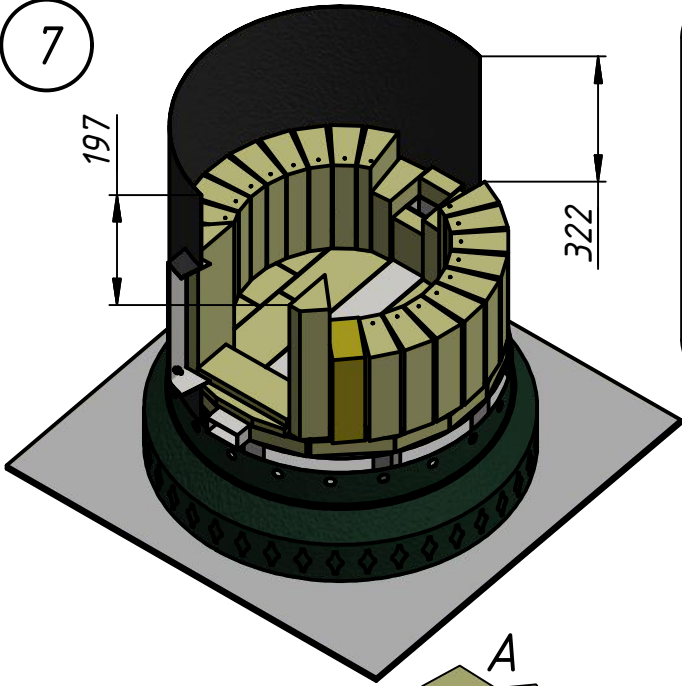
6



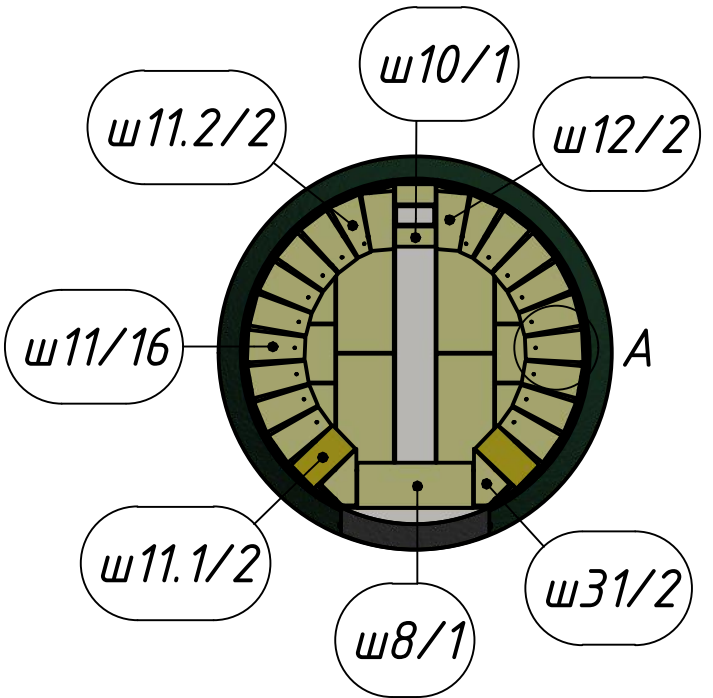
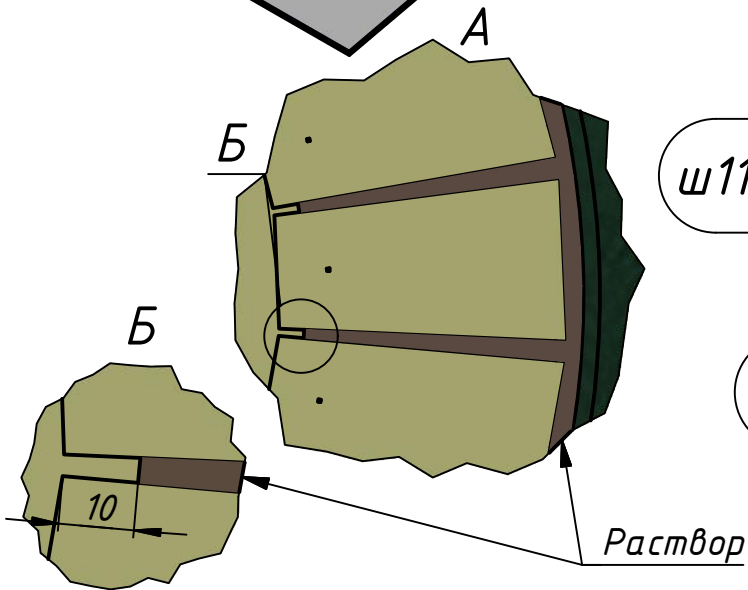
554



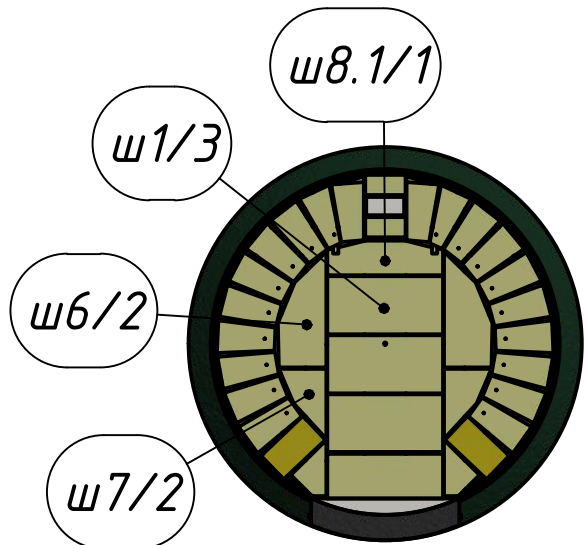
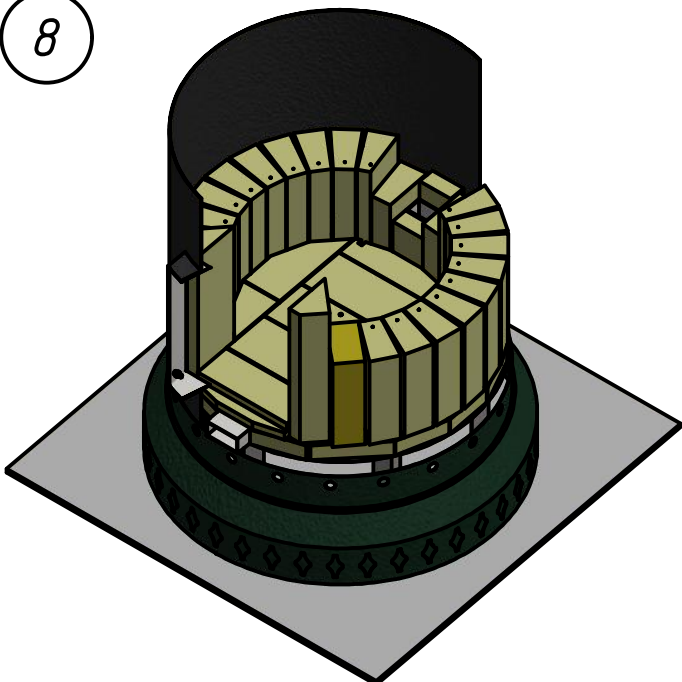
7



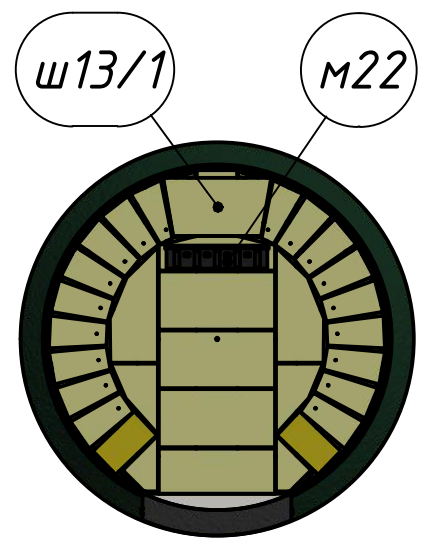
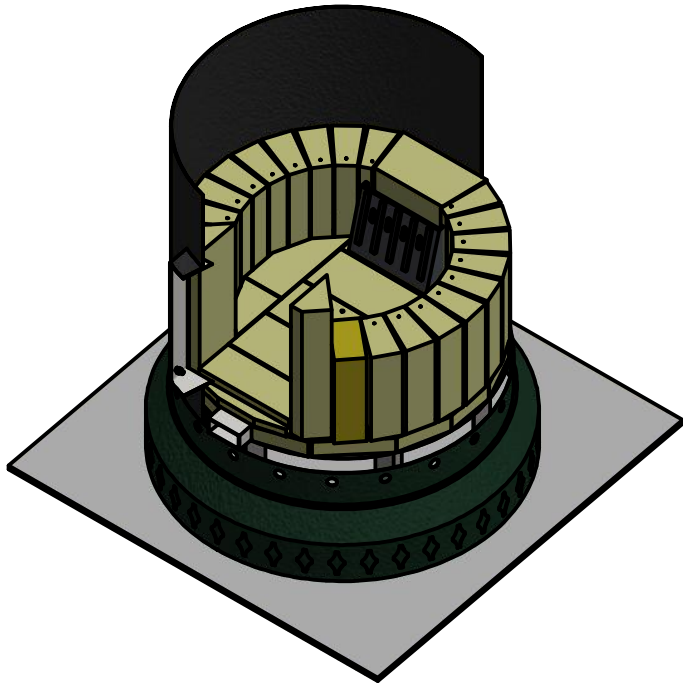
Внимание! В 1-м и 2-м рядах топки один кирпич Ш11 разрезан пополам вдоль. Это сделано для облегчения кладки - если не удаётся соблюсти малую толщину швов.
Толщина горизонтальных швов - около 4 мм, вертикальных - по месту.



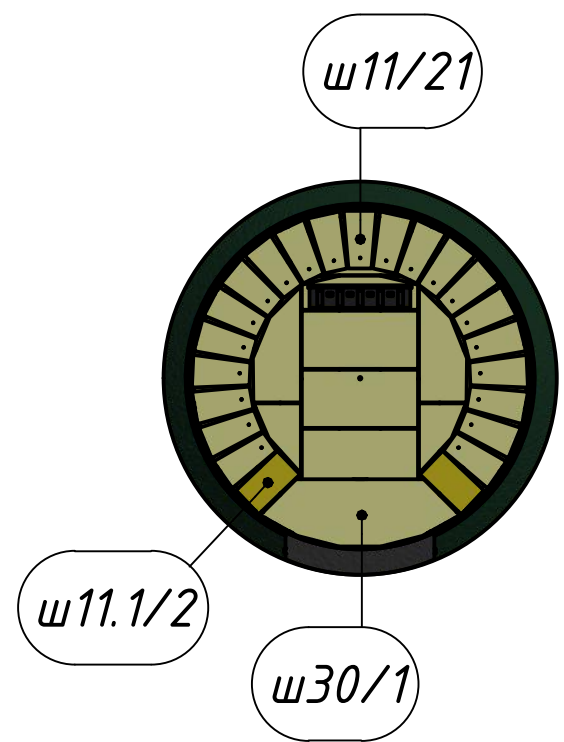
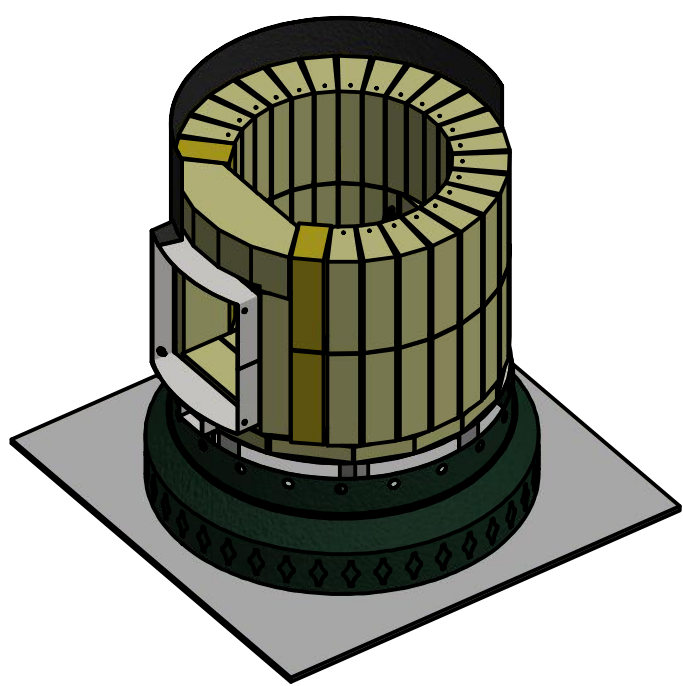
8



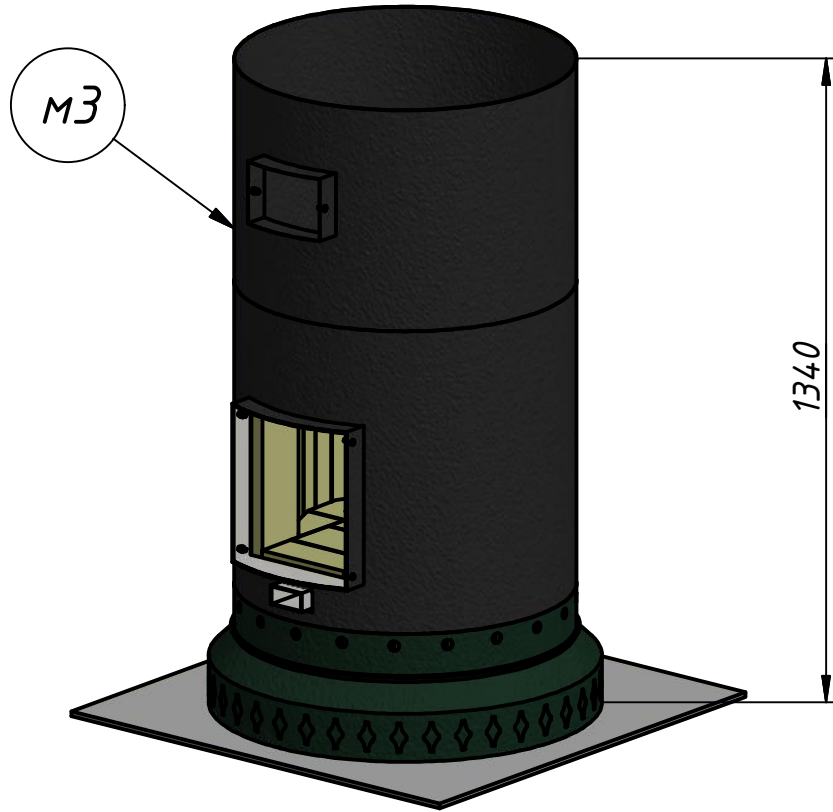
9



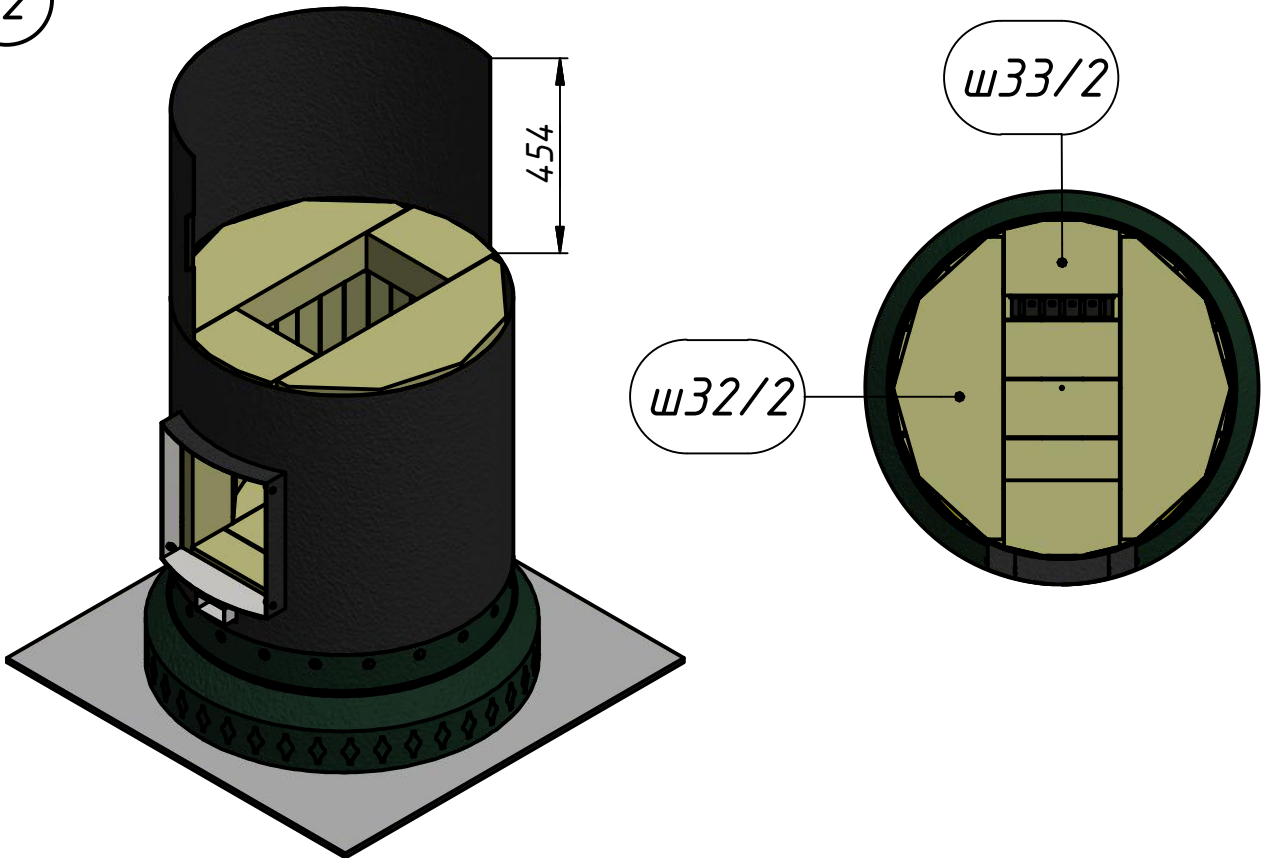
10



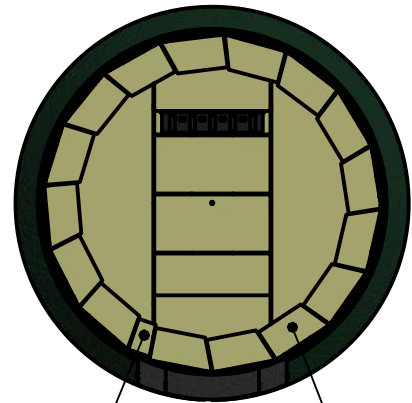
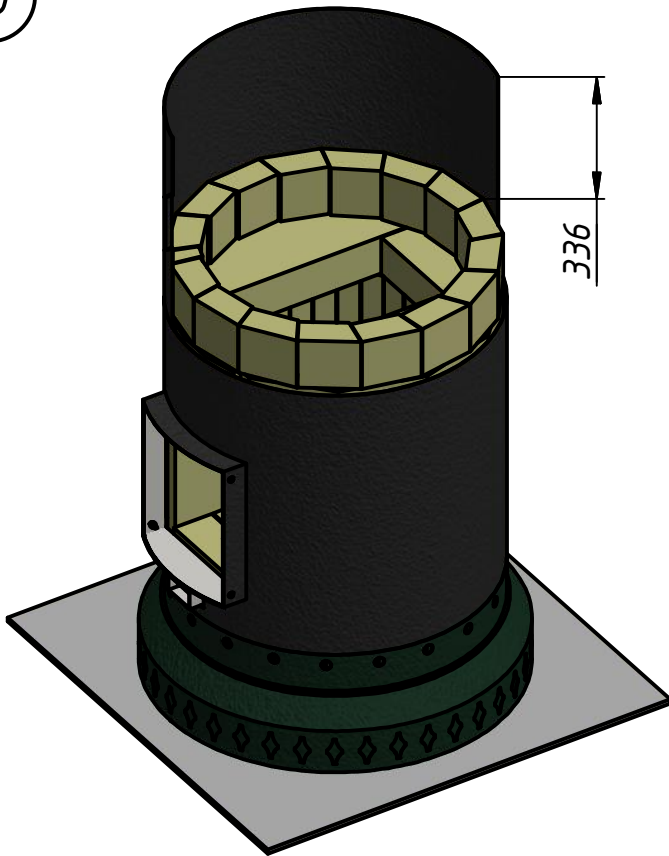
11



12



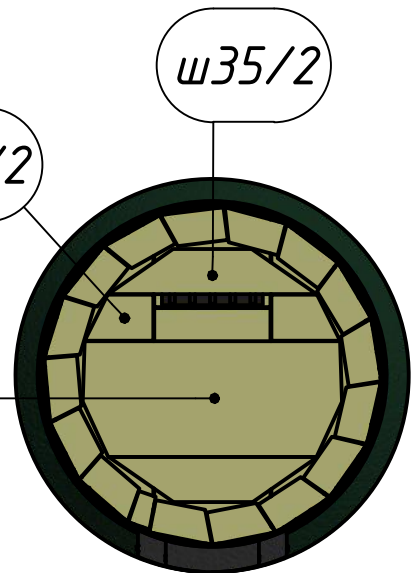
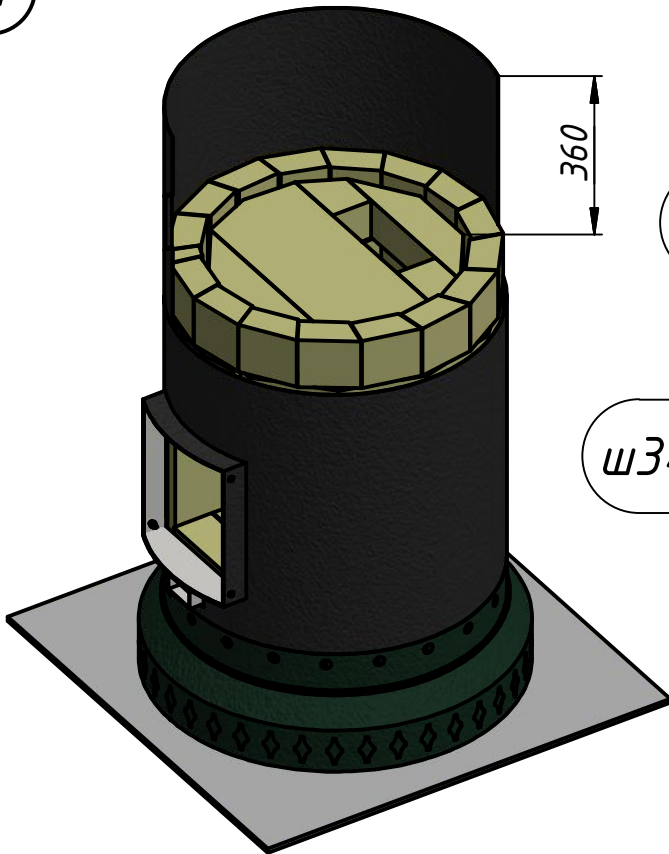
13



ш15/1

ш14/16

14

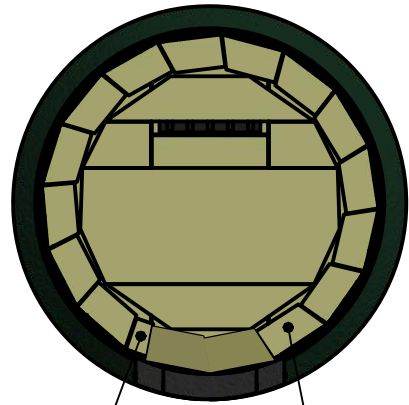
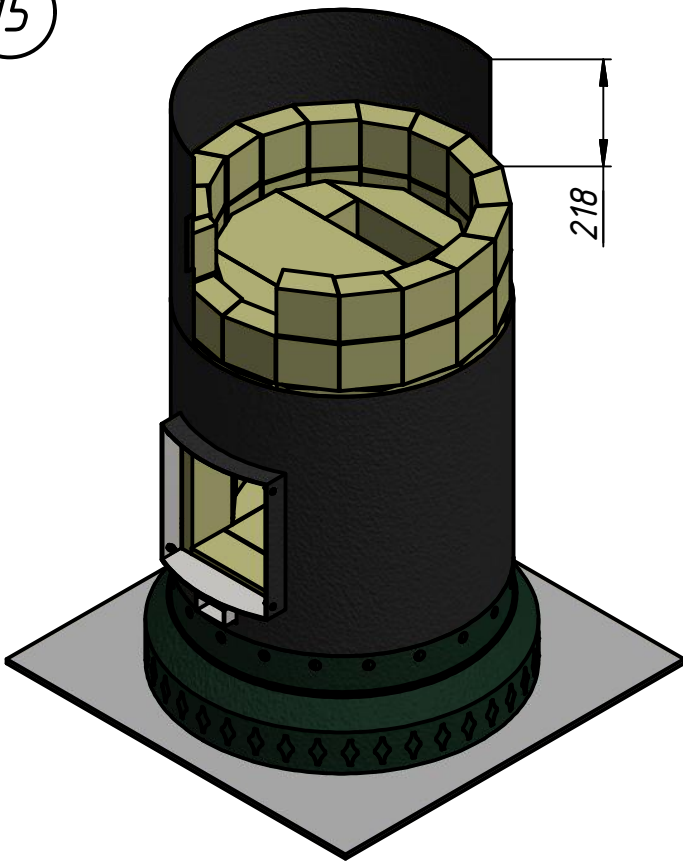


ш35/2

ш36/2

ш34/1

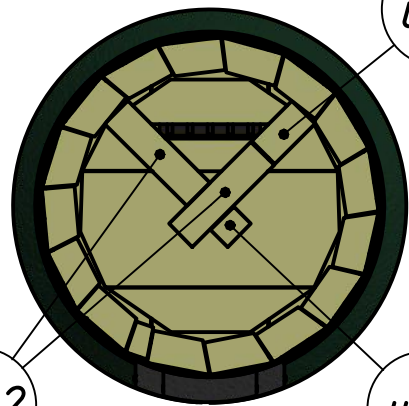
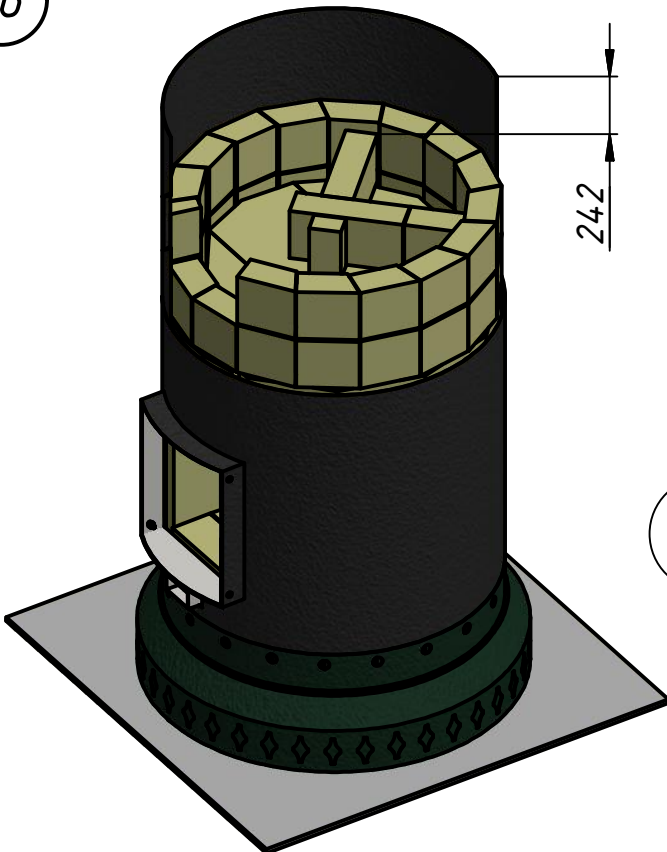
15



ш15/1

ш14/14

16

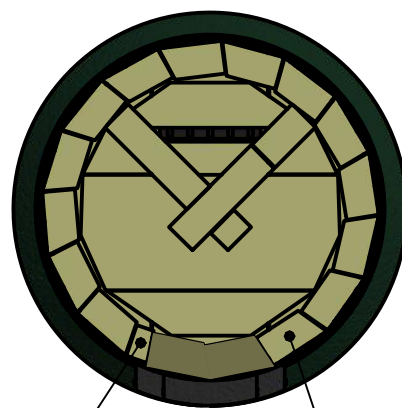
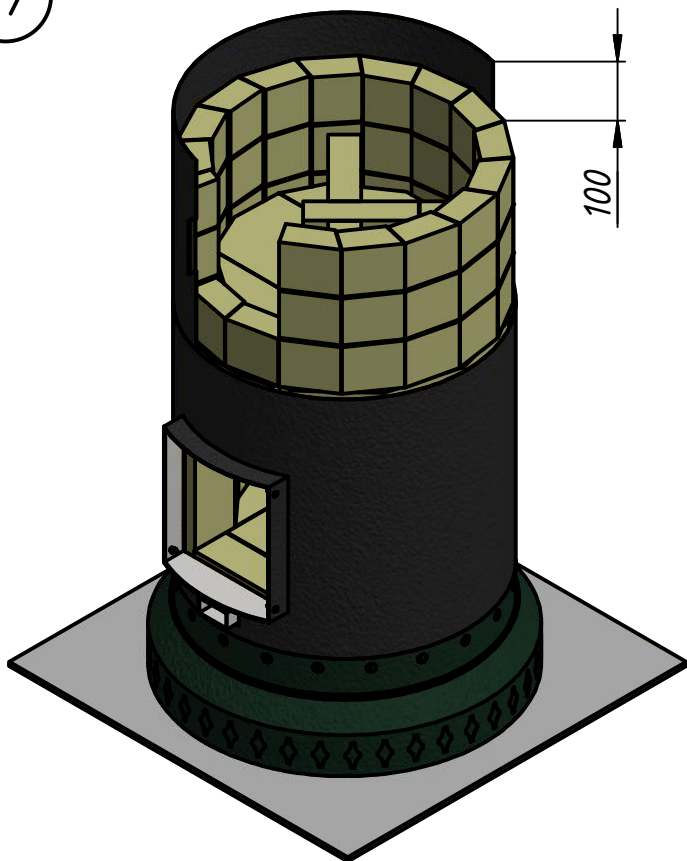


ш19/1

ш18/2

ш20/2

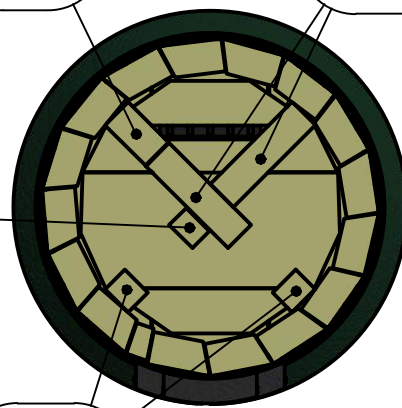
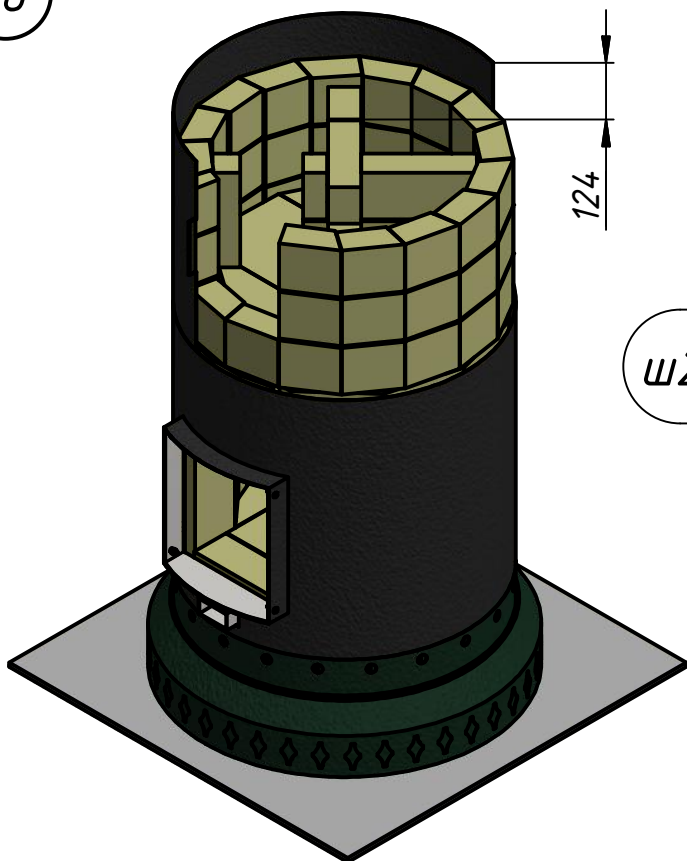
17



ш15/1

ш14/14

18



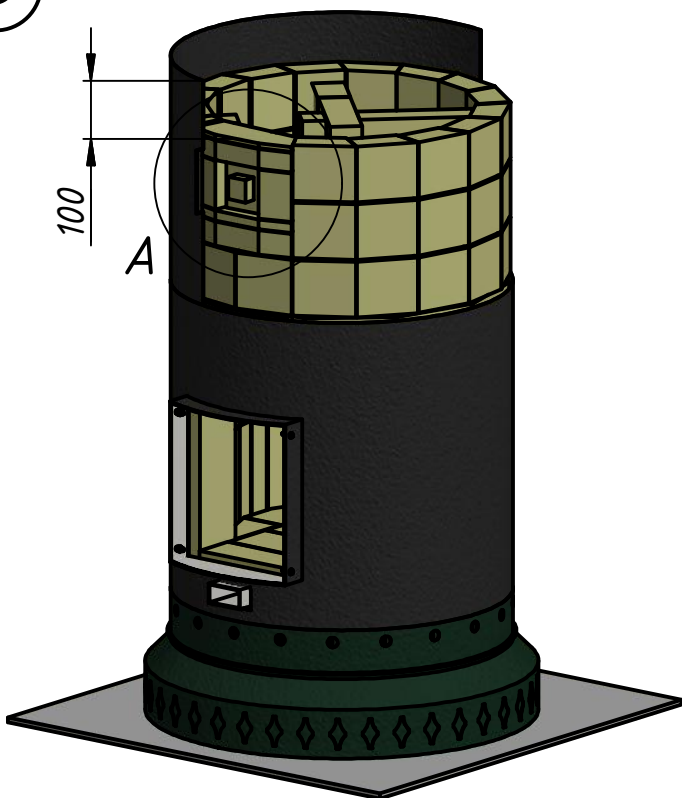
ш19/1

ш18/2

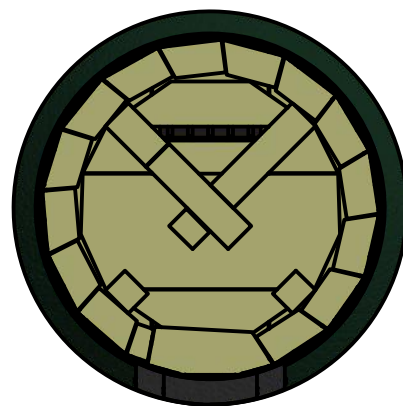
ш20/1

ш34/1

19

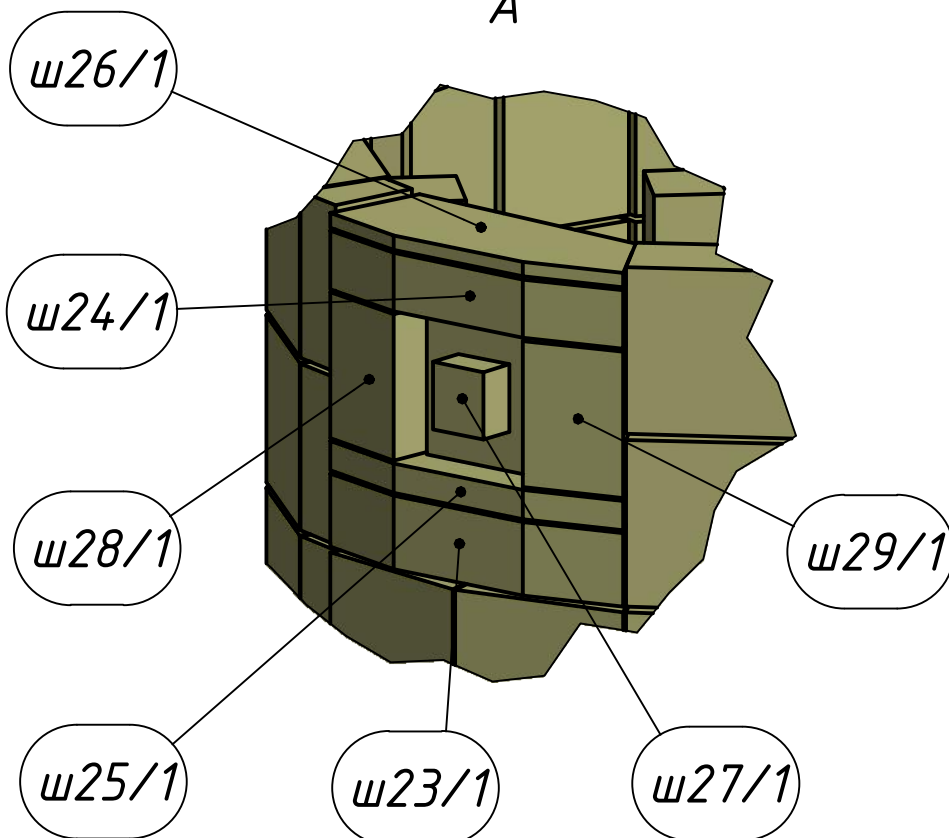


Детали чистки расположить таким образом, чтобы съёмный элемент №27 оказался напротив прочистного отверстия кожуха.
 (Меняя местами детали 23-26 + сыграть на швах.)
 Деталь ш27 на раствор НЕ ставить!



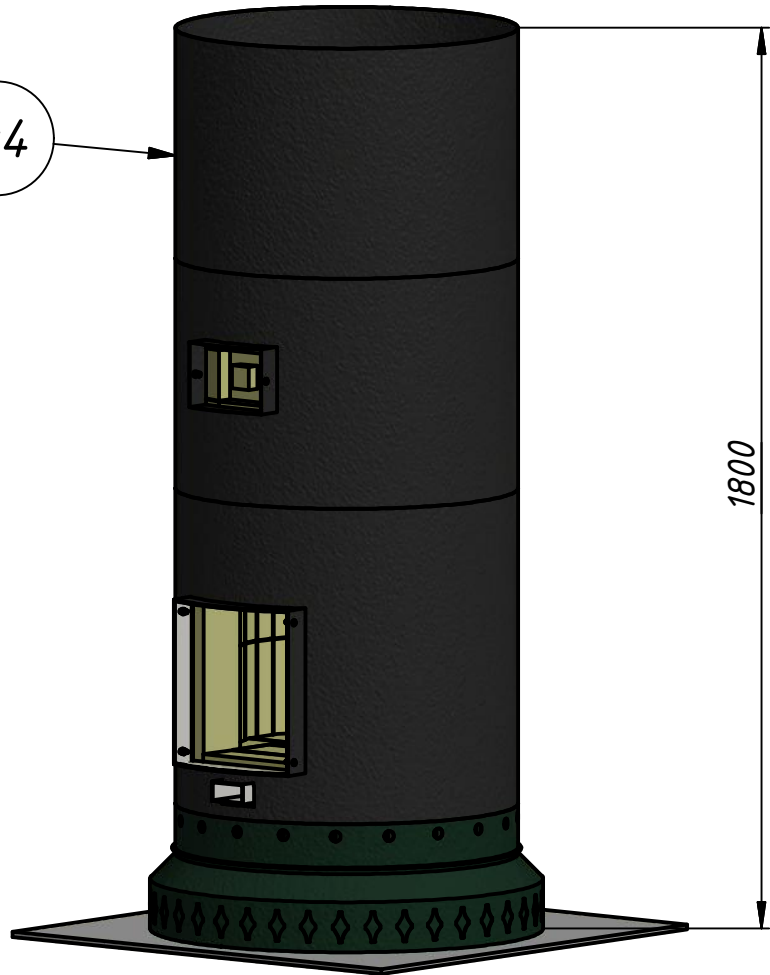
Блок чистки:

A



20

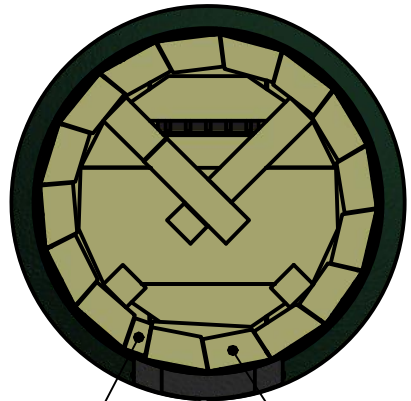
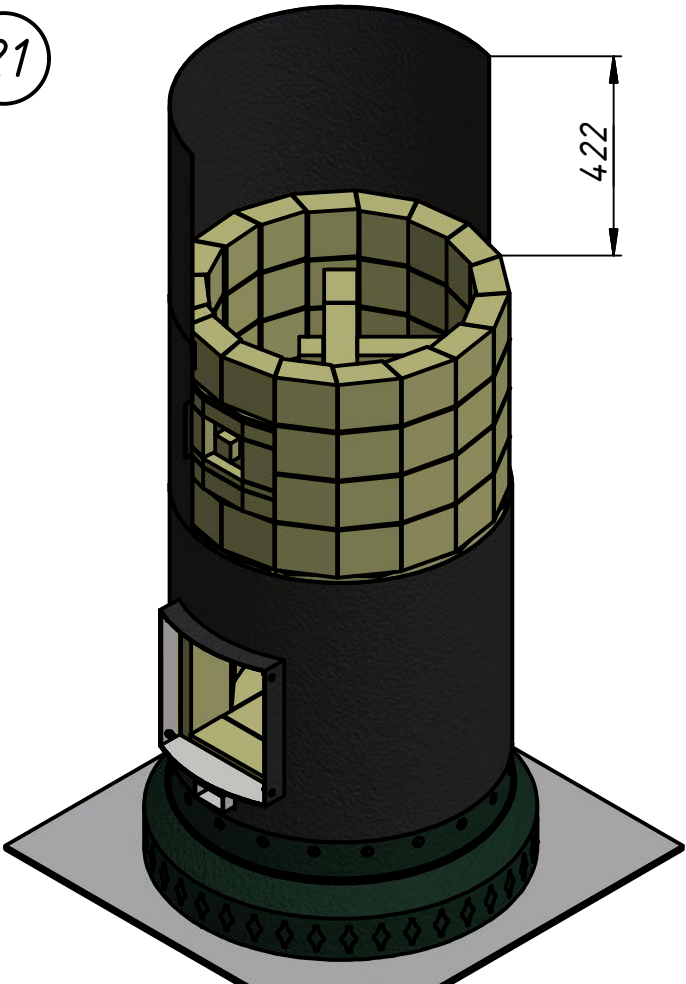
M4



1800

21

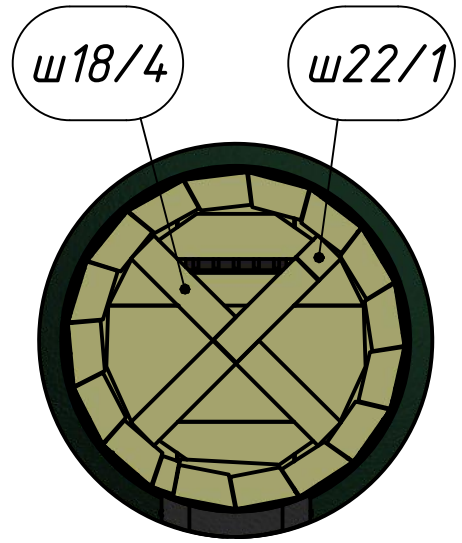
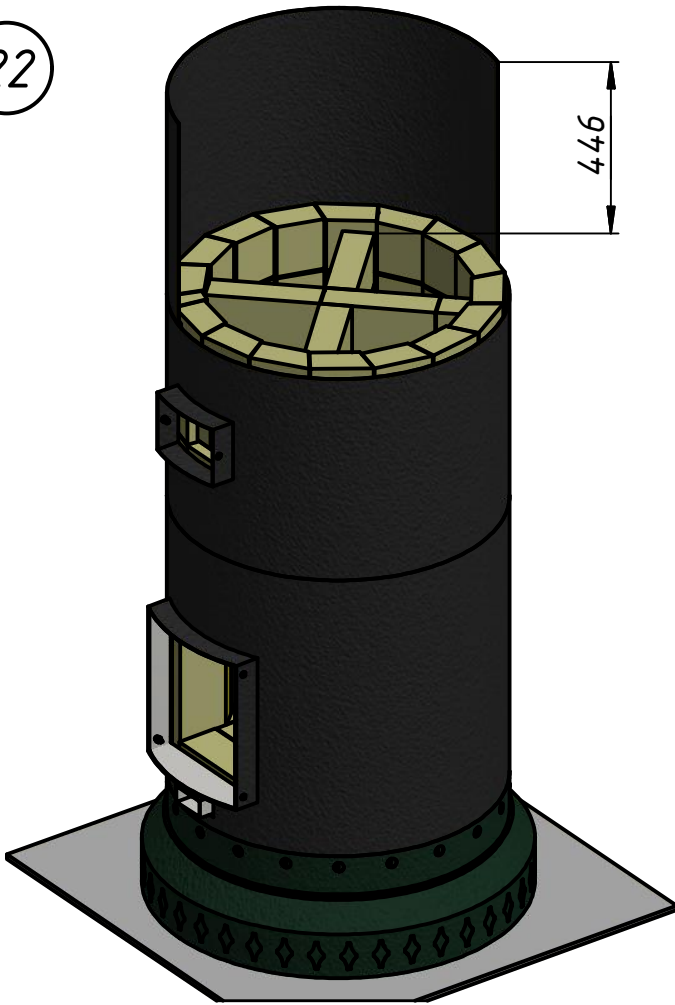
422



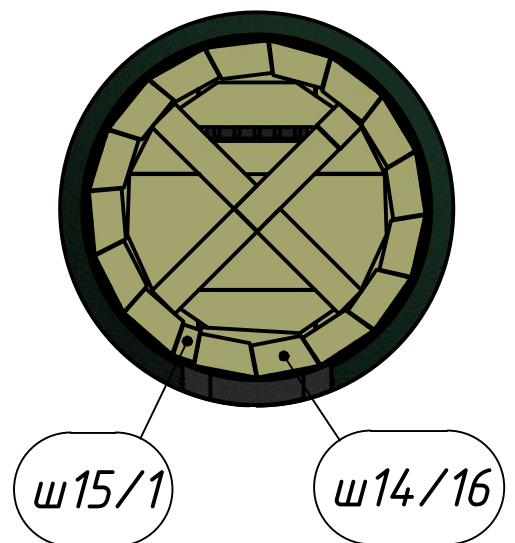
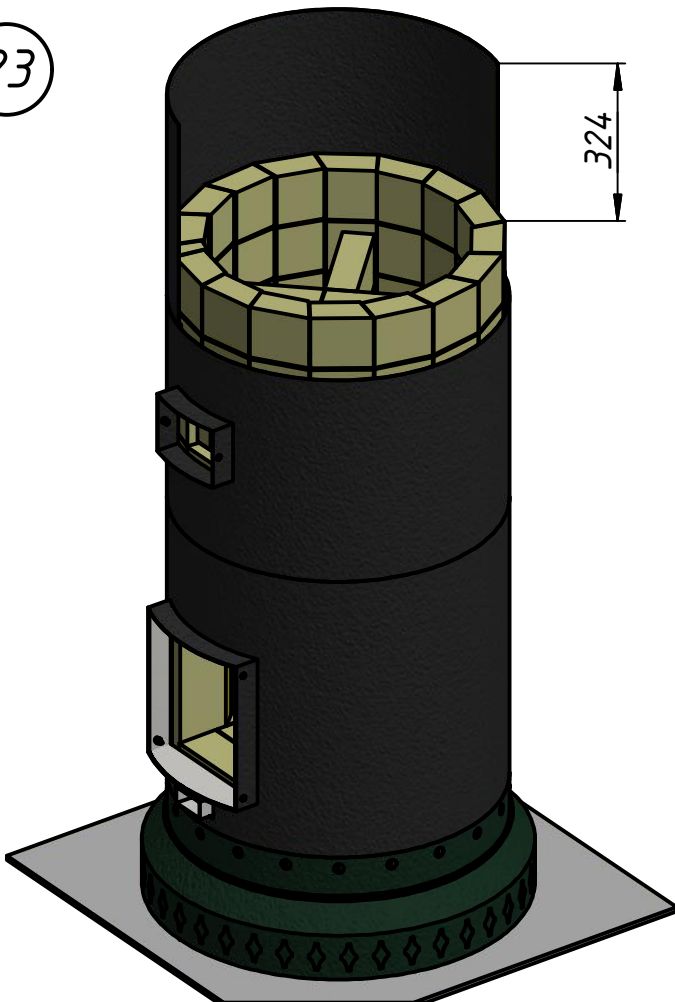
ш15/1

ш14/16

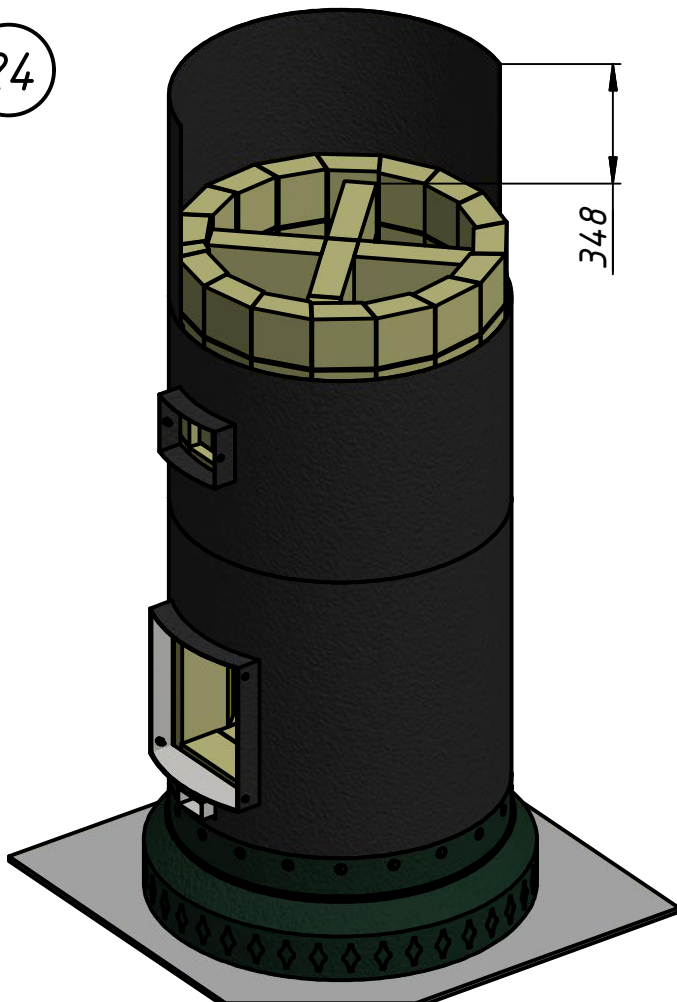
22



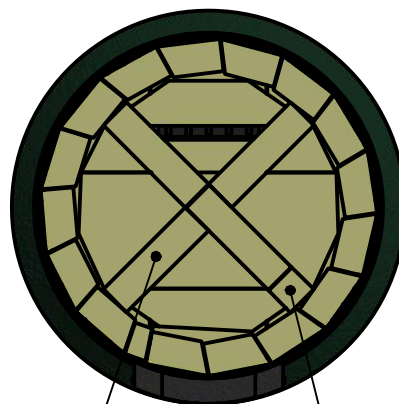
23



24



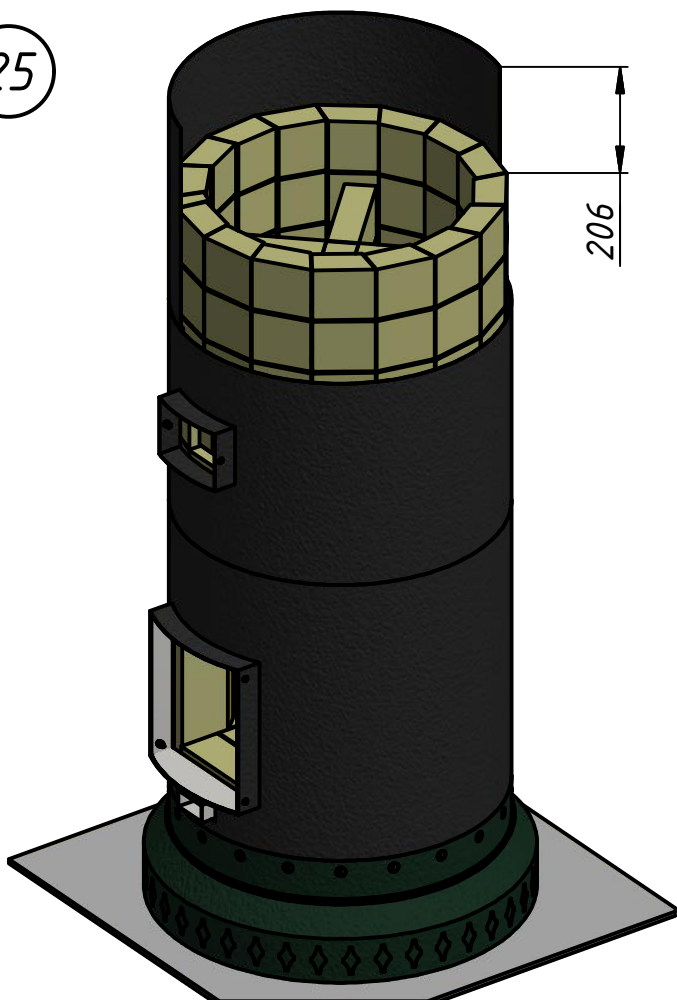
348



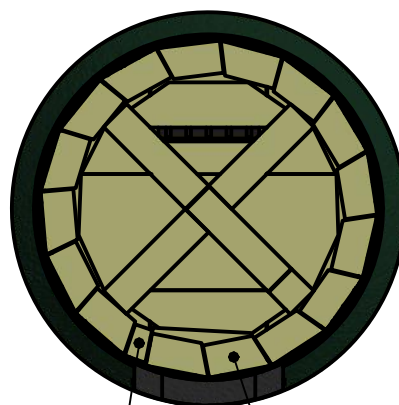
ш18/4

ш22/1

25



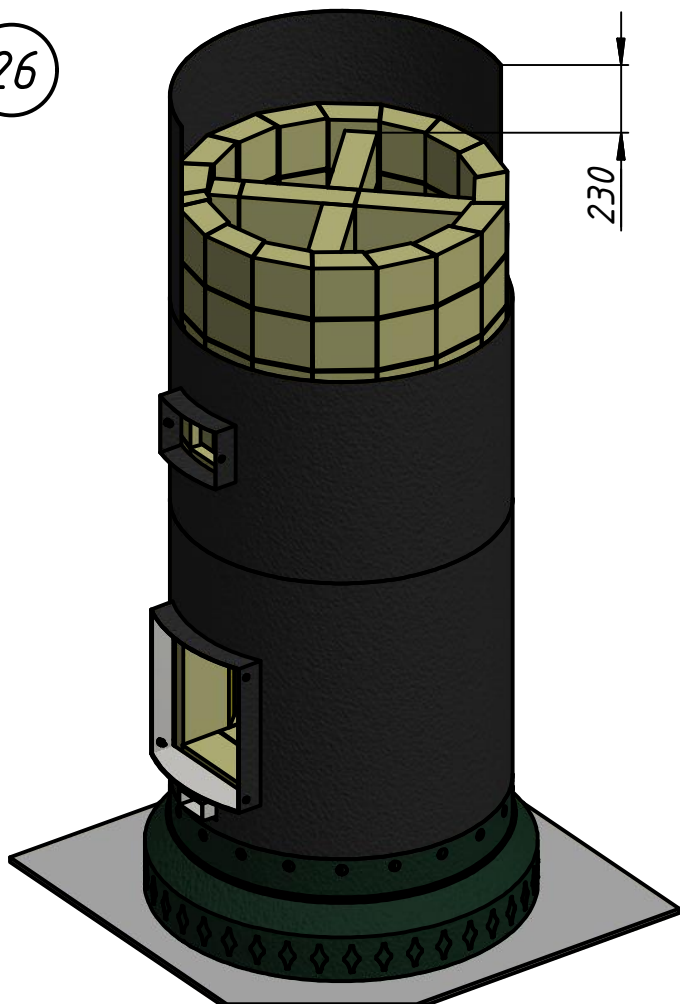
206



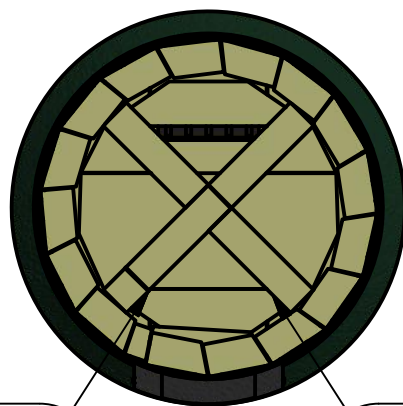
ш15/1

ш14/16

26



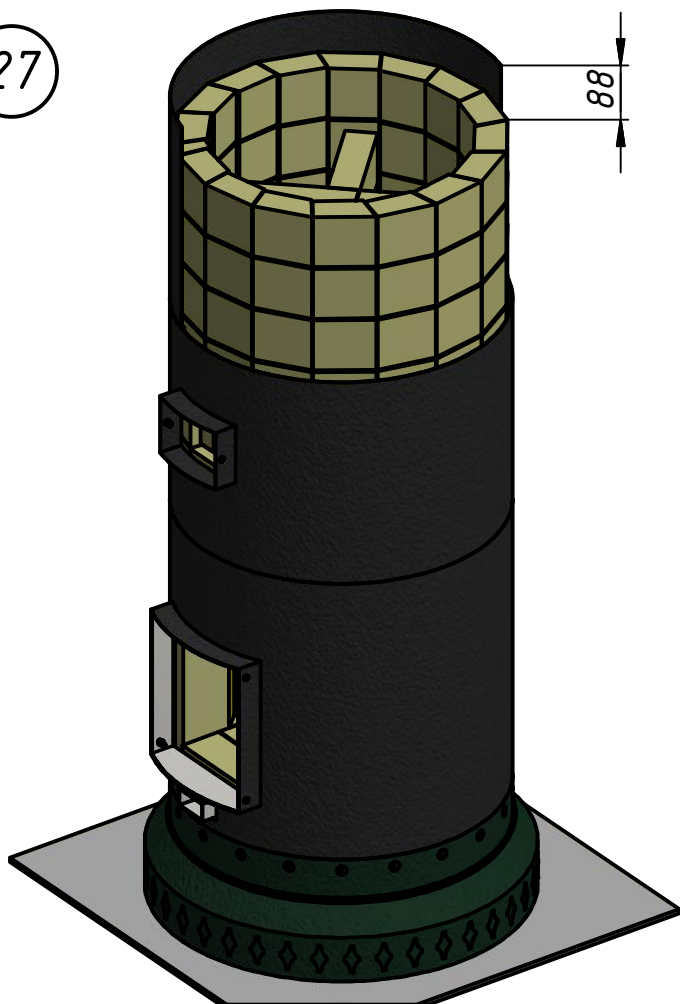
230



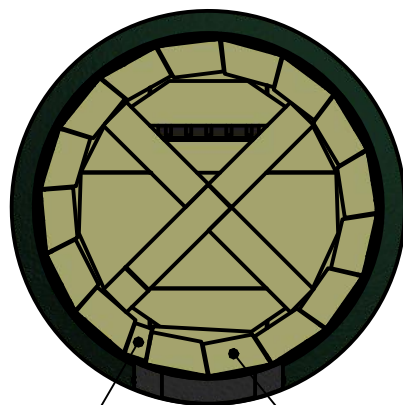
ш22/1

ш18/4

27



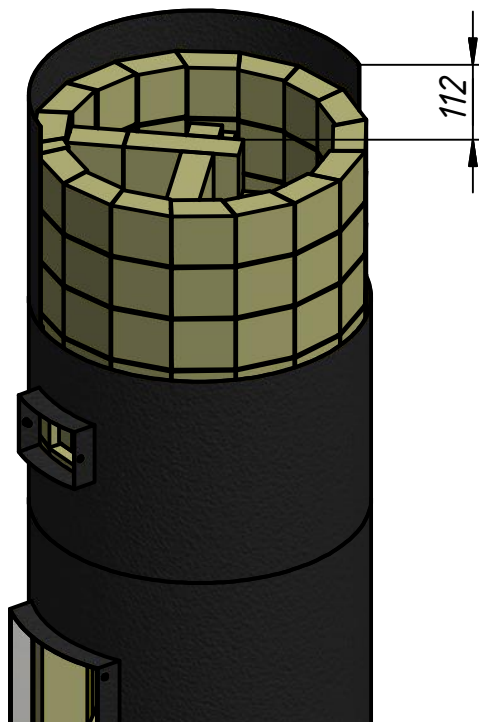
88



ш15/1

ш14/16

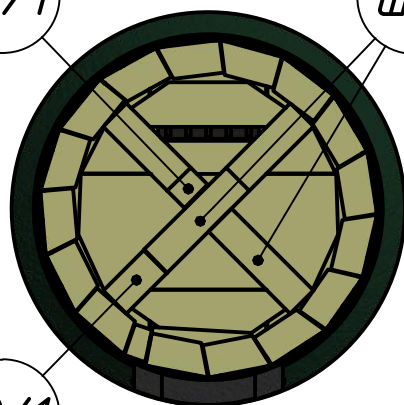
28



ш20/1

ш18/2

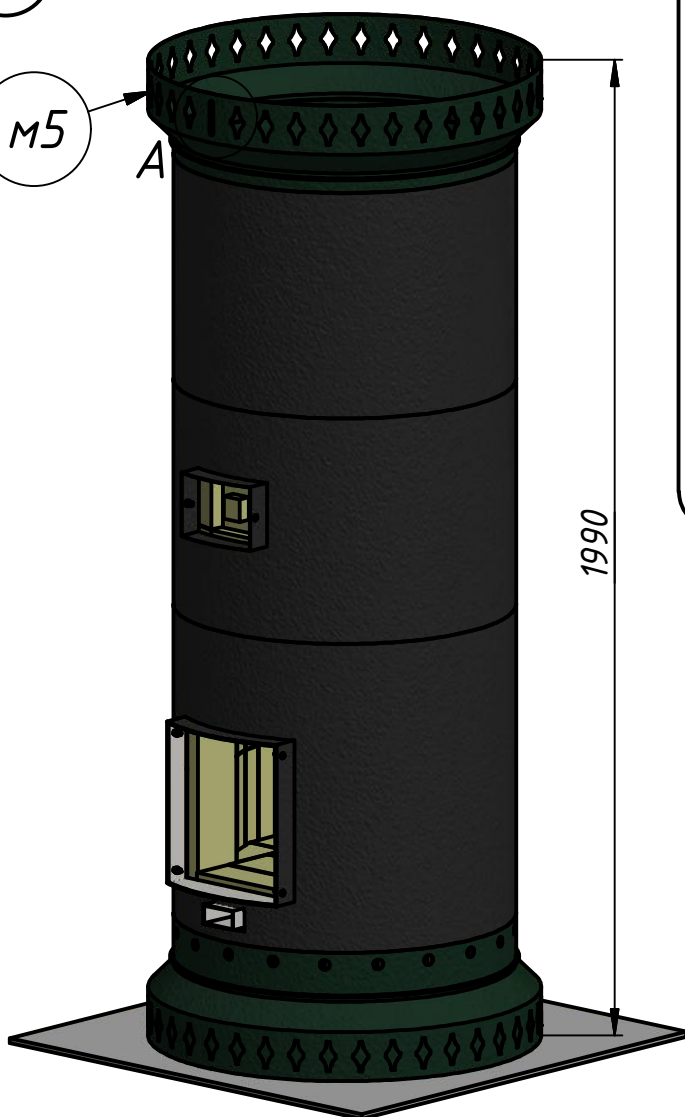
ш19/1



29

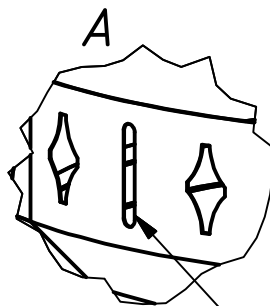
м5

А



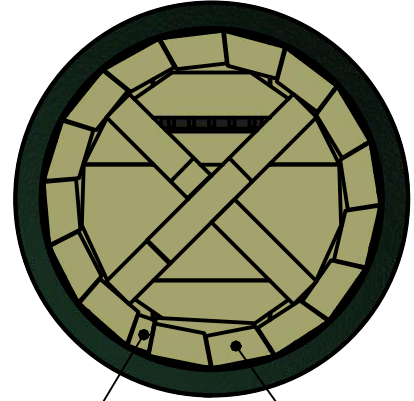
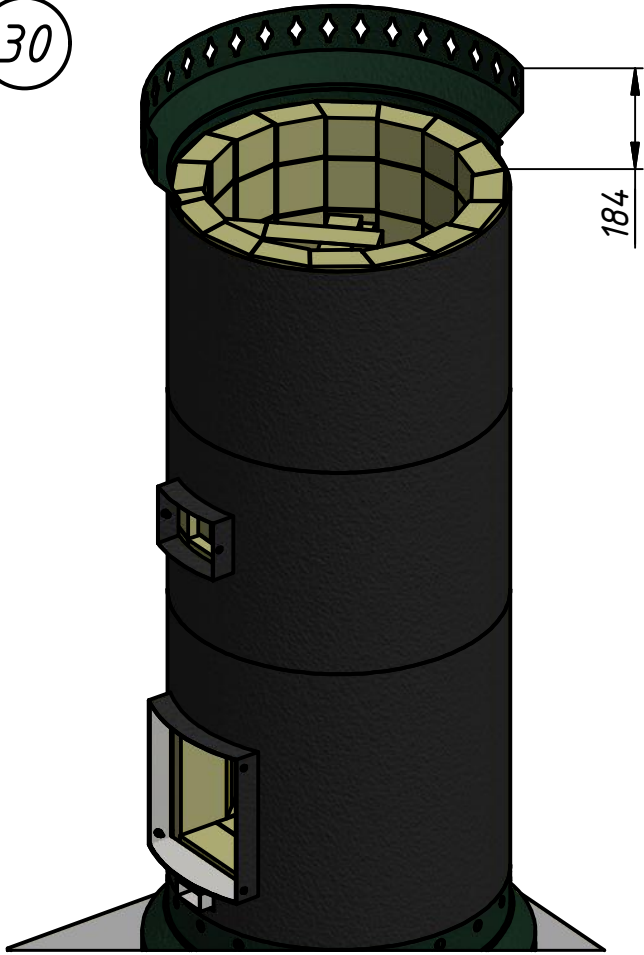
1990

Верхнюю корону м5 расположить таким образом, чтобы овальный вырез под шток шибера был направлен в нужную Вам сторону. (не обязательно так, как на схеме) Временно установите деталь м16 как на листе 19 и проверьте, помещается ли шибер м18 в верхнее фигурное обрамление м5 в выбранном положении. Если нет - поверните деталь м5 таким образом, чтобы все детали помещались на свои места.



Овальный вырез под шток шибера.

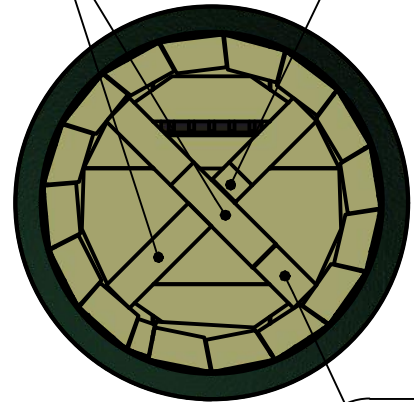
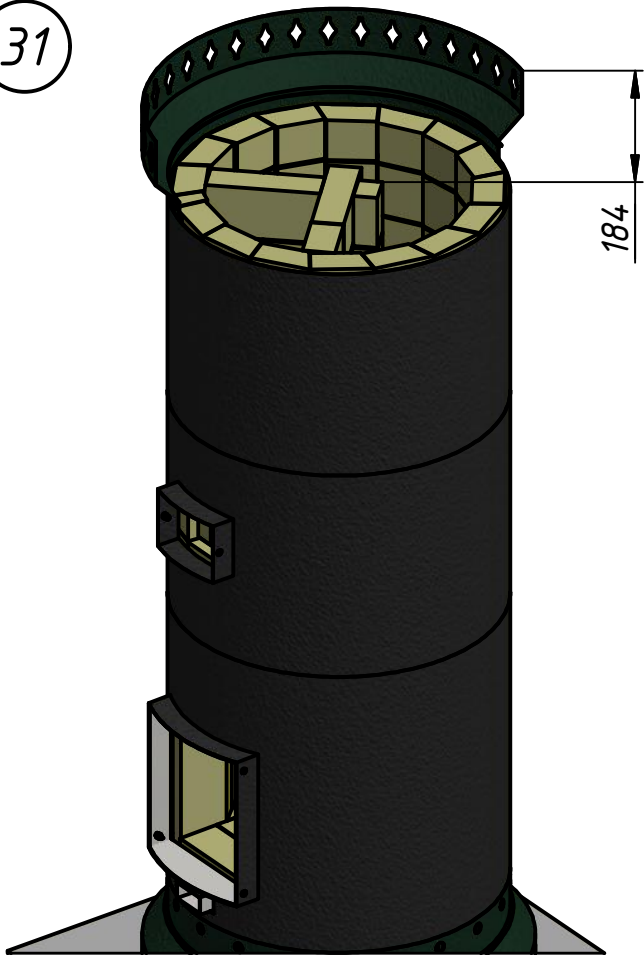
30



ш17/1

ш16/16

31

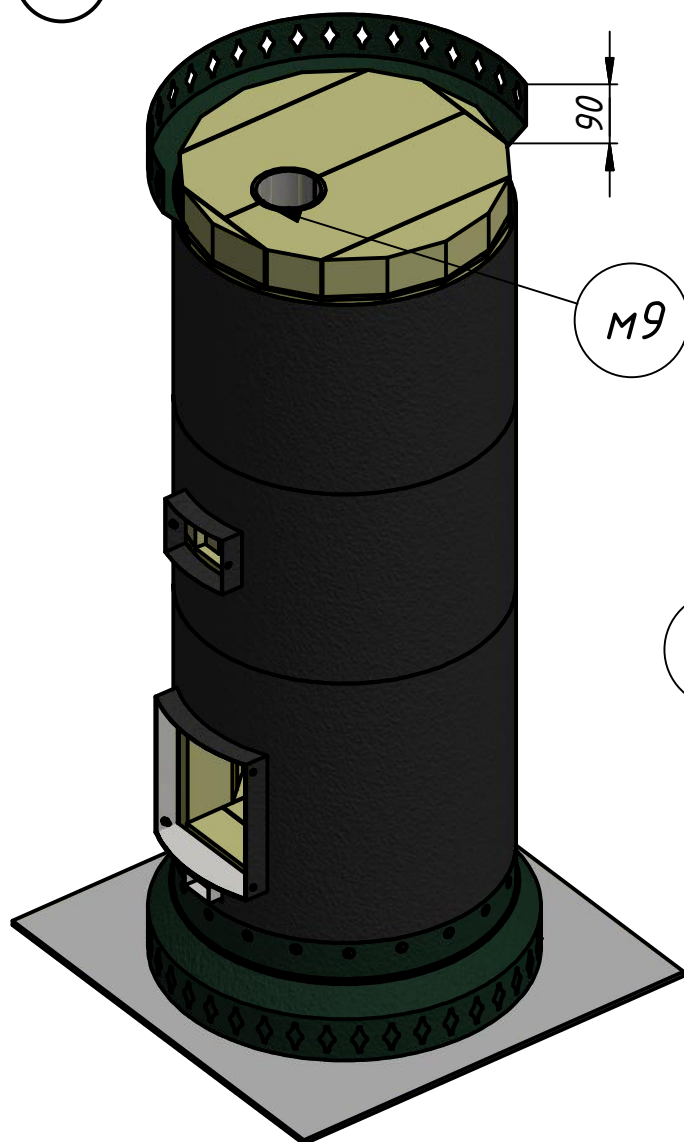


ш18/2

ш20/1

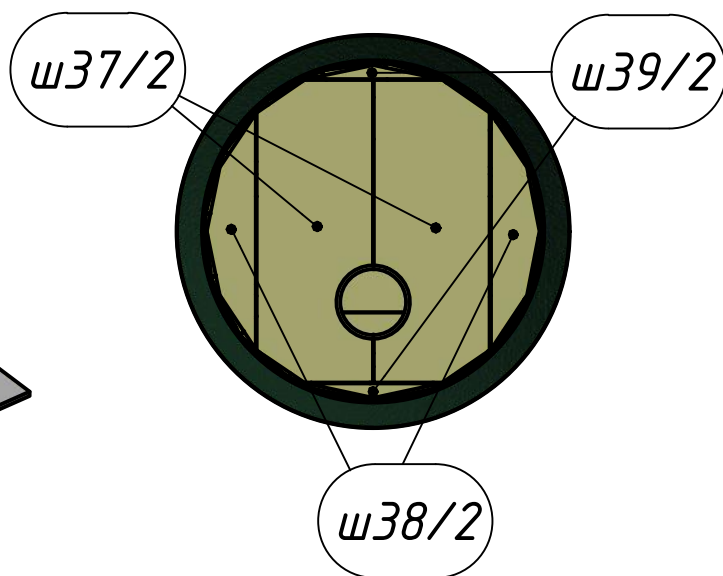
ш19/1

32

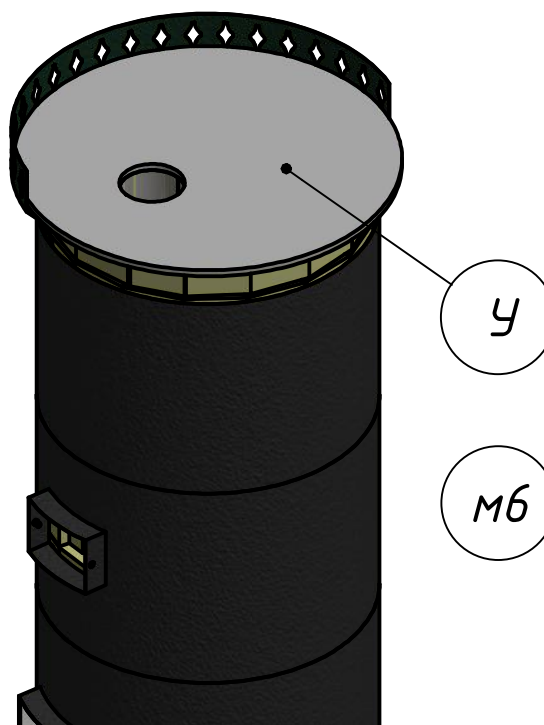


Угловой зазор между шамотом и деталью М5 проложить обрезками супервула и замазать раствором заподлицо с верхом шамота.

Внимание! Используя супервул из комплекта, имейте в виду, что уплотнение У (см. следующий шаг) и вставку в проём прочистной дверки желательно вырезать из цельного куска. Поэтому лучше изготовить эти детали заранее, а обрезки использовать для кладки.

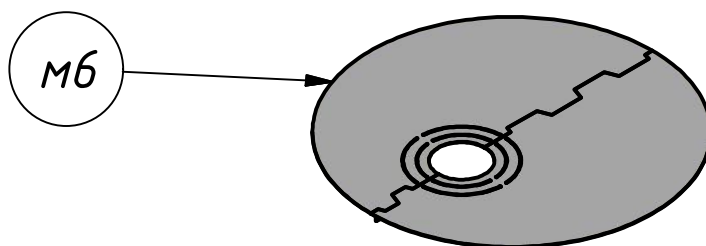


33

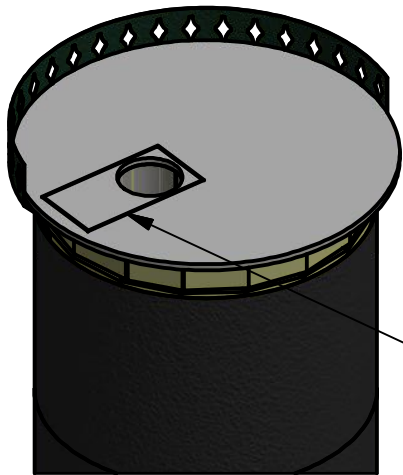


Вырезать из листа супервула толщиной 25 мм уплотнение У. Это удобно сделать, используя в качестве шаблона перевернутую крышку М6.

Плотно уложить уплотнение на шамот внутрь детали М5.

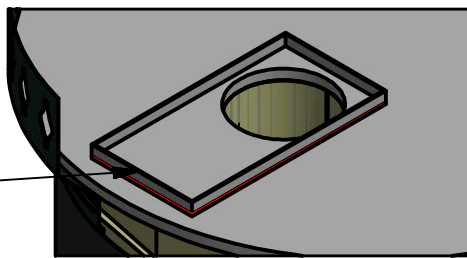


34

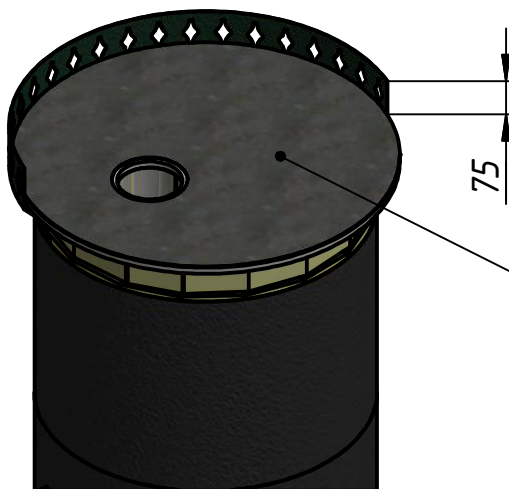


Положить на утеплитель У рамку м26 - она будет служить опорой шибера. Необходимо сделать прорезь ножом по контуру рамки и утопить её в супервул.

M26



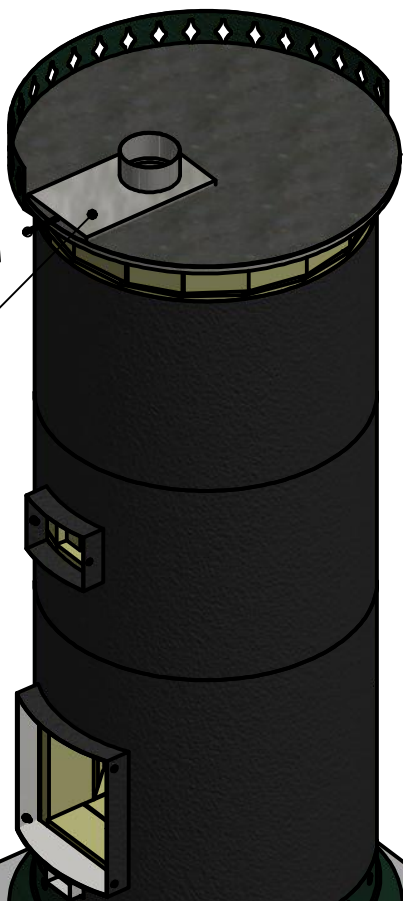
35



Уплотнитель У и рамку м26 прижать сверху деталью м16.

M16

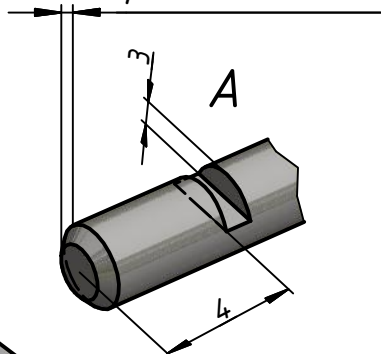
36



M18

Далее следует примерить и отметить необходимую длину штока шибера м18. Шток должен выступать из верхнего фигурного обрамления корпуса м5 на 30...50мм в закрытом состоянии. Обрезать по отметке шток шибера, снять фаску и сделать пропил на половину диаметра в 4-х мм от края. Установить шибер на место расширенным патрубком вверх.

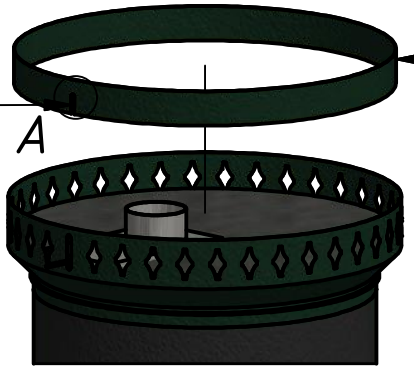
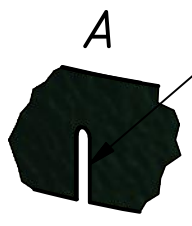
фаска 1мм x 45°



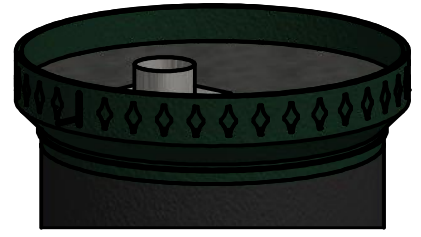
30...50мм

37

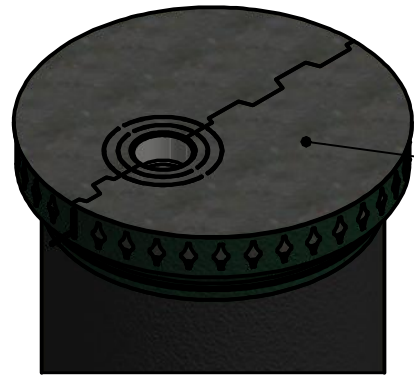
Вырез под шток шибера



M8



38



M6

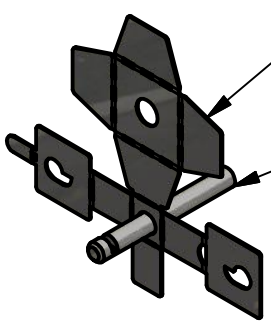
39

Согнуть руками ручку-оригами M19.

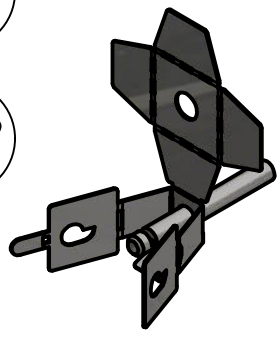
Шаг 1

M19

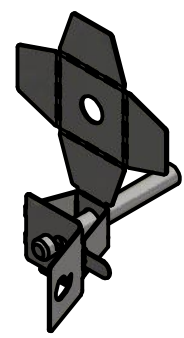
M18



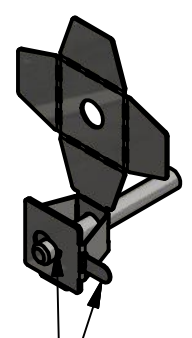
Шаг 2



Шаг 3

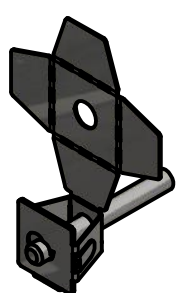


Шаг 4

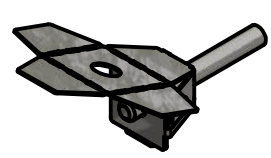


Перед загибом ушка убедиться, что оба выступа вошли в прорезь штока!

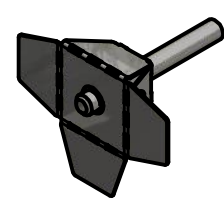
Шаг 5



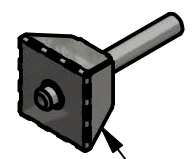
Шаг 6



Шаг 7



Шаг 8



M19

Схема расположения плиток облицовки:

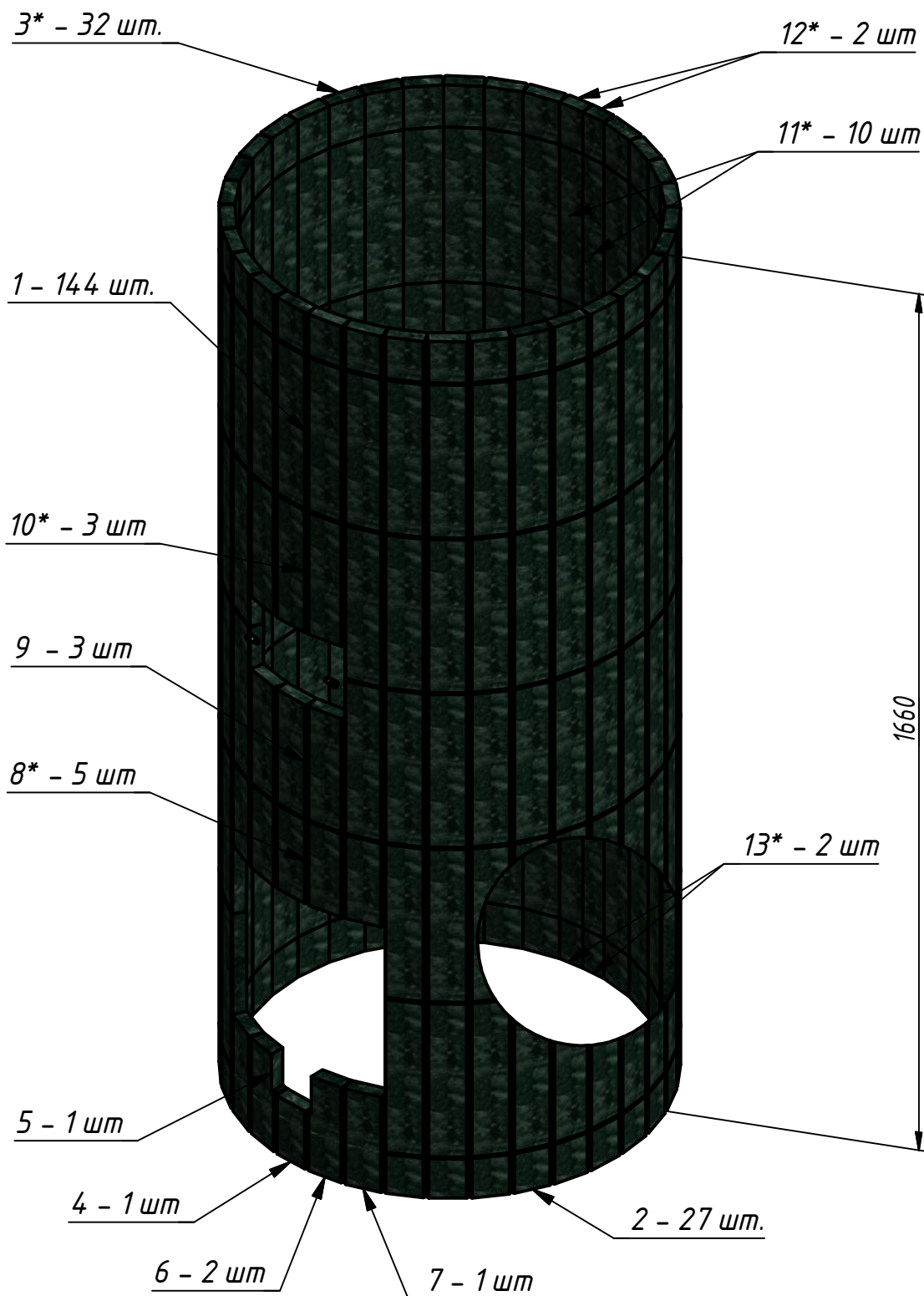
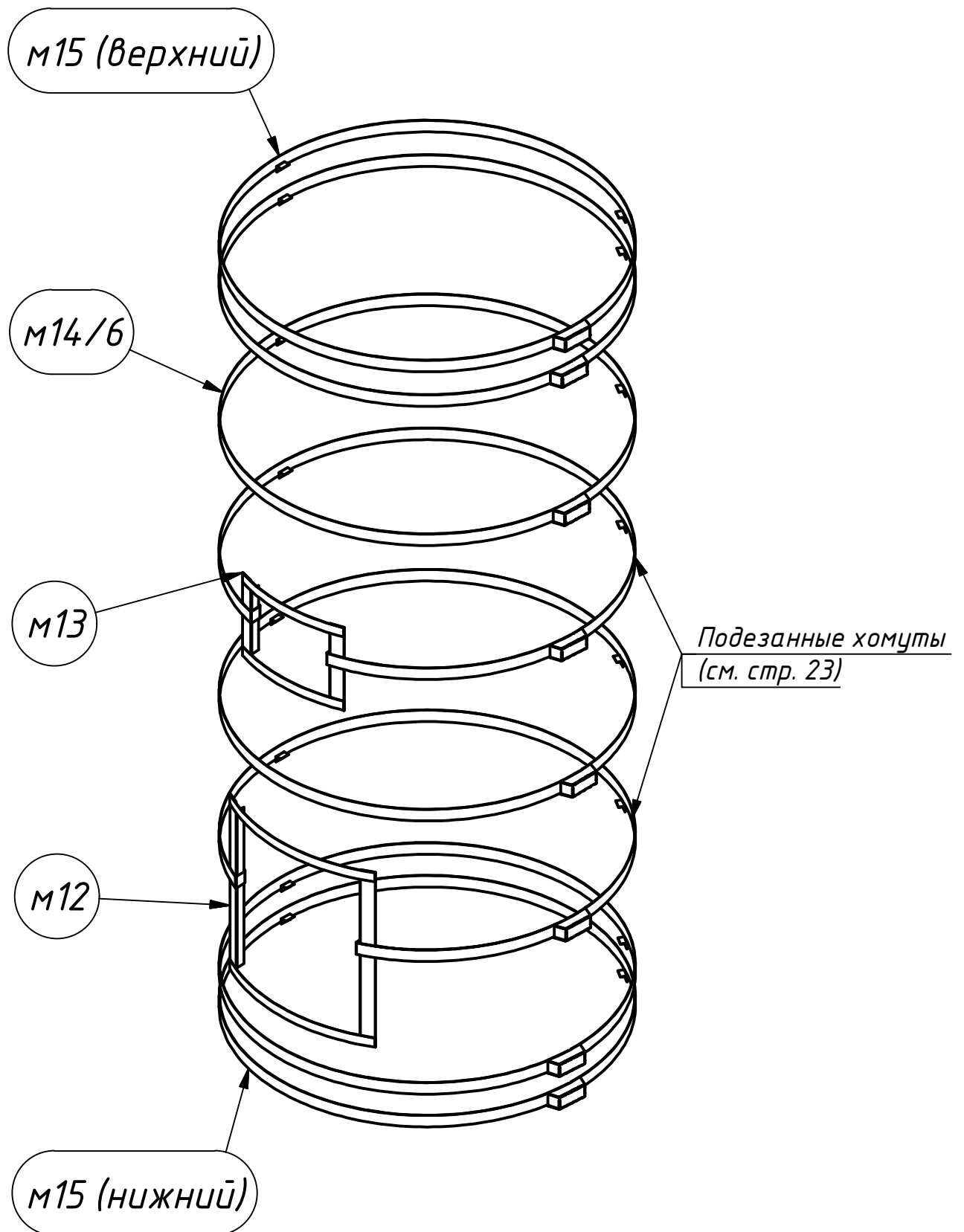
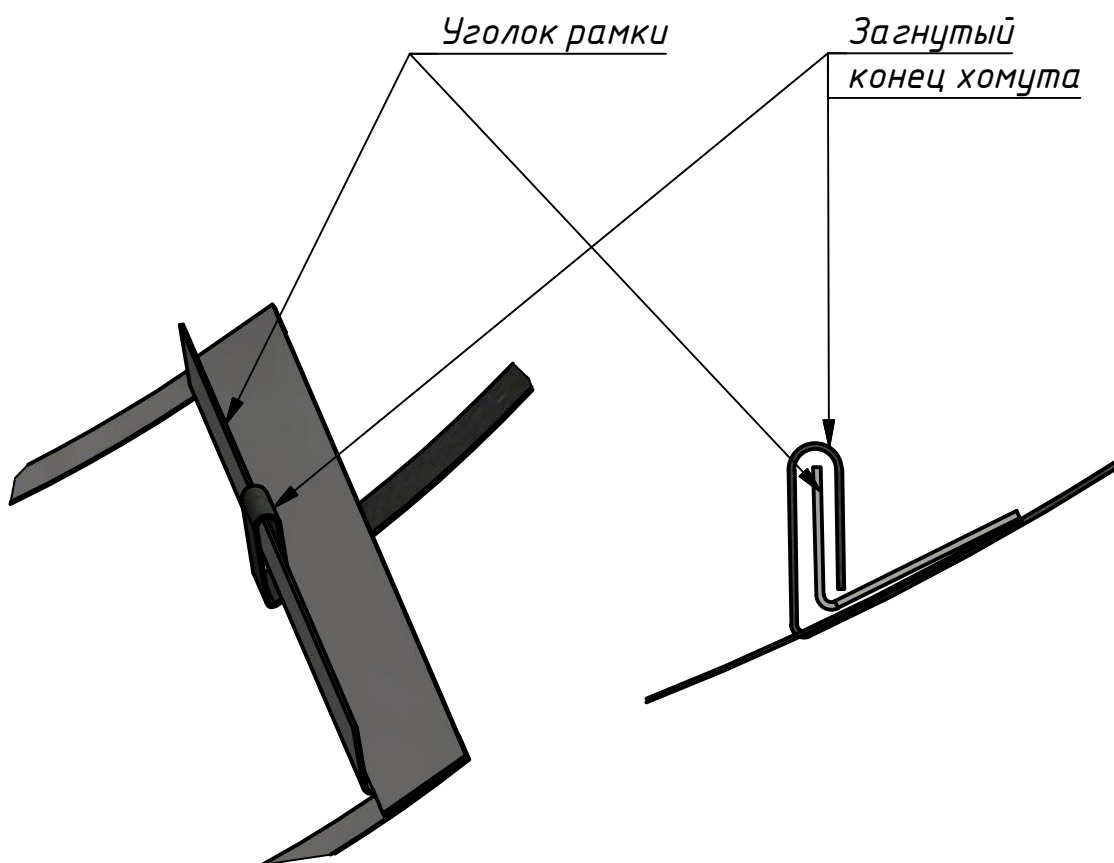
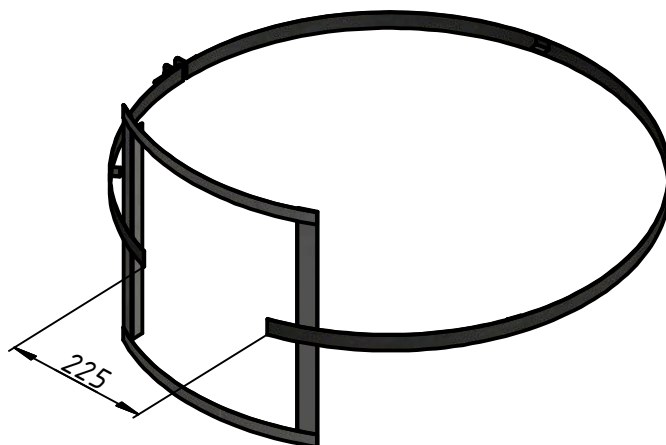


Схема расположения хомутов:



Хомуты, попадающие на рамки дверок M12 и M13 необходимо подготовить. Для этого надо приложить хомут к рамке таким образом, чтобы его замок оказался на нужном месте (в "теневой" зоне) и вырезать в хомуте посередине рамки участок длиной 225мм для топочной дверки, либо 100мм – для дверки чистки. Загибаем концы хомута вокруг уголков рамки, руководствуясь схемой.



40



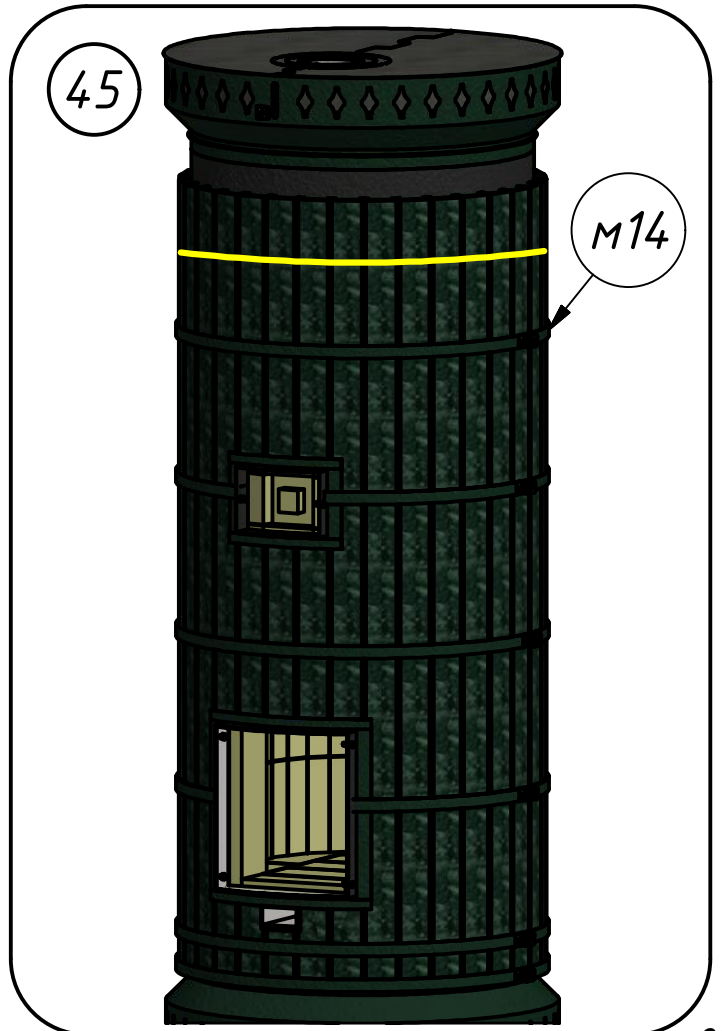
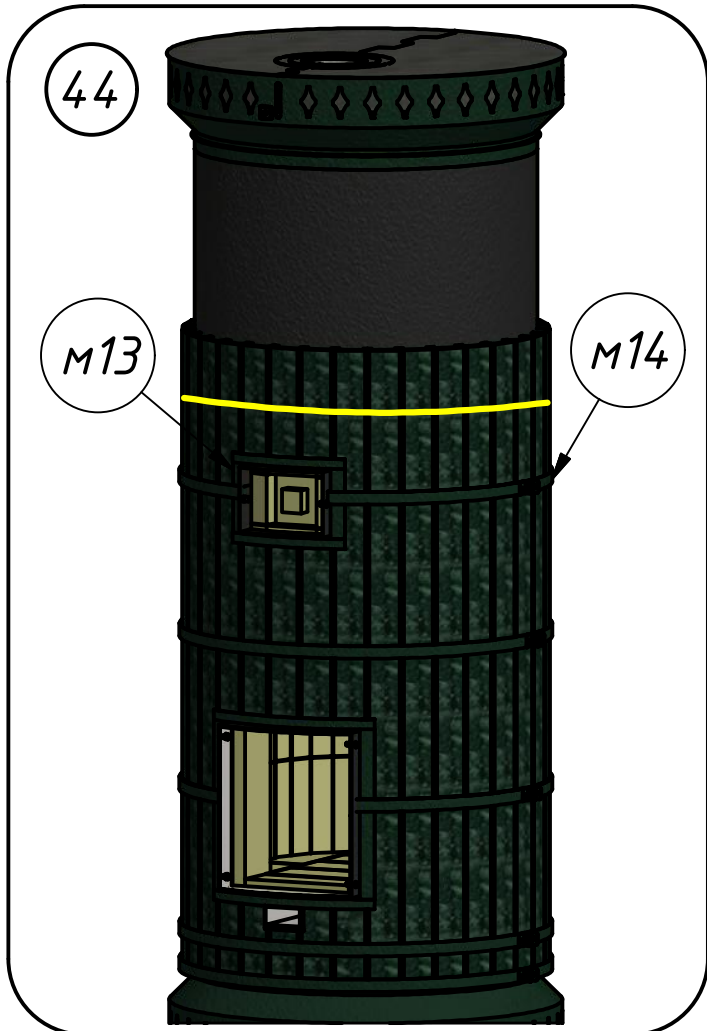
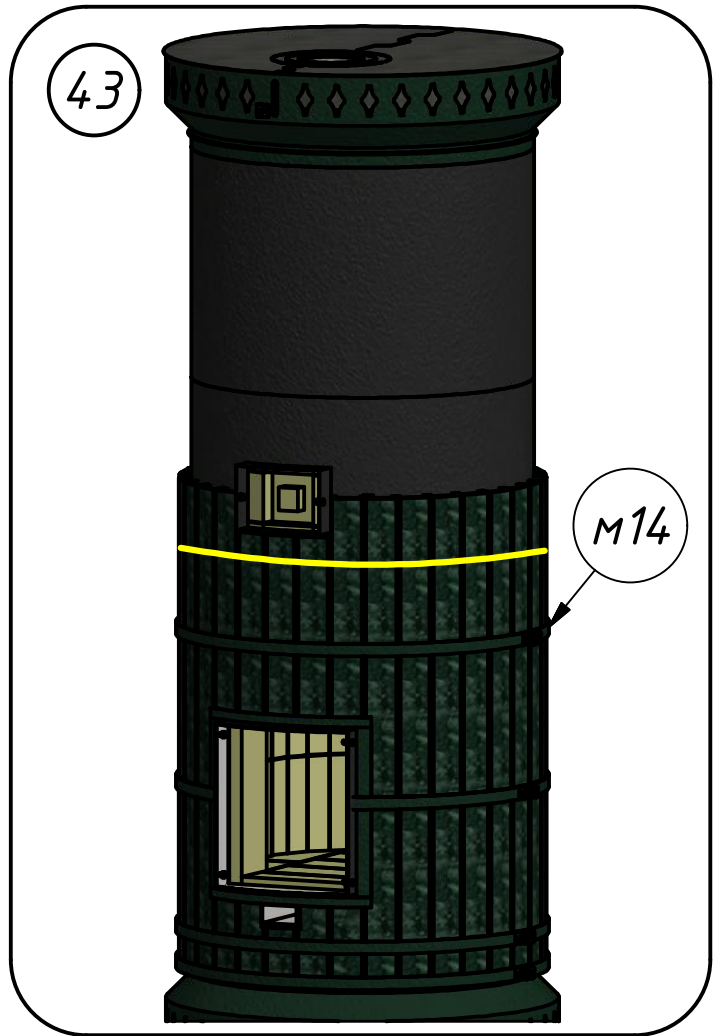
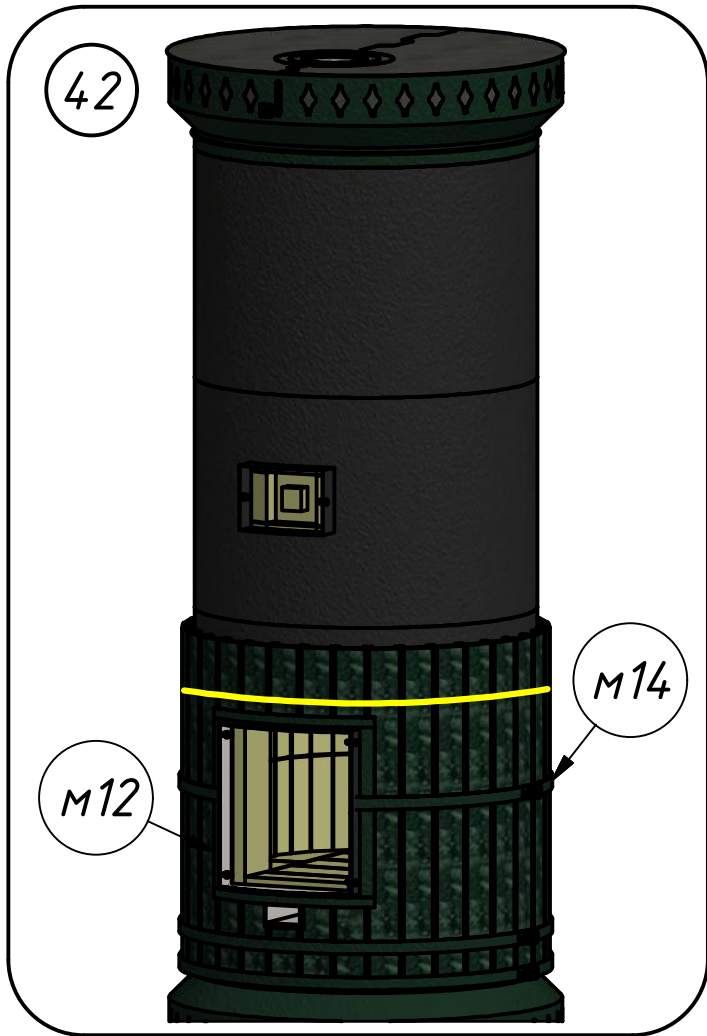
Жгут эластичный

Далее собирается облицовка из плиток по рядам снизу вверх. Для начала работы на печь необходимо надеть эластичный жгут из комплекта. Затем, пользуясь схемой расположения элементов облицовки (см. стр. 21), расположить плитки первого ряда облицовки вокруг корпуса печи, подсовывая их под жгут. Первый ряд облицовки фиксируется нижним 2-образным хомутом M15. Замок хомута рекомендуется располагать в "теневой" зоне.

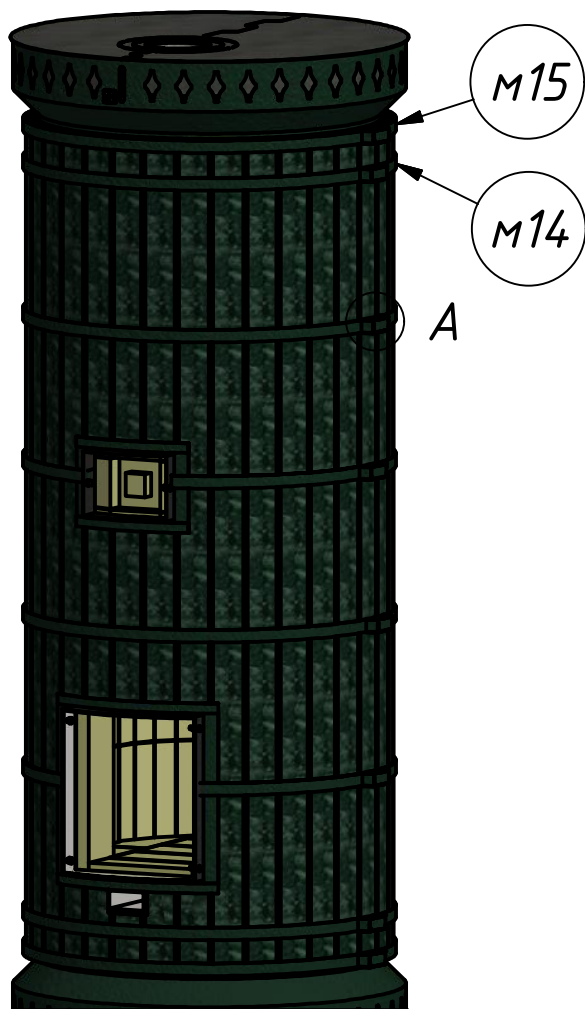
41



По мере сборки, эластичные жгуты необходимо передвигать вверх для установки следующего ряда плиток облицовки, предварительно зафиксировав предыдущий ряд при помощи хомутов. Замки хомутов рекомендуется располагать друг над другом.

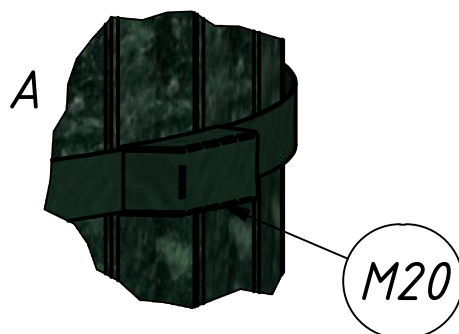


46

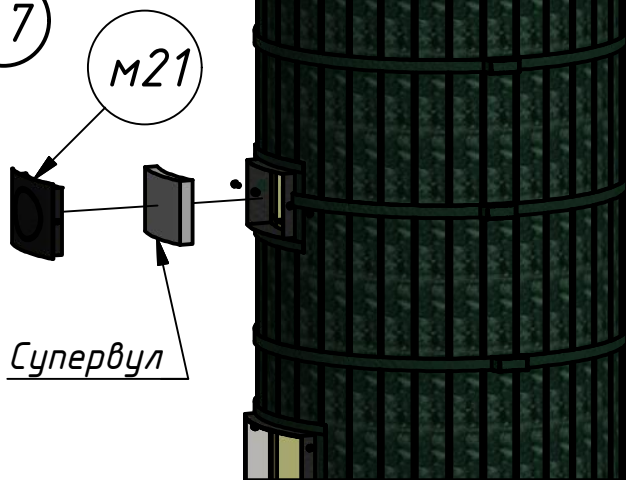


Последний ряд облицовки необходимо закрепить хомутом M14, а также верхним г-образным хомутом M15.

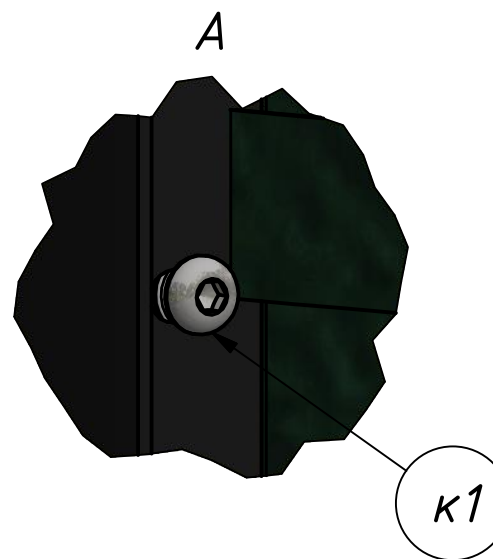
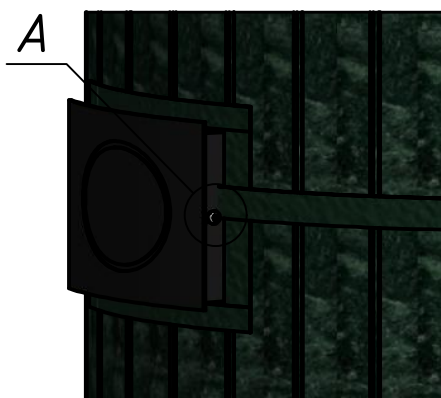
Дополнительно подтянув все хомуты, замки хомутов закрыть заглушками M20, подогнув их таким образом, чтобы они лучше держались на ушках замков.



47



После сборки облицовки внутрь тоннеля прочистной дверки плотно вставить вырезанный с припуском прямоугольник из супервула, после чего установить заглушку чистки и закрепить ее болтами K1 – 2 шт.



48

M11

M23

A

K2

K1

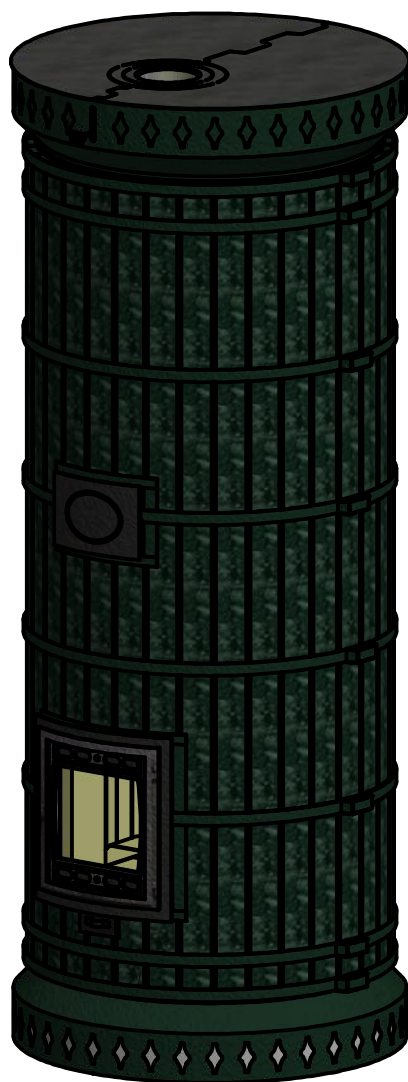
Предварительно открепив защиту тоннеля M11, установить топочную дверку M23 и, вместе с защитой тоннеля M11, закрепляем болтами K1 – 4 шт. и гайками K2 – 4 шт.

A

49

M10

В заключение, установить на место регулятор притока M10 и, при необходимости, увеличить отверстие под дымоход в верхней крышке M6 до нужного диаметра.



Ваша печь готова!

*Мы будем рады отзывам и фотографиям
установленной печи в Вашем интерьере:*

www.kdm-nn.ru

Тепла и уюта!